



MASTERColour CDM-TD

MASTERColour CDM-TD 150W/942 RX7s 1CT

Een assortiment compacte tweekeeps ontladingslampen met hoog rendement en een stabiele kleur gedurende de levensduur met helder, sprankelend licht.

Product gegevens

Algemene informatie	
Lampvoet	RX7S [RX7s]
Gebruiksstand	P45 [Parallel +/-45D or Horizontal(HOR)]
Levensduur tot 5% uitval (nom.)	9000 h
Levensduur tot 10% uitval (nom.)	13000 h
Levensduur tot 20% uitval (nom.)	15000 h
Levensduur tot 50% uitval (nom.)	16000 h
ANSI-code HID	M142/E

Eisen aan armatuurontwerp

Kleurcode	942 [CCT of 4200K]
Lichtstroom (nom.)	13750 lm
Lichtstroom (opgegeven) (nom.)	13650 lm
Kleuraanduiding	Koel Wit (CW)
Lumenbehoud 10.000 uur (nom.)	70 %
Lumenbehoud 2000 uur (min.)	80 %
Lumenbehoud 2000 uur (nom.)	90 %
Lumenbehoud 5000 uur (min.)	75 %
Lumenbehoud 5000 uur (nom.)	85 %
Chromaticiteitscoördinaat X (nom.)	0,380
Chromaticiteitscoördinaat Y (nom.)	0,375
Gecorreleerde kleurtemperatuur (nom.)	4200 K

Lichtrendement lamp (opgegeven) (nom.)	91 lm/W
Kleurweergave-index (nom.)	96

Bedrijfs- en Elektrische gegevens

Power (Rated) (Nom)	150,0 W
Lampstroom bij opstarten (max.)	2,5 A
Lampstroom (EM) (nom.)	1,8 A
Ontsteekvoedingsspanning (max.)	198 V
Ontstekingspiekspanning (max.)	5000 V
Ontsteekvoedingsspanning (min.)	198 V
Herontsteektijd (minuten) (max.)	15 min
Ontsteektijd (max.)	30 s
Spanning (max.)	110 V
Voltage (Min)	96 V
Spanning (nom.)	103 V

Regelsystemen en Dimmers

Dimbaar	Nee
Opstarttijd 90% (max.)	3 min

MASTERColour CDM-TD

Mechanische eigenschappen en Behuizing

Ballonafwerking	Helder
-----------------	--------

Goedkeuring en Toepassing

Energie-efficiëntielabel (EEL)	A+
Kwikhoud (Hg) (nom.)	8,29 mg
Energieverbruik kWh/1000 uur	165 kWh

UV

Pet (Niosh) (min.)	8 h/500lx
Kleurschadefactor D/fc (max.)	0,4

Luminaire Design Requirements

Ballontemperatuur (max.)	650 °C
Kneptemperatuur (max.)	300 °C

Productgegevens

Volledige productcode	871150020025915
Productnaam voor bestelling	MASTERColour CDM-TD 150W/942 RX7s 1CT
EAN/UPC - Product	8711500200259
Bestelcode	20025915
Local Code	CDMTD150W942
Numerator - Aantal per pak	1
Numerator - Dozen per buitendoos	12
Materiaalnr. (12NC)	928084805133
Netto gewicht (per stuk)	26,700 g
ILCOS Code	MD/UB-150/942-H-RX7s-25/135.4

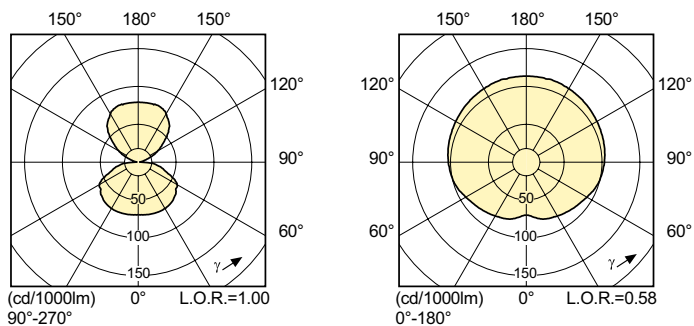
Maatschets



Product	D (max)	D O	C (max)
MASTERColour CDM-TD 150W/942 RX7s 1CT	22 mm	10 mm	137,43 mm

CDM-TD 150W/942 RX7s

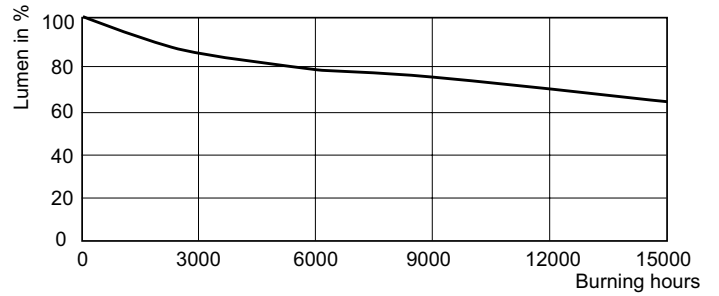
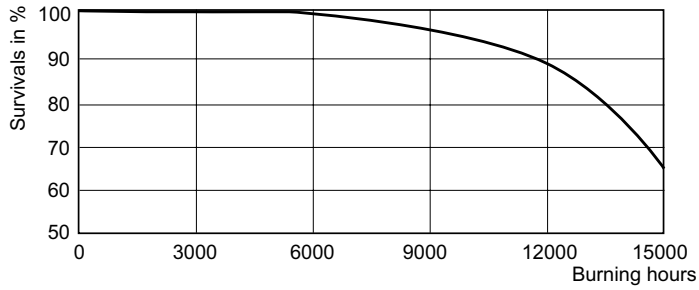
Fotometrische gegevens



LDLD_CDM-TD_150W_942-Light distribution diagram

MASTERCcolour CDM-TD

Levensduur



LDLM_CDM-TD_0001-Lumen maintenance diagram

