



# MASTERCcolour CDM-TD

## MASTERCcolour CDM-TD 150W/942 RX7s 1CT

Familie med to-soklede, kompakte, høyeffektive utladningslamper, med stabil farge gjennom levetiden og krisp, utstrålende lys

### Produktdata

Generell informasjon	
Lyskilde feste	RX7S [ RX7s ]
Driftsposisjon	P45 [ Parallell +/-45° horis. ]
Levetid til 5 % lystap (nom.)	9000 h
Levetid til 10 % lystap (nom.)	13000 h
Levetid til 20 % lystap (nom.)	15000 h
Levetid til 50 % lystap (nom.)	16000 h
ANSI-kode, HID	M142/E

### Teknisk belysning

Fargekode	942 [ CCT av 4200 K ]
Lysstrøm (nom.)	13750 lm
Lysstrøm (merkekapasitet) (nominell)	13650 lm
Fargebetegnelse	Kaldhvit (CW)
Lumenedlikehold 10 000 t (nom.)	70 %
Lumenedlikehold 2000 t (min.)	80 %
Lumenedlikehold 2000 t (nom.)	90 %
Lumenedlikehold 5000 t (min.)	75 %
Lumenedlikehold 5000 t (nom.)	85 %
Fargepunkt X (nom.)	0,380
Fargepunkt Y (nom.)	0,375
Korreleret fargetemperatur (nom.)	4200 K

Lyseffekt (merkekapasitet) (nom.)	91 lm/W
Fargegjengivelse (nom)	96

### Drift og elektrisk

Power (Rated) (Nom)	150.0 W
Oppvarmingstid lyskilde strøm (maks.)	2,5 A
lyskilde strøm (EM) (nom.)	1,8 A
Forsyningsspenning, tenning (maks.)	198 V
Spenningsstopp tenning (maks.)	5000 V
Forsyningsspenning, tenning (min.)	198 V
Tid tenning på nytt (min.) (maks.)	15 min
Tenningstid (maks.)	30 s
Spenning (maks.)	110 V
Spenning (min.)	96 V
Spenning (nom.)	103 V

### Kontroller og dimming

Kan dimmes	Nei
Oppvarmingstid 90 % (maks.)	3 min

# MASTERC colour CDM-TD

## Mekanisk og innfatning

Lyspæreoverflate Klar

## Godkjenning og bruk

Energieffektivitetsmerke (EEL) A+  
 Lavt kvikksølv (Hg)-innhold (nom.) 8,29 mg  
 Energiforbruk kWh/1000 t 165 kWh

## UV

Pet (Niosh) (min.) 8 h/500lx  
 Skadefaktor (maks.) 0,4

## Krav til armaturdesign

Lyspæretemperatur (maks.) 650 °C  
 Klemmetemperatur (maks.) 300 °C

## Produktdata

Fullstendig produktkode 871150020025915  
 Produktnavn for bestilling MASTERC colour CDM-TD 150W/942 RX7s 1CT  
 EAN/UPC – produkt 8711500200259  
 Bestillingskode 20025915  
 EI-nummer 3858265  
 Teller – antall per pakke 1  
 Teller – pakker per utvendige boks 12  
 Materialenr. (12NC) 928084805133  
 Nettvekt (stykk) 26,700 g  
 ILCOS Code MD/UB-150/942-H-RX7s-25/135.4

## Warnings and safety

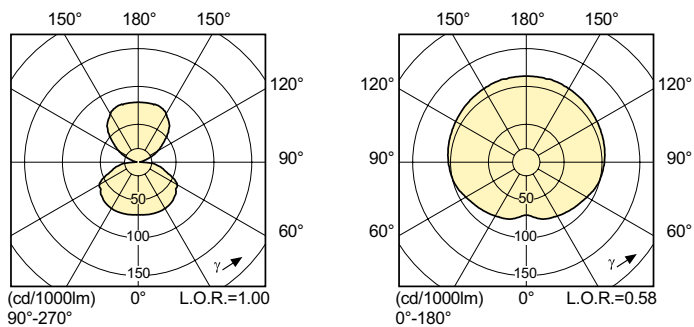
## Målskisse



Product	D (max)	D O	C (max)
MASTERC colour CDM-TD 150W/942 RX7s 1CT	22 mm	10 mm	137,43 mm

## CDM-TD 150W/942 RX7s

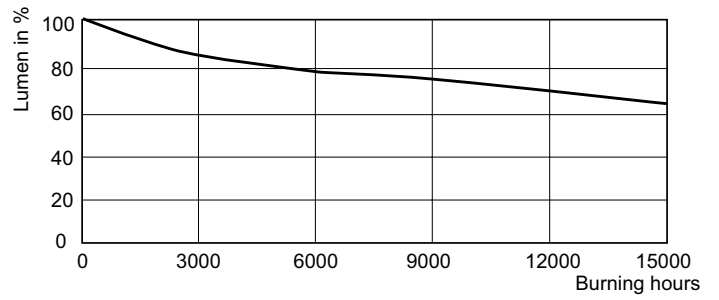
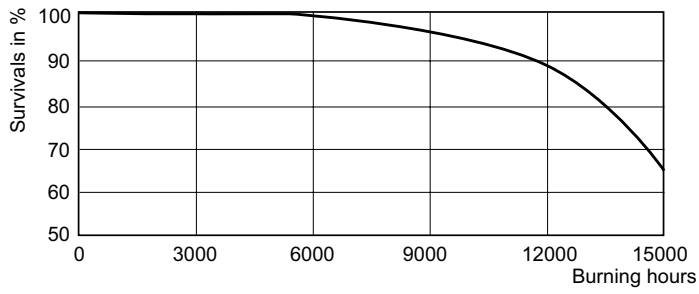
## Fotometriske data



## LDLD\_CDM-TD\_150W\_942-Light distribution diagram

# MASTERC colour CDM-TD

## Levetid



LDLM\_CDM-TD\_0001-Lumen maintenance diagram

