



MASTERColour CDM-Tm Mini PGJ5

MASTERC CDM-TM MINI 20W/830 PGJ5 1CT/12

Miniaturní keramická halogenidová výbojka s jednou paticí a vysokou účinností, jež vydává ostré bílé zářivé světlo

Údaje o produktu

General Information	
Patice	PGJ5 [PGJ5]
Provozní poloha	UNIVERSAL [Univerzální]
Životnost do 5 % poruch (jmen.)	9000 h
Životnost do 10 % poruch (jmen.)	10000 h
Životnost do 20 % poruch (jmen.)	11000 h
Životnost do 50 % poruch (jmen.)	12000 h

Light Technical	
Kód barvy	830 [CCT: 3000 K]
Světelný tok (jmen.) (nom.)	1650 lm
Barevné konstrukce	Teplá bílá (WW)
Jmenovitý světelný tok 1000 hod. (jmen.)	80 %
Jmenovitý světelný tok 10000 hod. (jmen.)	60 %
Jmenovitý světelný tok 2000 hod. (jmen.)	75 %
Jmenovitý světelný tok 5000 hod. (jmen.)	65 %
Barevná souřadnice X (jmen.)	0,433
Barevná souřadnice Y (jmen.)	0,392
Korelační teplota chromatičnosti (jmen.)	3000 K
Měrný výkon (jmen.) (nom.)	75 lm/W
Index barevného podání (min.)	84

Index barevného podání (jmen.)	87
--------------------------------	----

Operating and Electrical	
Power (Rated) (Nom)	22.0 W
Proud zdroje při rozsvícení (max.)	,5 A
Doba opakovaného zapálení (min.) (max.)	15 min
Doba zapalování (max.)	30 s
Napětí (max.)	108 V
Napětí (min.)	95 V
Napětí (jmen.)	100 V

Controls and Dimming	
Regulovatelné	Ne
Rychlost rozsvícení na úroveň 90 % (max.)	3 min

Mechanical and Housing	
Úprava žárovky	Čírá

Approval and Application	
Štítek energetické účinnosti (EEL)	A
Obsah rtuti (Hg) (jmen.)	2,4 mg

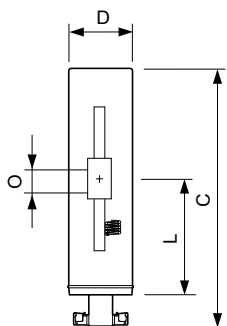
MASTERColour CDM-Tm Mini PGJ5

Spotřeba energie kWh/1000 h	24 kWh
UV	
Připustná limitní hodnota expozice (Niosh) (min.)	8 h/500lx
Koeficient poškození D/fc (max.)	0,5
Luminaire Design Requirements	
Teplota žárovky (max.)	380 °C
Teplota patice (max.)	250 °C
Product Data	
Úplný kód výrobku	87115002075175

Objednávací název produktu	MASTERColour CDM-Tm Mini 20W/830 PGJ5 1CT/12
EAN/UPC – výrobek	8711500207517
Objednávací kód	20751715
Local Code	CDMTM20
Číslování – počet v balení	1
Číslování – balení v krabici	12
Materiál č. (12NC)	928087905130
Celková hmotnost (kus)	0,005 kg
ILCOS Code	MT/UB-20/830-H/L-PGJ5-13.3/52

Varování a bezpečnost

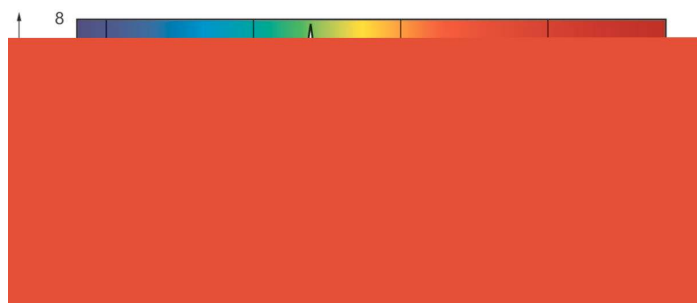
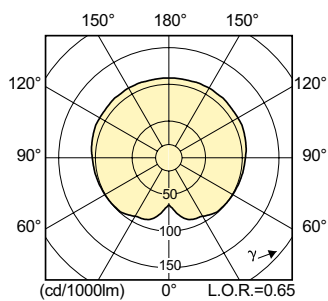
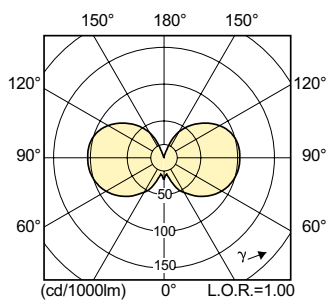
Rozměrové výkresy



CDM-Tm 20W/830 PGJ5

Product	D (max)	D	O	L (min)	L (max)	L	C (max)
MASTERColour CDM-Tm Mini 20W/830 PGJ5 1CT/12	13,2 mm	0,44 in	3 mm	22,3 mm	22,9 mm	22,6 mm	52 mm

Fotometrické údaje



MASTERCcolour CDM-Tm Mini PGJ5

Životnost

