



# MASTER CosmoWhite CPO-TW

## MST CosmoWh CPO-TW Xtra 140W/728 PGZ12

Керамические металлогалогидные лампы нового поколения, применяются вне помещений для эффективного и приятного белого освещения

### Предупреждение и условия безопасности

- Даже при проведении испытаний используйте только светильник в корпусе (IEC61167, IEC 62035, IEC60598)
- Светильник должен удерживать горячие осколки лампы в случае ее разрушения
- Использовать только с электронным ПРА
- Контрольный ПРА должен обеспечивать защиту по окончании срока службы (IEC61167, IEC 62035)
- Крайне маловероятно, что разбитая лампа может представлять какую-либо угрозу вашему здоровью. Если у вас разбилась лампа, проветрите комнату в течение 30 минут и уберите осколки, желательно в перчатках. Положите их в герметичный полиэтиленовый пакет и передайте на местное предприятие по утилизации отходов. Не используйте пылесос.

### Данные о продукции

Общая информация	
Цоколь	PGZ12
Рабочее положение	UNIVERSAL [Любое или универсальное (U)]
Исходное измерение потока	Sphere
Срок службы до 50 % отказов (ном.)	30 000 часов
Технические характеристики освещения	
Код цвета	728 [CCT of 2800K]
Светоотдача	17 600 лм
Обозначение цвета	Белый (WH)
Координата цветности X (ном.)	0,447
Координата цветности Y (ном.)	0,4
Коррелированная цветовая температура (ном.)	2800 K

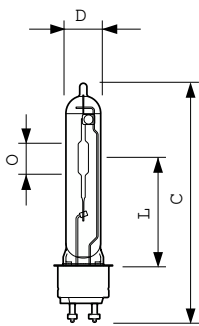
Эффективность (номинальная) (ном.)	125 лм/В
Коэффициент цветопередачи (CRI)	72
Длина дуги, O (ном.)	22 мм
Эксплуатационные и электрические характеристики	
Энергопотребление	141,0 В
Напряжение (ном.)	94 Вт
Напряжение (ном.)	94 Вт
Системы управления и регулировка яркости света	
Возможность диммирования	Да
Механические компоненты и корпус	
Финишная обработка колбы	Прозрачный

# MASTER CosmoWhite CPO-TW

Форма колбы	T19
<b>Соответствие требованиям и область применения</b>	
Класс энергоэффективности	E
Содержание ртути (Hg) (макс.)	3,9 mg
Содержание ртути (Hg) (ном.)	3,9 mg
Энергопотребление кВт-час/1000 ч	141 kWh
Регистрационный номер EPREL	473349
<b>Данные об изделии</b>	
Название продукта для заказа	MST CosmoWh CPO-TW Xtra 140W/728 PGZ12
	PGZ12

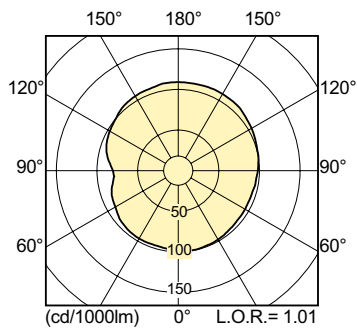
Полное название продукта	MST CosmoWh CPO-TW Xtra 140W/728 PGZ12
Полный код продукта	871150020853815
Код заказа	928088805127
Материал № (12NC)	928088805127
Нумератор — количество на упаковку	1
EAN/UPC — продукт/короб	8711500208538
Нумератор — упаковок на внешний короб	12
EAN/UPC — короб	8711500208545

## Чертеж размеров

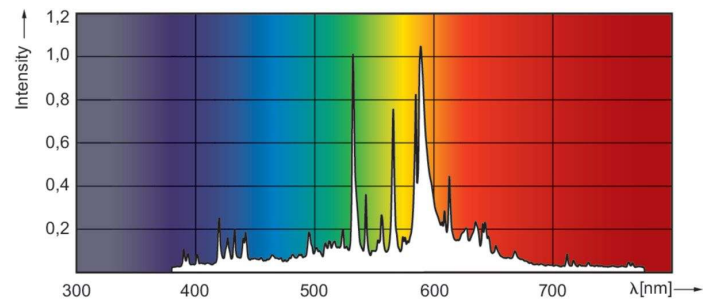


Product	D (max)	D	O	L	C (max)
MST CosmoWh CPO-TW Xtra 140W/728 PGZ12	20 mm	19 mm	22 mm	66 mm	150 mm

## Фотометрические данные



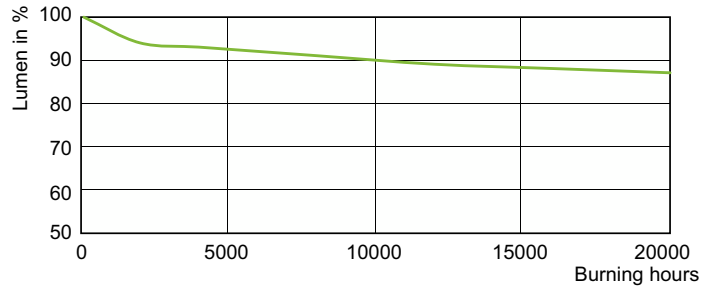
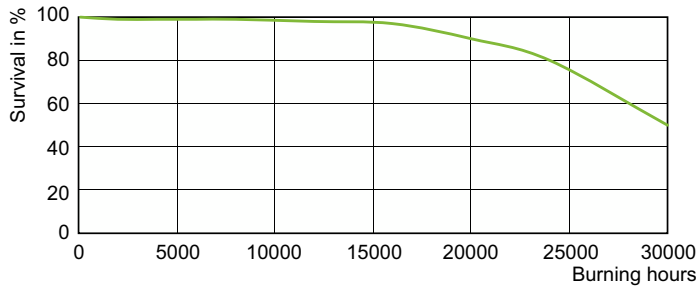
Light Distribution Diagram - MST CosmoWh CPO-TW Xtra 140W/728 PGZ12



Spectral Power Distribution Colour - MST CosmoWh CPO-TW Xtra 140W/728 PGZ12

# MASTER CosmoWhite CPO-TW

## Срок службы



Life Expectancy Diagram - MST CosmoWh CPO-TW Xtra 140W/728 PGZ12

Lumen Maintenance Diagram - MST CosmoWh CPO-TW Xtra 140W/728 PGZ12

