



MASTERColour CDM-T

MASTERColour CDM-T 250W/830 G12 1CT/12

MASTERColour CDM-T ist die richtige Wahl für eine attraktive Beleuchtung von Verkaufsräumen. Die einseitig gesockelte Keramik-Metallhalogendampf-Entladungslampe überzeugt mit guter Lichtqualität und Farbwiedergabe.

Produkt Daten

Allgemeine Eigenschaften	
Socket	G12 [G12]
Betriebsstellung	UNIVERSAL [Beliebig]
Lebensdauer bis 5 % Ausfall (Nom)	3500 h
Lebensdauer bis 10 % Ausfall (Nom)	10000 h
Lebensdauer bis 20 % Ausfall (Nom)	12000 h
Lebensdauer bis 50 % Ausfall (Nom)	15000 h
ANSI-Code HID	-
Lichttechnische Daten	
Farbcode	830 [CCT von 3000 K]
Nennlichtstrom (min.)	24780 lm
Nennlichtstrom (Nom)	27540 lm
Lichtfarbe	Warmweiß (WW)
Restlichtstrom 10000 Std. (Nom)	92 %
Restlichtstrom 2000 Std. (Nom)	98 %
Restlichtstrom 5000 Std. (Nom)	97 %
Farbkoordinate X (Nom)	0,435
Farbkoordinate Y (Nom)	0,393
Ähnlichste Farbtemperatur (Nom)	3000 K
Nennlichtausbeute (Nom)	111 lm/W

Farbwiedergabeindex (Nom.)	85
scotopic/photopic Lumen	1,30
Elektrische Kenndaten	
Power (Rated) (Nom)	249 W
Anlauf-Lampenstrom (max.)	6 A
Lampenstrom EM (Nom)	2,99 A
Zündspannung (max.)	198 V
Zündimpulsspannung (max.)	5000 V
Zündspannung (min.)	198 V
Zündimpulsspannung (min.)	3500 V
Wiederzündzeit (maximal, in Minuten)	15 min
Zündzeit (max.)	30 s
Spannung (max.)	103 V
Spannung (min.)	87 V
Spannung (Nom)	95 V
Dimmen	
Dimmbar	Nein
Anlaufzeit 90 % (max.)	3 min

MASTERColour CDM-T

Mechanische Kenndaten

Kolbenausführung Klar

Zulassungen und Anwendungseigenschaften

Energieeffizienz-Label (EEL) A+
 Quecksilbergehalt (Nom) 27,5 mg
 Energieverbrauch kWh/1.000 Std. 274 kWh

UV-Beständigkeit

PET (Niosh) (min.) 8 h/500lx
 Schadensfaktor D/fc (Nom) 0,15

Anforderungen an das Leuchtdesign

Kolbentemperatur (max.) 700 °C
 Sockeltemperatur (max.) 280 °C

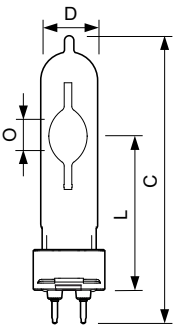
Quetschungstemperatur (max.) 350 °C

Produktdaten

Gesamt-Produktcode 871150020801915
 Bestell-Produktname MASTERColour CDM-T 250W/830 G12 1CT/12
 EAN/UPC - Produkt 8711500208019
 Bestellcode 20801915
 Anzahl pro Verpackung 1
 Anzahl pro Umverpackung 12
 Material-Nr. (12NC) 928089805131
 Nettogewicht (Einzelteil) 0,039 kg
 ILCOS Code MT/UB-250/830-H-G12-25/135

Hinweise

Abmessungsskizzen

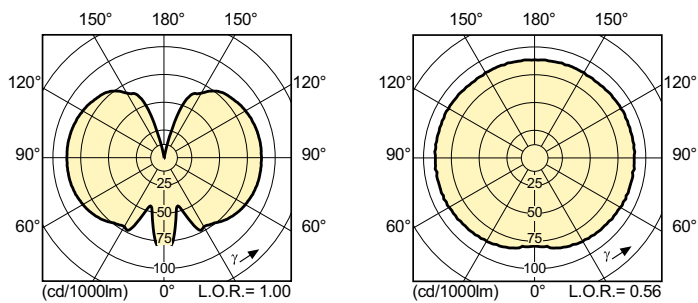


CDM-T 250W/830 G12

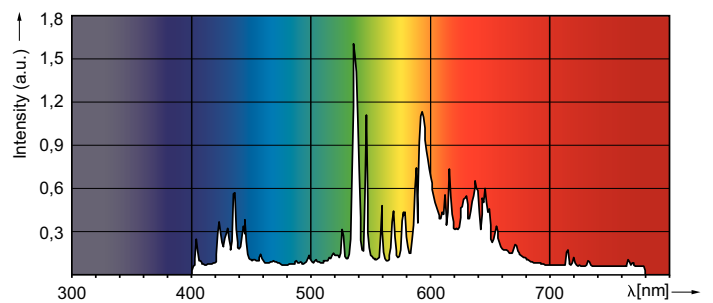
Product

MASTERColour CDM-T 250W/830 G12 1CT/12

Photometrische Daten



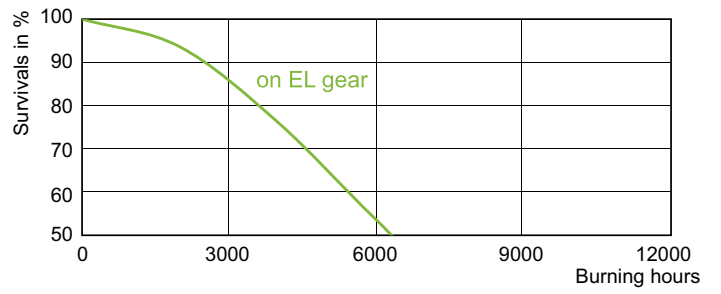
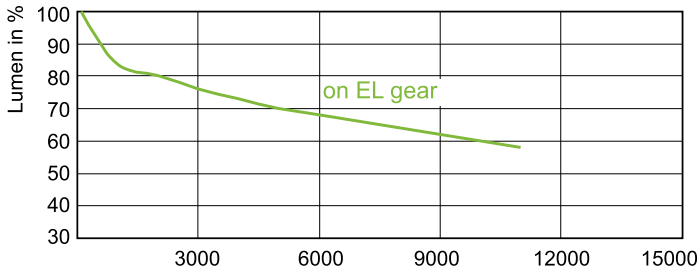
LDLD_CDM-T_0007-Light distribution diagram



LDPO_CDM-T_250W_830-Spectral power distribution Colour

MASTERC colour CDM-T

Lebensdauer



LDLE_CDM-T_250W_830-Life expectancy diagram

