

PHILIPS

Lighting



MASTERColour CDM-T

MASTERColour CDM-T 250W/830 G12 1CT/12

Egyvégén fejelt, kompakt, magas hatásfokú gázkisülő fényforrás éles, csillogó fénnel és stabil színhőmérséklettel az élettartam alatt

Termék adatok

Általános információ	
Fejelés	G12 [G12]
Működési helyzet	UNIVERSAL [Tetszőleges]
Élettartam az 5%-os meghibásodási arányig (névleges)	3500 h
Élettartam a 10%-os meghibásodási arányig (névleges)	10000 h
Élettartam a 20%-os meghibásodási arányig (névleges)	12000 h
Élettartam a 50%-os meghibásodási arányig (névleges)	15000 h
ANSI-kód, HID	-
Technikai adatok	
Színkód	830 [3000 K korrelált színhőmérséklet]
Fényáram (névleges) (minimum)	24780 lm
Fényáram (névleges) (névleges)	27540 lm
Színmegjelölés	meleg fehér (WW)
Fényáram-megmaradás, 10 000 óra (névleges)	92 %
Fényáram-megmaradás, 2000 óra (névleges)	98 %
Fényáram-megmaradás, 5000 óra (névleges)	97 %
A színérték X koordinátája (névleges)	0,435

A színérték Y koordinátája (névleges)	0,393
Korrelált színhőmérséklet (névleges)	3000 K
Fényhasznosítás (névleges) (névleges)	111 lm/W
Színvisszaadási index (névleges)	85
Ratio Scotopic/Photopic Lumens	1,30

Működtetés és elektronika

Teljesítmény (névleges)	249 W
Fényforrás felfutási árama (max)	6 A
Az izzó árama (EM) (névleges)	2,99 A
Gyújtási tápfeszültség (maximum)	198 V
Gyújtási csúcshőfeszültség (maximum)	5000 V
Gyújtási tápfeszültség (minimum)	198 V
Gyújtási csúcshőfeszültség (minimum)	3500 V
Újragyújtási idő (perc) (maximum)	15 min
Gyújtási idő (maximum)	30 s
Feszültség (maximum)	103 V
Feszültség (minimum)	87 V
Feszültség (névleges)	95 V

Vezérlők és fényerő-szabályozás

Szabályozható fényerő	srsz
-----------------------	------

MASTERColour CDM-T

90%-os bemelegedési idő (maximum)	3 min
-----------------------------------	-------

Mechanika és tokozás

Fényforrás formája	Víziszta
--------------------	----------

Tanúsítvány és alkalmazási területek

Energiatakarékosági címke (EEL)	A+
Higanytartalom (Hg) (névleges)	27,5 mg
Energiafogyasztás kWh/1000 óra	274 kWh

UV

Engedélyezett kitétségi idő (pet) (NIOSH) (minimum)	8 h/500lx
Meghibásodási tényező, D/fc (névleges)	0,15

A világítóttest kialakításának feltételei

Fényforrás hőmérséklet (max)	700 °C
------------------------------	--------

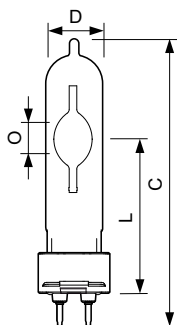
A foglalat hőmérséklete (maximum)	280 °C
Közelítési hőmérséklet (maximum)	350 °C

Termékadatok

Teljes termék kód	871150020801915
A termék megrendelési neve	MASTERColour CDM-T 250W/830 G12 1CT/12
EAN/UPC - termék	8711500208019
Rendelési kód	20801915
Számláló – csomag dobozonként	1
Számláló – csomag dobozonként	12
Anyagszám (12NC)	928089805131
Nettó tömeg (darab)	0,039 kg
ILCOS Code	MT/UB-250/830-H-G12-25/135

Figyelmeztetések és biztonság

Méretezett rajza

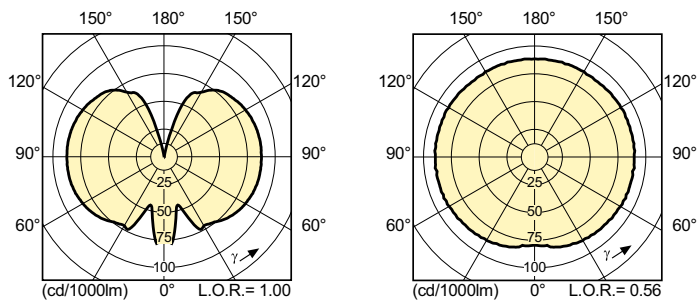


CDM-T 250W/830 G12

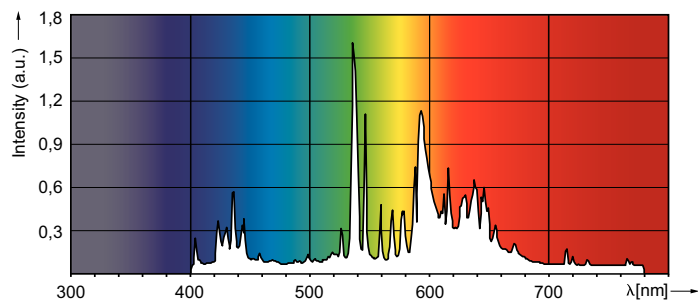
Product

MASTERColour CDM-T 250W/830 G12 1CT/12

Fotometriai adatok



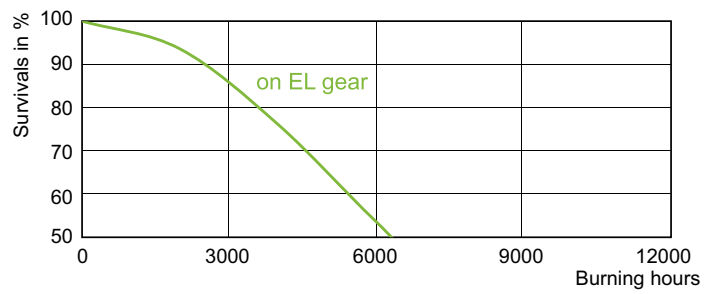
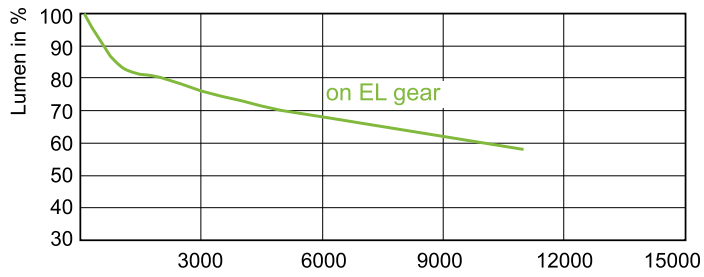
LDLD_CDM-T_0007-Light distribution diagram



LDPO_CDM-T_250W_830-Spectral power distribution Colour

MASTERColour CDM-T

Élettartam



CDM-T 250W Lumen Maintenance /830

CDM-T 250W Life Expectancy /830

