



# MASTERColour CDM-T

## MASTERColour CDM-T 250W/830 G12 1CT/12

Serie compacte gasontladinglampen met hoge lichtopbrengst en optimale kleurstabiliteit gedurende de gehele levensduur, voor sprankelende lichteffecten

### Product gegevens

Algemene informatie	
Lampvoet	G12 [ G12]
Gebruiksstand	UNIVERSAL [ vrij]
Levensduur tot 5% uitval (nom.)	3500 h
Levensduur tot 10% uitval (nom.)	10000 h
Levensduur tot 20% uitval (nom.)	12000 h
Levensduur tot 50% uitval (nom.)	15000 h
ANSI-code HID	-
Eisen aan armatuurontwerp	
Kleurcode	830 [ CCT of 3000K]
Lichtstroom (opgegeven) (min.)	24780 lm
Lichtstroom (opgegeven) (nom.)	27540 lm
Kleuraanduiding	Warmwit (WW)
Lumenbehoud 10.000 uur (nom.)	92 %
Lumenbehoud 2000 uur (nom.)	98 %
Lumenbehoud 5000 uur (nom.)	97 %
Chromaticiteitscoördinaat X (nom.)	0,435
Chromaticiteitscoördinaat Y (nom.)	0,393
Gecorreleerde kleurtemperatuur (nom.)	3000 K
Lichtrendement lamp (opgegeven) (nom.)	111 lm/W
Kleurweergave-index (nom.)	85

Verh. scotop./fotop. lumen	1,30
Bedrijfs- en Elektrische gegevens	
Power (Rated) (Nom)	249 W
Lampstroom bij opstarten (max.)	6 A
Lampstroom (EM) (nom.)	2,99 A
Ontsteekvoedingsspanning (max.)	198 V
Ontstekingspiekspanning (max.)	5000 V
Ontsteekvoedingsspanning (min.)	198 V
Ontstekingspiekspanning (min.)	3500 V
Herontsteektijd (minuten) (max.)	15 min
Ontsteektijd (max.)	30 s
Spanning (max.)	103 V
Voltage (Min)	87 V
Spanning (nom.)	95 V
Regelsystemen en Dimmers	
Dimbaar	Nee
Opstarttijd 90% (max.)	3 min

# MASTERColour CDM-T

## Mechanische eigenschappen en Behuizing

Ballonafwerking Helder

## Goedkeuring en Toepassing

Energie-efficiëntielabel (EEL) A+  
 Kwikinhoud (Hg) (nom.) 27,5 mg  
 Energieverbruik kWh/1000 uur 274 kWh

## UV

Pet (Niosh) (min.) 8 h/500lx  
 Kleurschadefactor D/fc (nom.) 0,15

## Luminaire Design Requirements

Ballontemperatuur (max.) 700 °C  
 Lampvoettemperatuur (max.) 280 °C

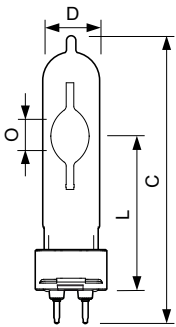
Kneptemperatuur (max.) 350 °C

## Productgegevens

Volledige productcode 871150020801915  
 Productnaam voor bestelling MASTERColour CDM-T 250W/830 G12 1CT/12  
 EAN/UPC - Product 8711500208019  
 Bestelcode 20801915  
 Local Code CDMT250W830  
 Numerator - Aantal per pak 1  
 Numerator - Dozen per buitendoos 12  
 Materiaalnr. (12NC) 928089805131  
 Netto gewicht (per stuk) 0,039 kg  
 ILCOS Code MT/UB-250/830-H-G12-25/135

## Waarschuwingen en veiligheid

### Maatschets

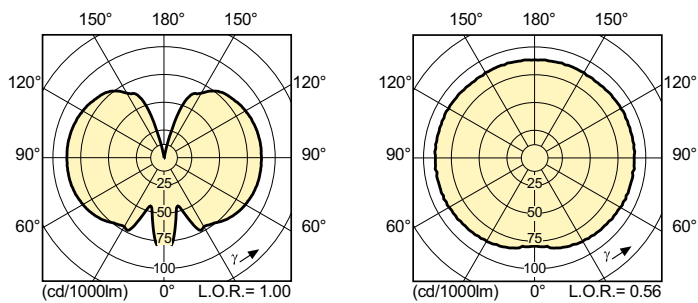


CDM-T 250W/830 G12

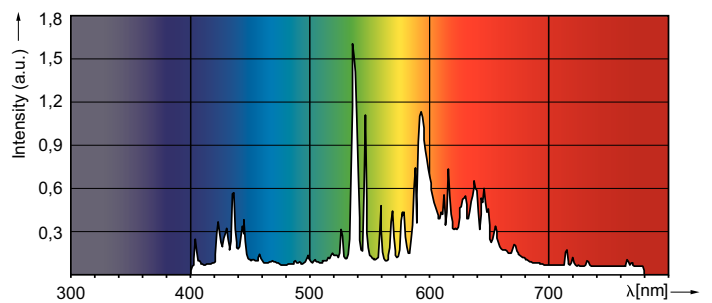
### Product

MASTERColour CDM-T 250W/830 G12 1CT/12

## Fotometrische gegevens



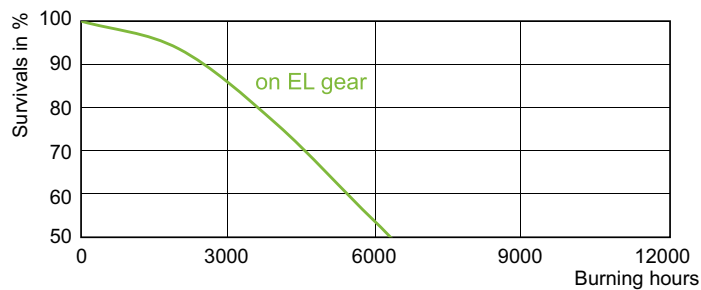
LDLD\_CDM-T\_0007-Light distribution diagram



LDPO\_CDM-T\_250W\_830-Spectral power distribution Colour

# MASTERColour CDM-T

## Levensduur



LDLE\_CDM-T\_250W\_830-Life expectancy diagram

