



MASTERCcolour CDM-Tm Mini PGJ5



MASTERC CDM-TM MINI 35W/930 PGJ5 1CT/12

Platz ist in der kleinste Nische: MASTERCcolour CDM-Tm Mini liefert mit seinen kleinen Abmessungen funkelnd weißes Licht für eine attraktive Display- und Akzentbeleuchtung. Der "Twist and Lock"-Sockel ermöglicht außerdem die einfache Installation in der Leuchte.

Hinweise

- Auch bei Tests nur in vollständig geschlossener Leuchte verwenden (IEC61167, IEC 62035, IEC60598)
- Bei Lampenbrüchen muss die Leuchte die heißen Lampenteile aufnehmen können
- Nur mit elektronischem Vorschaltgerät verwenden
- Vorschaltgerät muss mit Schutzvorrichtung für Ende der Lebensdauer ausgestattet sein (IEC61167, IEC 62035)
- Für 20W PGJ5 Lampen darf nur das elektronische Vorschaltgerät HID PV Mini PGJ5 20W von Philips verwendet werden.
- Für 35W PGJ5 Lampen darf nur das elektronische Vorschaltgerät HID PV Mini PGJ5 35W von Philips verwendet werden.
- Es ist sehr unwahrscheinlich, dass der Glasbruch einer Lampe negative Auswirkungen auf Ihre Gesundheit hat. Wenn es zu einem Glasbruch kommt, lüften Sie den Raum 30 Minuten lang und entfernen Sie die Splitter möglichst mit Handschuhen. Legen Sie die Splitter in eine verschließbaren Plastikbeutel und geben Sie ihn beim Werkstoffhof zum Recycling ab. Benutzen Sie keinen Staubsauger.

Produkt Daten

Allgemeine Informationen		Lichtfarbe	
Sockel	PGJ5		Warmweiß (WW)
Betriebsstellung	UNIVERSAL [Beliebig oder universal (U)]	Farbkoordinate X (Nom)	0,434
Referenz für Lichtstrommessung	Sphere	Farbkoordinate Y (nom.)	0,398
Lebensdauer bis 50 % Ausfall (Nom.)	12.000 Stunde(n)	Ähnlichste Farbtemperatur (Nom)	3000 K
		Nennlichtausbeute (nom.)	77 lm/W
		Farbwiedergabeindex (CRI)	91
		Bogenlänge O (Nom)	4 mm
Lichttechnische Daten			
Farbcode	930 [CCT of 3000K]		
Lichtstrom	3.000 lm		

MASTERC colour CDM-Tm Mini PGJ5

Betrieb und Elektrik

Energieverbrauch	39,1 W
Spannung (Nom)	96 V
Spannung (Nom)	96 V

Lichtregelung und Dimmen

Dimmbar	Nein
---------	------

Mechanik und Gehäuse

Kolbenausführung	Klar
Kolbenform	T13.3

Genehmigung und Anwendung

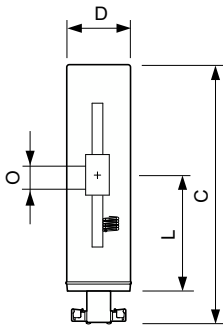
Energieeffizienzklasse	G
Quecksilbergehalt (max.)	2,7 mg
Quecksilbergehalt (Nom)	2,74 mg

Energieverbrauch kWh/1.000 Std.	40 kWh
EPREL Registrierungsnummer	473353

Produktdaten

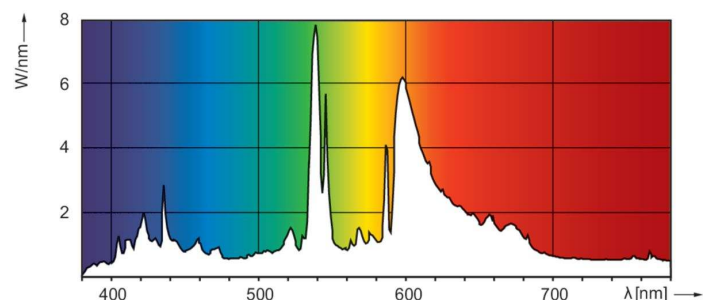
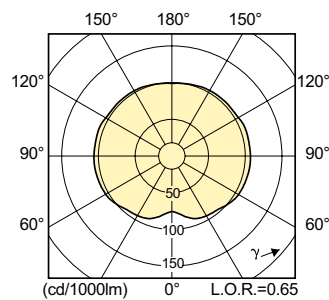
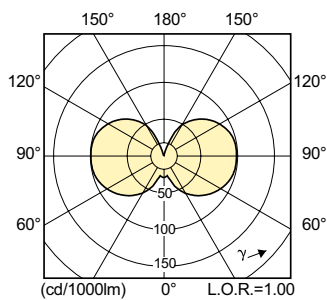
Bestell-Produktname	MASTERC CDM-Tm Mini 35W/930 PGJ5 1CT/12
Gesamtbezeichnung des Produkts	MASTERC CDM-TM MINI 35W/930 PGJ5 1CT/12
Gesamt-Produktcode	871150021149115
Bestellcode	21149115
Material-Nr. (12NC)	928093905130
Lokaler Bestellcode	MASTERCMDMTM35W
Anzahl pro Verpackung	1
EAN/UPC – Produkt/Kiste	8711500211491
Zähler – Pakete pro Außenkarton	12
EAN Umverpackung	8711500211507

Abmessungsskizzen



Product	D (max)	D	O	L (min)	L (max)	L	C (max)
MASTERC CDM-Tm	13,2 mm	0,44 in	4 mm	22,3 mm	22,9 mm	22,6	52 mm
Mini 35W/930 PGJ5						mm	
1CT/12							

Photometrische Daten

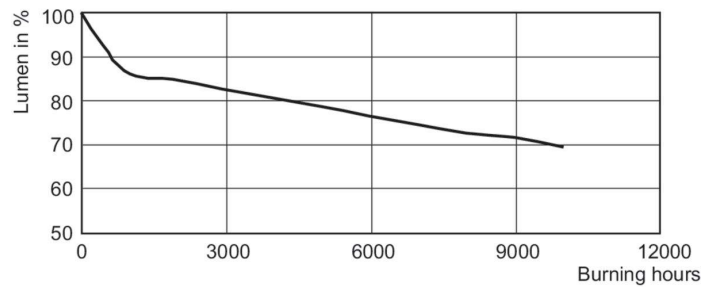
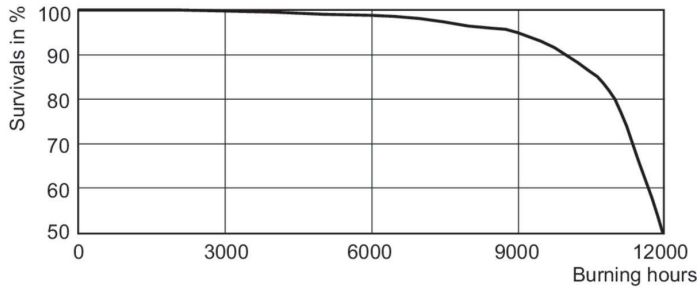


Light Distribution Diagram - MASTERC CDM-Tm Mini 35W/930 PGJ5 1CT/12

Spectral Power Distribution Colour - MASTERC CDM-Tm Mini 35W/930 PGJ5 1CT/12

MASTERC colour CDM-Tm Mini PGJ5

Lebensdauer



Life Expectancy Diagram - MASTER CDM-Tm Mini 35W/930 PGJ5 1CT/12

Lumen Maintenance Diagram - MASTER CDM-Tm Mini 35W/930 PGJ5 1CT/12

