



# MASTERCoulour CDM-Tm Mini

## MASTERC CDM-TM MINI 35W/930 PGJ5 1CT/12

Lâmpada mini de descarga de iodetos metálicos em cerâmica de extremidade única com eficiência elevada, que produz uma luz branca viva e brilhante

### Dados do produto

Informações gerais	
Casquilho	PGJ5 [ PGJ5]
Posição de funcionamento	UNIVERSAL [ any]
Vida útil até 5% de falhas (Nom.)	9000 h
Vida útil até 10% de falhas (Nom.)	10000 h
Vida útil até 20% de falhas (Nom.)	11000 h
Vida útil até 50% de falhas (Nom.)	12000 h

Dados técnicos de luminosidade	
Código da cor	930 [ CCT de 3000 K]
Fluxo luminoso (nominal) (Nom.)	3000 lm
Designação da cor	Warm White (WW)
Manutenção luminica 1000 h (Nom.)	85 %
Manutenção luminica 10000h (Nom)	60 %
Manutenção luminica 2000h (Nom.)	80 %
Manutenção luminica a 5000 h (Nom)	70 %
Coordenada X de cromaticidade (Nom.)	0,436
Coordenada Y de cromaticidade (Nom.)	0,396
Temperatura de cor correlacionada (Nom.)	3000 K
Eficiência luminosa (nominal) (Nom.)	77 lm/W
Índice de restituição cromática (Min.)	88

Índice de restituição cromática (Nom.)	91
--	----

Dados elétricos e de funcionamento	
Power (Rated) (Nom)	39.0 W
Tempo de aquecimento da corrente de lâmpada (Máx.)	0,7 A
Tempo de re-ignição (Min) (Max)	15 min
Tempo de ignição (Máx.)	30 s
Tensão (Máx.)	104 V
Tensão (Mín.)	88 V
Tensão (Nom.)	96 V

Controles e regulação	
Regulável	Não
Tempo de aquecimento 90% (Máx.)	3 min

Dados mecânicos e de revestimento	
Acabamento da lâmpada	Transparente

Aprovação e aplicação	
Etiqueta de Eficiência Energética (EEL)	A
Conteúdo de mercúrio (Hg) (Nom.)	2,74 mg

# MASTERColour CDM-Tm Mini

Consumo de energia kWh/1000 h	43 kWh
-------------------------------	--------

## UV

PET (Niosh) (Mín.)	8 h/500lx
Fator de danos D/fc (Máx.)	0,4

## Requisitos de design da luminária

Temperatura da lâmpada (Máx.)	480 °C
Temperatura do casquilho (Máx.)	250 °C

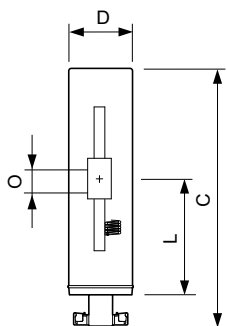
## Dados do produto

Código do produto completo	871150021149115
----------------------------	-----------------

Nome de produto da encomenda	MASTERColour CDM-Tm Mini 35W/930 PGJ5 1CT/12
EAN/UPC – Produto	8711500211491
Código de encomenda	21149115
Numerador – Quantidade por embalagem	1
Numerador – Embalagens por caixa exterior	12
N.º material (12NC)	928093905130
Peso líquido (Peça)	0,006 kg
ILCOS Code	MT/UB-35/930-H/L-PGJ5-13.3/52

## Avisos e Segurança

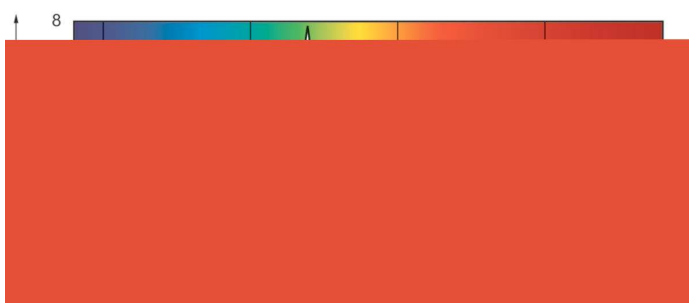
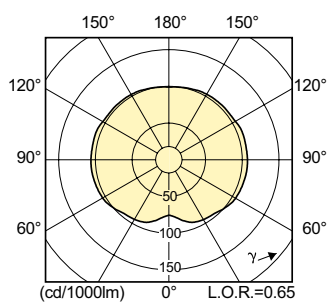
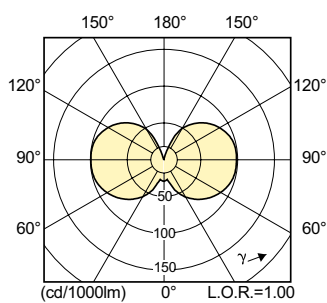
### Desenho dimensional



CDM-Tm 35W/930 PGJ5

Product	D (max)	D	O	L (min)	L (max)	L	C (max)
MASTERColour CDM-Tm Mini 35W/930 PGJ5 1CT/12	13,2 mm	0,44 in	4 mm	22,3 mm	22,9 mm	22,6 mm	52 mm

### Dados fotométricos



# MASTERCcolour CDM-Tm Mini

## Vida útil

