



# MASTERCcolour CDM-T

## MASTERCcolour CDM-T 250W/942 G12 1CT/12

Familie av en-soklede, kompakte, høyeffektive utladningslamper med stabil farge gjennom hele levetiden med krisp, utstrålende lys

### Produktdata

Generell informasjon	
Lyskilde feste	G12 [ G12]
Driftsposisjon	UNIVERSAL [ Universell]
Levetid til 5 % lystap (nom.)	3500 h
Levetid til 10 % lystap (nom.)	10000 h
Levetid til 20 % lystap (nom.)	12000 h
Levetid til 50 % lystap (nom.)	15000 h
ANSI-kode, HID	-
Teknisk belysning	
Fargekode	942 [ CCT av 4200 K]
Lysstrøm (merkekapasitet) (min.)	23400 lm
Lysstrøm (merkekapasitet) (nominell)	26000 lm
Fargebetegnelse	Kaldhvit (CW)
Lumenedlikehold 10 000 t (nom.)	86 %
Lumenedlikehold 2000 t (nom.)	98 %
Lumenedlikehold 5000 t (nom.)	94 %
Fargepunkt X (nom.)	0,376
Fargepunkt Y (nom.)	0,368
Korrelerert fargetemperatur (nom.)	4200 K
Lyseffekt (merkekapasitet) (nom.)	105 lm/W
Fargegjengivelse (nom)	91

Ratio Scotopic/Photopic Lumens	1,75
Drift og elektrisk	
Power (Rated) (Nom)	247 W
Oppvarmingstid lyskildestrom (maks.)	6 A
lyskildestrom (EM) (nom.)	3,04 A
Forsyningsspenning, tenning (maks.)	198 V
Spenningstopp tenning (maks.)	5000 V
Forsyningsspenning, tenning (min.)	198 V
Spenningstopp tenning (min.)	3500 V
Tid tenning på nytt (min.) (maks.)	15 min
Tenningstid (maks.)	30 s
Spenning (maks.)	104 V
Spenning (min.)	84 V
Spenning (nom.)	93 V
Kontroller og dimming	
Kan dimmes	Nei
Oppvarmingstid 90 % (maks.)	3 min

# MASTERCcolour CDM-T

Mekanisk og innfatning	
Lyspæreoverflate	Klar

Godkjenning og bruk	
Energieffektivitetsmerke (EEL)	A+
Lavt kvikksølv (Hg)-innhold (nom.)	20,0 mg
Energiforbruk kWh/1000 t	272 kWh

UV	
Pet (Niosh) (min.)	8 h/500lx
Skadefaktor (nom.)	0,28

Krav til armaturdesign	
Lyspæretemperatur (maks.)	700 °C
Temperatur lyskildefeste (maks.)	280 °C

Klemmetemperatur (maks.)	350 °C
--------------------------	--------

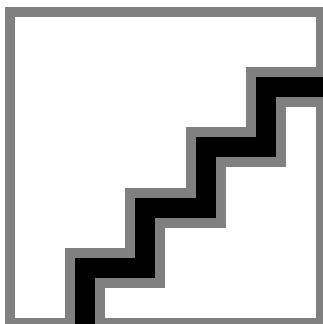
  

Produktdata	
Fullstendig produktkode	871150021112515
Produktnavn for bestilling	MASTERCcolour CDM-T 250W/942 G12 1CT/12
EAN/UPC – produkt	8711500211125
Bestillingskode	21112515
Teller – antall per pakke	1
Teller – pakker per utvendige boks	12
Materialenr. (12NC)	928094205131
Nettvekt (stykk)	0,039 kg
ILCOS Code	MT/UB-250/942-H-G12-25/135

## Warnings and safety

- Bruk bare i totalt innelukkede armaturer, selv under testing (IEC61167, IEC 62035, IEC60598)
- Armaturen må kunne inneholde varme lyskilder hvis lampen sprekker
- Kontrollutstyr må omfatte avhendingsbeskyttelse (IEC61167, IEC 62035)
- Lamper kan brukes med elektronisk eller elektromagnetisk kontrollutstyr, bortsett fra lampene 35 W / 942 og 20 W, som må brukes med elektronisk kontrollutstyr.
- Det er svært lite sannsynlig at en lampe som går i stykker, vil påvirke helsen din. Hvis en lampe går i stykker, lufter du rommet i 30 minutter og fjerner delene, helst med hansker. Legg dem i en egen plastpose, og lever dem til et mottak for resirkulering. Ikke bruk støvsuger.

## Målskisse

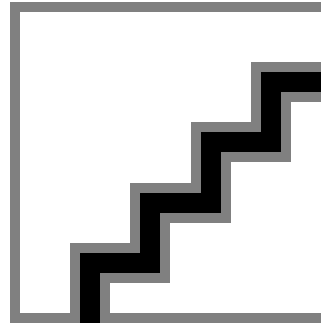
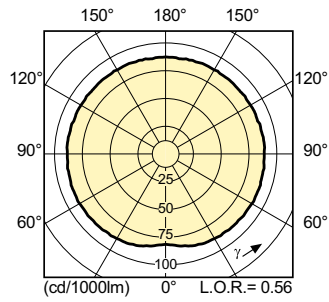
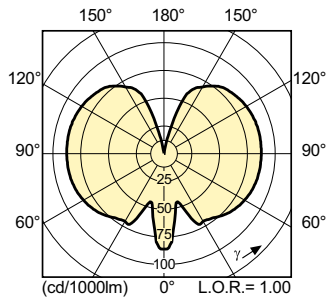


CDM-T 250W/942 G12

Product	D (max)	O	L (min)	L (max)	L	C (max)
MASTERCcolour CDM-T 250W/942 G12 1CT/12	25 mm	12,3 mm	71,5 mm	73,5 mm	72,5 mm	135 mm

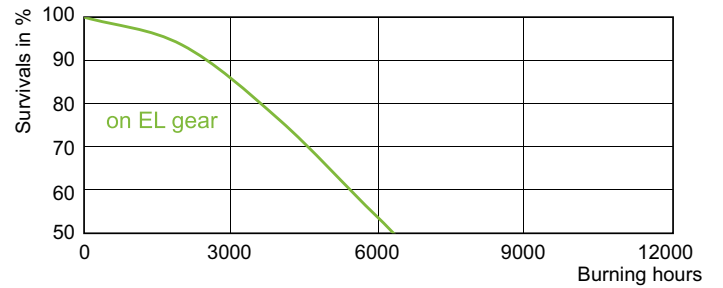
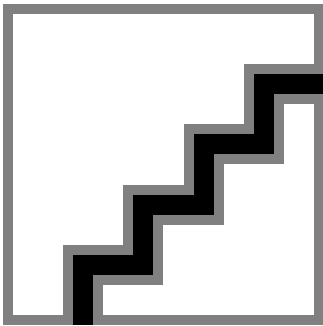
# MASTERCoulour CDM-T

## Fotometriske data



LDPO\_CDM-T\_250W\_942-Spectral power distribution Colour

## Levetid



LDLM\_CDM-T\_250W\_942-Lumen maintenance diagram

