

PHILIPS

Lighting



MASTER CosmoWhite CPO-TW & CPO-TW Xtra

MASTER CosmoWhite CPO-TW 60W/840 PGZ12

La nueva generación de lámparas de halogenuros metálicas usada en exteriores ofrece una eficiente y agradable luz blanca

Datos del producto

Información general	
Base de casquillo	PGZ12 [PGZ12]
Posición de funcionamiento	UNIVERSAL [cualquiera]
Fallos vida útil hasta 5% (nom.)	14000 h
Fallos vida útil hasta 10% (nom.)	16000 h
Fallos vida útil hasta 20% (nom.)	18000 h
Fallos vida útil hasta 50% (nom.)	22000 h
Código Ansi para HID	C187/E
SSF 2.000 h nom, ciclo 3 h	99 %
LSF 4.000 h nom, ciclo 12 h	99 %
LSF 6.000 h nom, ciclo 12 h	99 %
SSF 8.000 h nom, ciclo 3 h	99 %
SSF 12.000 h nom, ciclo 3 h	98 %
SSF 16.000 h nom, ciclo 3 h	90 %
SSF 20.000 h nom, ciclo 3 h	67 %
Coordenada X de cromacidad (nom.)	382
Coordenada Y de cromacidad (nom.)	392
Eficacia lumínica (nominal) (nom.)	117 lm/W
Índice de reproducción cromática -IRC (mín)	81
Índice de reproducción cromática -IRC (nom.)	83
LLMF 2000h nominal, horiz.	91 %
LLMF 4000h nominal, horiz.	91 %
LLMF 6000h nominal, horiz.	91 %
LLMF 8000h nominal, horiz.	89 %
LLMF 12000h nominal, horiz.	85 %
Ratio Scotopic/Photopic Lumens	1,65
Operativos y eléctricos	
Power (Rated) (Nom)	60.0 W
Voltaje pico de arranque (máx.)	5000 V
Tiempo de reencendido (mín.) (máx.)	900 s
Tiempo de encendido (máx.)	30 s
Voltaje (máx)	99 V
Voltaje (mín.)	85 V
Datos técnicos de la luz	
Código de color	840 [CCT de 4000 K (841)]
Flujo lumínico (nominal) (nom.)	7020 lm
Designación de color	Blanco (WH)

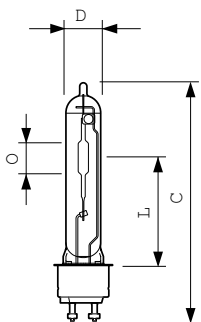
MASTER CosmoWhite CPO-TW & CPO-TW Xtra

Voltaje (nom.)	92 V
Controles y regulación	
Regulable	Sí
Tiempo de encendido 90% (máx.)	3 min
Mecánicos y de carcasa	
Acabado de la lámpara	Clara
Aprobación y aplicación	
Etiqueta de eficiencia energética (EEL)	A+
Contenido de mercurio (Hg) (nom.)	1,54 mg
Consumo energético kWh/1000 h	66 kWh
UV	
PET (NIOSH) (mín.)	8 h/500lx
PET (NIOSH) (nom.)	56 h/500lx
Factor de daños D/fc (nom.)	0,250

Requisitos de diseño de luminaria	
Temperatura de lámpara (máx)	400 °C
Temperatura de base de casquillo (máx.)	300 °C
Datos de producto	
Código de producto completo	871829113793100
Nombre de producto del pedido	MASTER CosmoWhite CPO-TW 60W/840 PGZ12 1CT
EAN/UPC - Producto	8718291137931
Código de pedido	13793100
Cantidad por paquete	1
Numerador - Paquetes por caja exterior	12
N.º de material (12NC)	928095005127
Peso neto (pieza)	0,034 kg
ILCOS Code	MT-60/840-H-PGZ12-20/132

Advertencias y seguridad

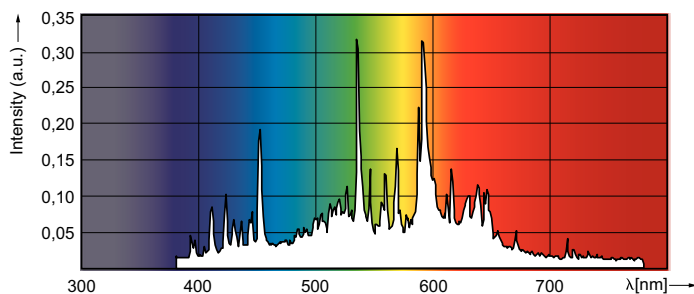
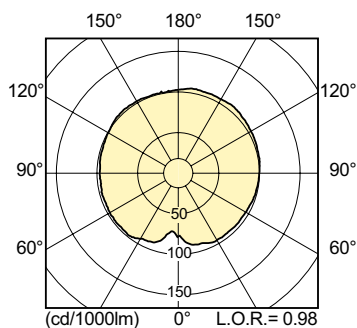
Plano de dimensiones



CPO-TW 60W/840 PGZ12

Product
MASTER CosmoWhite CPO-TW 60W/840 PGZ12 1CT

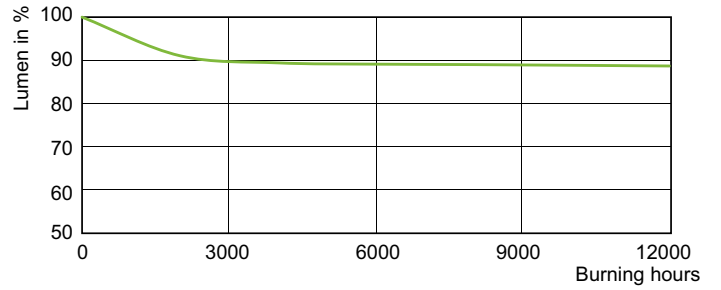
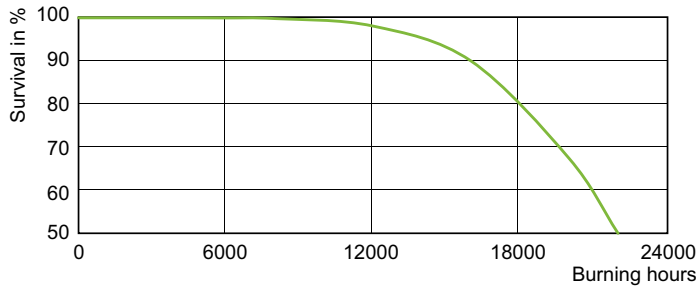
Datos fotométricos



LDPO_CPO-TW_60W_840-Spectral power distribution Colour

MASTER CosmoWhite CPO-TW & CPO-TW Xtra

Vida útil



LDLM_CPO-TW_0002-Lumen maintenance diagram

