



MASTERColour CDM-T Elite

MASTERColour CDM-T Elite 100W/930 G12 1CT/12

MASTERColour CDM-T Elite ist die richtige Wahl, wenn Ware attraktiv präsentiert werden sollen. Die einseitig gesockelte Keramik-Metallhalogenlamp-Entladungslampe erzeugt funkelnd weißes Licht mit sehr guter Farbwiedergabe.

Produkt Daten

Allgemeine Eigenschaften	
Socket	G12 [G12]
Betriebsstellung	UNIVERSAL [Beliebig]
Lebensdauer bis 5 % Ausfall (Nom)	12000 h
Lebensdauer bis 10 % Ausfall (Nom)	14000 h
Lebensdauer bis 20 % Ausfall (Nom)	16000 h
Lebensdauer bis 50 % Ausfall (Nom)	20000 h
ANSI-Code HID	C191/E
Lichttechnische Daten	
Farbcode	930 [CCT von 3000 K]
Nennlichtstrom (Nom)	11000 lm
Lichtfarbe	Warmweiß (WW)
Restlichtstrom 1000 Std. (Nom)	97 %
Restlichtstrom 12000 Std. (Nom)	85 %
Restlichtstrom 10000 Std. (Nom)	87 %
Restlichtstrom 2000 Std. (Nom)	95 %
Restlichtstrom 4000 Std. (Nom)	93 %
Restlichtstrom 5000 Std. (Nom)	92 %
Farbkoordinate X (Nom)	0.432
Farbkoordinate Y (Nom)	0.399

Ähnlichste Farbtemperatur (Nom)	3000 K
Nennlichtausbeute (Nom)	110 lm/W
Farbwiedergabeindex (min.)	89
Farbwiedergabeindex (Nom.)	92
Elektrische Kenndaten	
Nennleistung (min.)	100.0 W
Power (Rated) (Nom)	100.0 W
Anlauf-Lampenstrom (max.)	1,8 A
Zündspannung (max.)	198 V
Zündimpulsspannung (max.)	4500 V
Zündspannung (min.)	198 V
Wiederzündzeit (maximal, in Minuten)	15 min
Zündzeit (max.)	30 s
Spannung (max.)	94 V
Spannung (min.)	82 V
Spannung (Nom)	88 V
Dimmen	
Dimmbar	Nein

MASTERCcolour CDM-T Elite

Anlaufzeit 90 % (max.)	3 min
------------------------	-------

Mechanische Kenndaten

Kolbenausführung	Klar
------------------	------

Zulassungen und Anwendungseigenschaften

Energieeffizienz-Label (EEL)	A+
Quecksilbergehalt (Nom)	10,1 mg
Energieverbrauch kWh/1.000 Std.	110 kWh

UV-Beständigkeit

PET (Niosh) (min.)	8 h/500lx
Schadensfaktor D/fc (max.)	0,2

Anforderungen an das Leuchtdesign

Kolbentemperatur (max.)	550 °C
Sockeltemperatur (max.)	250 °C

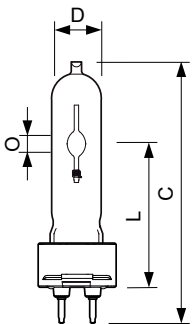
Quetschungstemperatur (max.)	350 °C
------------------------------	--------

Produktdaten

Gesamt-Produktcode	872790087169200
Bestell-Produktname	MASTERCcolour CDM-T Elite 100W/930 G12 1CT/12
EAN/UPC - Produkt	8727900871692
Bestellcode	87169200
Local Code	CDMT100930
Anzahl pro Verpackung	1
Anzahl pro Umverpackung	12
Material-Nr. (12NC)	928183205125
Nettogewicht (Einzelteil)	0,030 kg
ILCOS Code	MT/UB-100/930-H-G12-21/100

Hinweise

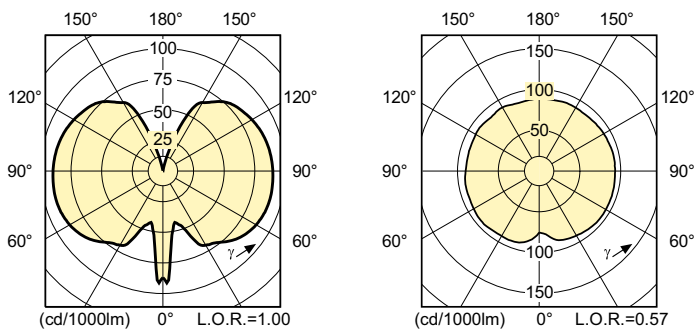
Abmessungsskizzen



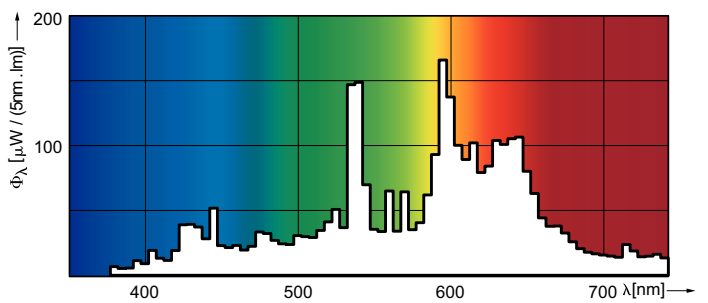
CDM-T Elite 100W/930 G12

Product	D (max)	O	L (min)	L (max)	L	C (max)
MASTERCcolour CDM-T Elite 100W/930 G12 1CT/12	20 mm	8,5 mm	55 mm	57 mm	56 mm	110 mm

Photometrische Daten



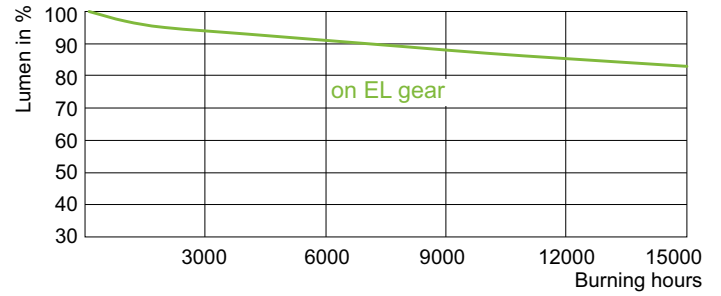
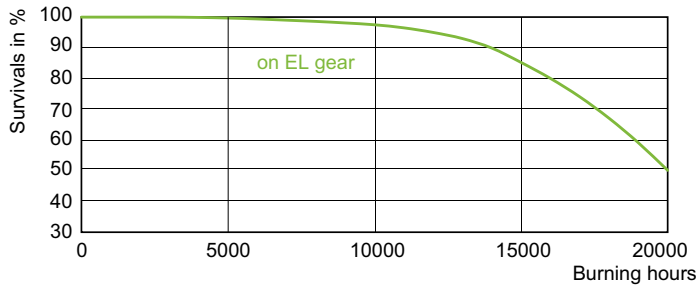
LDLD_CDM-T-E_0006-Light distribution diagram



LDPO_CDM-T-E_100W_930-Spectral power distribution Colour

MASTERC colour CDM-T Elite

Lebensdauer



LDLE_CDM-T-E_0006-Life expectancy diagram

