



MASTERColour CDM-T Elite

MASTERColour CDM-T Elite 100W/930 G12 1CT/12

Lámpara de descarga de halogenuros metálicos cerámicos de alta duración, muy alta eficiencia, una sola terminación, que genera una luz blanca brillante nítida con una excelente reproducción del color

Datos del producto

Información general	
Base de casquillo	G12 [G12]
Posición de funcionamiento	UNIVERSAL [cualquiera]
Fallos vida útil hasta 5% (nom.)	12000 h
Fallos vida útil hasta 10% (nom.)	14000 h
Fallos vida útil hasta 20% (nom.)	16000 h
Fallos vida útil hasta 50% (nom.)	20000 h
Código Ansi para HID	C191/E
Datos técnicos de la luz	
Código de color	930 [CCT de 3000 K]
Flujo lumínico (nominal) (nom.)	11000 lm
Designación de color	Blanco cálido (WW)
Flujo lumínico durante 1.000 horas (nom.)	97 %
Flujo lumínico 12.000 horas (máx.)	85 %
Flujo lumínico 10.000 horas (nom.)	87 %
Flujo lumínico durante 2.000 horas (mín.)	95 %
Flujo lumínico 4.000 horas (nom.)	93 %
Flujo lumínico 5.000 horas (nom.)	92 %
Coordenada X de cromacidad (nom.)	0,432
Coordenada Y de cromacidad (nom.)	0,399

Temperatura del color con correlación (nom.)	3000 K
Eficacia lumínica (nominal) (nom.)	110 lm/W
Índice de reproducción cromática -IRC (mín)	89
Índice de reproducción cromática -IRC (nom.)	92
Operativos y eléctricos	
Potencia (nominal) (mín.)	100.0 W
Power (Rated) (Nom)	100.0 W
Calentamiento de corriente de lámpara (máx.)	1,8 A
Voltaje de suministro de encendido (máx.)	198 V
Voltaje pico de arranque (máx.)	4500 V
Voltaje de suministro de encendido (mín.)	198 V
Tiempo de reencendido (mín.) (máx.)	15 min
Tiempo de encendido (máx.)	30 s
Voltaje (máx)	94 V
Voltaje (mín.)	82 V
Voltaje (nom.)	88 V
Controles y regulación	
Regulable	No

MASTERColour CDM-T Elite

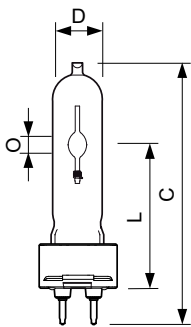
Tiempo de encendido 90% (máx.)	3 min
Mecánicos y de carcasa	
Acabado de la lámpara	Transparente (CL)
Aprobación y aplicación	
Etiqueta de eficiencia energética (EEL)	A+
Contenido de mercurio (Hg) (nom.)	10,1 mg
Consumo energético kWh/1000 h	110 kWh
UV	
PET (NIOSH) (mín.)	8 h/500lx
Factor de daños D/fc (máx.)	0,2
Requisitos de diseño de luminaria	
Temperatura de lámpara (máx.)	550 °C

Temperatura de base de casquillo (máx.)	250 °C
Temperatura de pinzamiento (máx.)	350 °C
Datos de producto	
Código de producto completo	872790087169200
Nombre de producto del pedido	MASTERColour CDM-T Elite 100W/930 G12 1CT/12
EAN/UPC - Producto	8727900871692
Código de pedido	87169200
Cantidad por paquete	1
Numerador - Paquetes por caja exterior	12
N.º de material (12NC)	928183205125
Peso neto (pieza)	0,030 kg
ILCOS Code	MT/UB-100/930-H-G12-21/100

Advertencias y seguridad

- Utilizar solamente en luminarias totalmente cerradas, incluso durante pruebas (IEC61167, IEC 62035, IEC60598)
- La luminaria debe ser capaz de contener las piezas de lámpara calientes si la lámpara se rompe
- Utilizar únicamente con equipos de control electrónico. Las lámparas de color 35 W y 70 W también pueden usar equipos electromagnéticos.
- El equipo de control debe incluir protección de final de ciclo (IEC61167, IEC 62035)
- Es muy poco probable que la rotura de una lámpara tenga algún efecto en la salud. Si se rompe una lámpara, ventile la habitación durante 30 minutos y retire los restos, preferiblemente con guantes. Colóquelos en una bolsa de plástico sellada y llévela al punto limpio para reciclaje de su vecindario. No utilice una aspiradora.

Plano de dimensiones

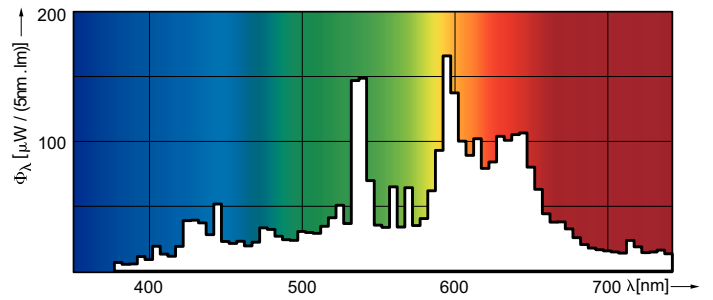
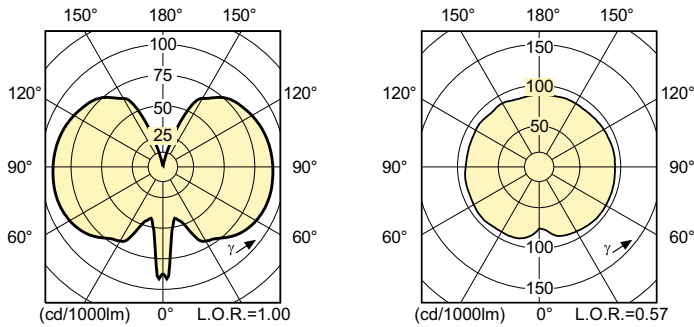


CDM-T Elite 100W/930 G12

Product	D (max)	O	L (min)	L (max)	L	C (max)
MASTERColour CDM-T Elite 100W/930 G12 1CT/12	20 mm	8,5 mm	55 mm	57 mm	56 mm	110 mm

MASTERCoulour CDM-T Elite

Datos fotométricos



Vida útil

