



# MASTERColour CDM-T Elite

## MASTERColour CDM-T Elite 100W/930 G12 1CT/12

Lâmpada de descarga de iodetos metálicos em cerâmica, com longa duração e eficiência muito elevada, produz uma luz branca viva e brilhante com uma elevada restituição cromática

### Dados do produto

Informações gerais	
Casquilho	G12 [ G12]
Posição de funcionamento	UNIVERSAL [ any]
Vida útil até 5% de falhas (Nom.)	12000 h
Vida útil até 10% de falhas (Nom.)	14000 h
Vida útil até 20% de falhas (Nom.)	16000 h
Vida útil até 50% de falhas (Nom.)	20000 h
Código Ansi HID	C191/E

Dados técnicos de luminosidade	
Código da cor	930 [ CCT de 3000 K]
Fluxo luminoso (nominal) (Nom.)	11000 lm
Designação da cor	Warm White (WW)
Manutenção lumínica 1000 h (Nom.)	97 %
Manutenção lumínica a 12000 h (Nom.)	85 %
Manutenção lumínica 10000h (Nom)	87 %
Manutenção lumínica 2000h (Nom.)	95 %
Manutenção lumínica a 4000 h (Nom.)	93 %
Manutenção lumínica a 5000 h (Nom)	92 %
Coordenada X de cromaticidade (Nom.)	0,432
Coordenada Y de cromaticidade (Nom.)	0,399

Temperatura de cor correlacionada (Nom.)	3000 K
Eficiência luminosa (nominal) (Nom.)	110 lm/W
Índice de restituição cromática (Min.)	89
Índice de restituição cromática (Nom.)	92

Dados elétricos e de funcionamento	
Potência (Nominal) (Mín.)	100,0 W
Power (Rated) (Nom)	100,1 W
Tempo de aquecimento da corrente de lâmpada (Máx.)	1,8 A
Tensão da alimentação de ignição (Máx.)	198 V
Tensão de pico da ignição (Máx.)	4500 V
Tensão da alimentação de ignição (Mín.)	198 V
Tempo de re-ignição (Min) (Max)	15 min
Tempo de ignição (Máx.)	30 s
Tensão (Máx.)	94 V
Tensão (Mín.)	82 V
Tensão (Nom.)	88 V

Controles e regulação	
Regulável	Não

# MASTERColour CDM-T Elite

Tempo de aquecimento 90% (Máx.)	3 min
---------------------------------	-------

## Dados mecânicos e de revestimento

Acabamento da lâmpada	Transparente
-----------------------	--------------

## Aprovação e aplicação

Etiqueta de Eficiência Energética (EEL)	A+
Conteúdo de mercúrio (Hg) (Nom.)	10,1 mg
Consumo de energia kWh/1000 h	110 kWh

## UV

PET (Niosh) (Mín.)	8 h/500lx
Fator de danos D/fc (Máx.)	0,2

## Requisitos de design da luminária

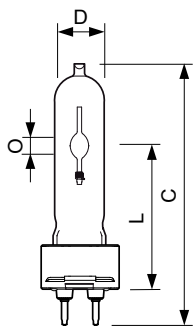
Temperatura da lâmpada (Máx.)	550 °C
-------------------------------	--------

Temperatura do casquilho (Máx.)	250 °C
Temperatura de "pinch" (Máx.)	350 °C

## Dados do produto

Código do produto completo	872790087169200
Nome de produto da encomenda	MASTERColour CDM-T Elite
	100W/930 G12 1CT/12
EAN/UPC – Produto	8727900871692
Código de encomenda	87169200
Numerador – Quantidade por embalagem	1
Numerador – Embalagens por caixa exterior	12
N.º material (12NC)	928183205125
Peso líquido (Peça)	0,030 kg
ILCOS Code	MT/UB-100/930-H-G12-21/100

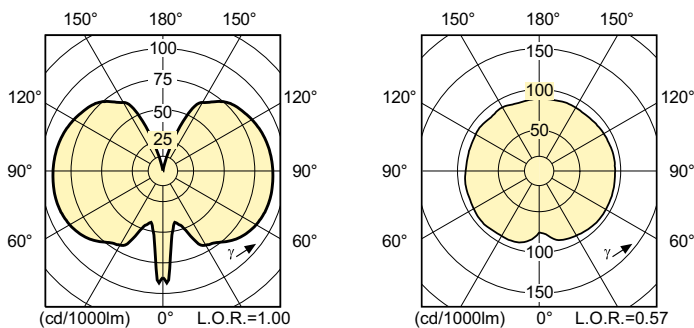
## Desenho dimensional



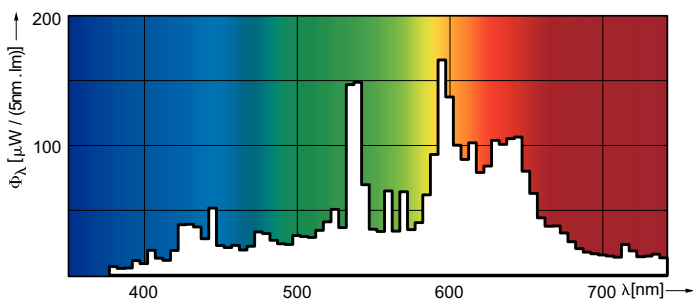
CDM-T Elite 100W/930 G12

Product	D (max)	O	L (min)	L (max)	L	C (max)
MASTERColour CDM-T Elite	20 mm	8,5 mm	55 mm	57 mm	56 mm	110 mm
100W/930 G12 1CT/12						

## Dados fotométricos



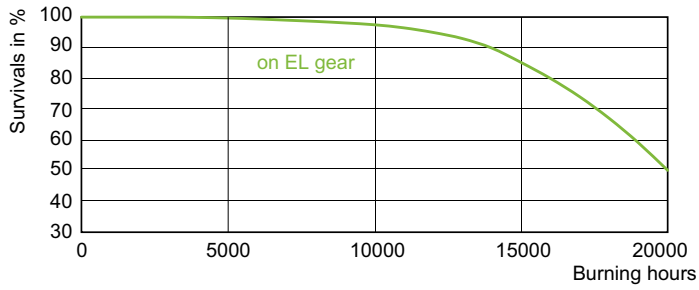
LDLD\_CDM-T-E\_0006-Light distribution diagram



LDPO\_CDM-T-E\_100W\_930-Spectral power distribution Colour

# MASTERCcolour CDM-T Elite

## Vida útil



LDLE\_CDM-T-E\_0006-Life expectancy diagram

