



# MASTERColour CDM-TC

## MASTERColour CDM-TC Elite 20W/830 G8.5 1CT/12

Gama de lâmpadas de descarga altamente eficientes e muito compactas de extremidade única com cor estável ao longo da vida útil e luz nítida e brilhante

### Dados do produto

Informações gerais	
Casquilho	G8.5 [ G8.5]
Posição de funcionamento	UNIVERSAL [ any]
Vida útil até 5% de falhas (Nom.)	12000 h
Vida útil até 10% de falhas (Nom.)	14000 h
Vida útil até 20% de falhas (Nom.)	16000 h
Vida útil até 50% de falhas (Nom.)	20000 h
Código Ansi HID	-
Dados técnicos de luminosidade	
Código da cor	830 [ CCT de 3000 K]
Fluxo luminoso (nominal) (Mín.)	1620 lm
Fluxo luminoso (nominal) (Nom.)	1800 lm
Designação da cor	Warm White (WW)
Manutenção lumínica a 12000 h (Nom.)	77 %
Manutenção lumínica 10000h (Nom)	78 %
Manutenção lumínica 2000h (Nom.)	87 %
Manutenção lumínica a 5000 h (Nom)	83 %
Coordenada X de cromaticidade (Nom.)	0,434
Coordenada Y de cromaticidade (Nom.)	0,391
Temperatura de cor correlacionada (Nom.)	2980 K

Eficiência luminosa (nominal) (Nom.)	90 lm/W
Índice de restituição cromática (Nom.)	85

### Dados elétricos e de funcionamento

Potência (Nominal) (Mín.)	20,0 W
Power (Rated) (Nom)	20 W
Tempo de aquecimento da corrente de lâmpada (Máx.)	0,5 A
Tempo de re-ignição (Min) (Max)	15 min
Tempo de ignição (Máx.)	30 s
Tensão (Máx.)	100 V
Tensão (Mín.)	90 V
Tensão (Nom.)	95 V

### Controles e regulação

Regulável	Não
Tempo de aquecimento 90% (Máx.)	3 min

### Dados mecânicos e de revestimento

Acabamento da lâmpada	Transparente
-----------------------	--------------

# MASTERC colour CDM-TC

Material da lâmpada	UV-Block Quartz
---------------------	-----------------

## Aprovação e aplicação

Etiqueta de Eficiência Energética (EEL)	A+
Conteúdo de mercúrio (Hg) (Nom.)	3,5 mg
Consumo de energia kWh/1000 h	22 kWh

## UV

PET (Niosh) (Mín.)	8 h/500lx
Fator de danos D/fc (Máx.)	0,4

## Requisitos de design da luminária

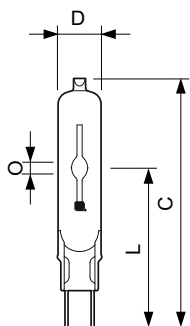
Temperatura da lâmpada (Máx.)	320 °C
Temperatura de "pinch" (Máx.)	300 °C

## Dados do produto

Código do produto completo	872790087158600
Nome de produto da encomenda	MASTERC colour CDM-TC Elite 20W/830 G8.5 1CT/12
EAN/UPC – Produto	8727900871586
Código de encomenda	87158600
Numerador – Quantidade por embalagem	1
Numerador – Embalagens por caixa exterior	12
N.º material (I2NC)	928183405125
Peso líquido (Peça)	9,000 g
ILCOS Code	MT/UB-20/830-H-G8.5-17/85

## Avisos e Segurança

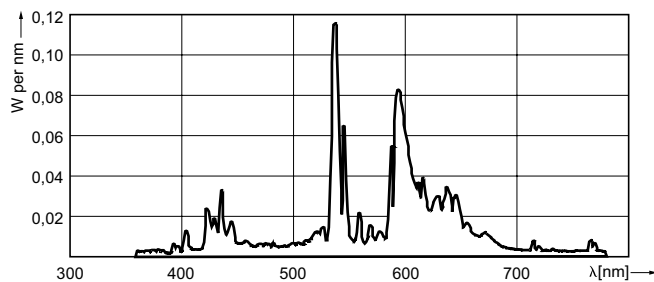
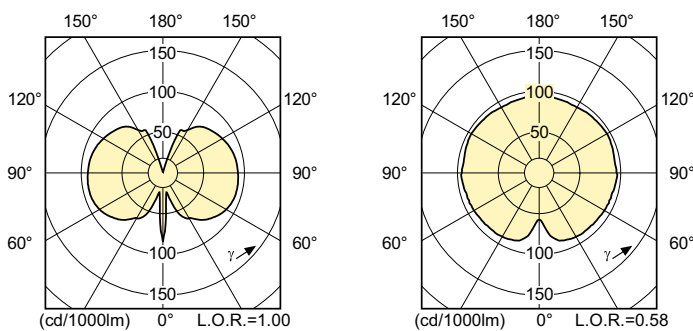
### Desenho dimensional



CDM-TC 20W/830 G8.5

Product	D (max)	D	O	L (min)	L (max)	L	C (max)
MASTERC colour CDM-TC Elite 20W/830 G8.5 1CT/12	15 mm	0,55 in	4 mm	51 mm	53 mm	52 mm	85 mm

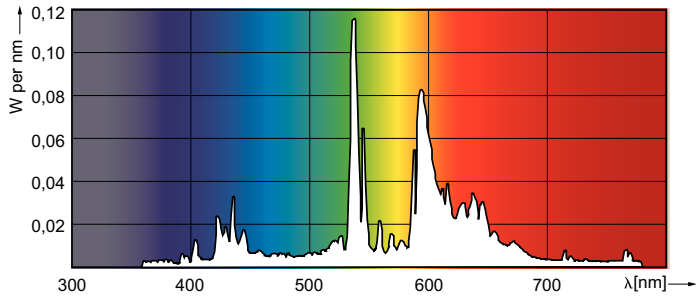
### Dados fotométricos



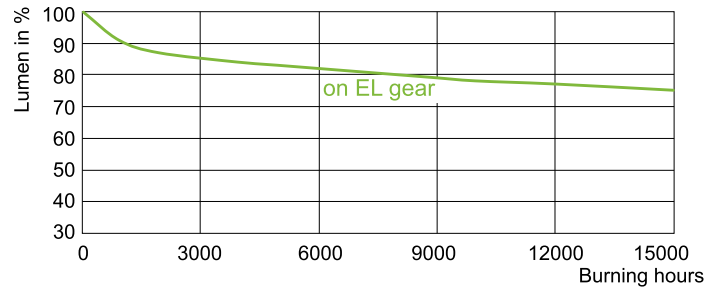
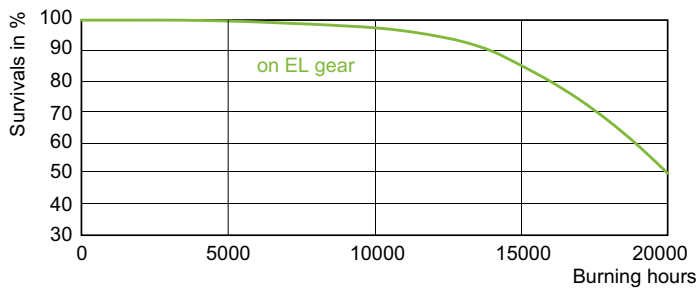
LDPB\_CDM-TC\_20W\_830-Spectral power distribution B/W

# MASTERCcolour CDM-TC

## Dados fotométricos



## Vida útil



LDLE\_CDM-T-E\_0006-Life expectancy diagram

