



MASTERColour CDM-Tm Elite Mini

MASTERColour CDM-Tm Elite Mini 20W/830 GU6.5 1CT

Miniaturní keramická halogenidová výbojka s jednou paticí, velmi vysokou účinností a dlouhou životností, která vydává ostré bílé zářivé světlo s vynikajícím barevným podáním

Údaje o produktu

General Information			
Patice	GU6.5 [GU6.5]	Barevná souřadnice X (jmen.)	0,436
Provozní poloha	UNIVERSAL [Univerzální]	Barevná souřadnice Y (jmen.)	0,396
Životnost do 5 % poruch (jmen.)	12000 h	Korelační teplota chromatičnosti (jmen.)	3000 K
Životnost do 10 % poruch (jmen.)	14000 h	Měrný výkon (jmen.) (nom.)	90 lm/W
Životnost do 20 % poruch (jmen.)	16000 h	Index barevného podání (min.)	81
Životnost do 50 % poruch (jmen.)	20000 h	Index barevného podání (jmen.)	84
Kód ANSI, HID	C156/E		
Light Technical		Operating and Electrical	
Kód barvy	830 [CCT: 3000 K]	Power (Rated) (Nom)	20.0 W
Světelný tok (jmen.) (min.)	1620 lm	Proud zdroje při rozsvícení (max.)	0,5 A
Světelný tok (jmen.) (nom.)	1800 lm	Doba opakovaného zapálení (min.) (max.)	15 min
Barevné konstrukce	Teplá bílá (WW)	Doba zapalování (max.)	30 s
Jmenovitý světelný tok 1000 hod. (jmen.)	91 %	Napětí (max.)	100 V
Jmenovitý světelný tok 12000 hod. (jmen.)	77 %	Napětí (min.)	90 V
Jmenovitý světelný tok 10000 hod. (jmen.)	78 %	Napětí (jmen.)	95 V
Jmenovitý světelný tok 2000 hod. (jmen.)	87 %		
Jmenovitý světelný tok 4000 hod. (jmen.)	84 %	Controls and Dimming	
Jmenovitý světelný tok 5000 hod. (jmen.)	83 %	Regulovatelné	Ne
		Rychlost rozsvícení na úroveň 90 % (max.)	3 min

MASTERColour CDM-Tm Elite Mini

Mechanical and Housing	
Úprava žárovky	Čirá

Approval and Application	
Štítek energetické účinnosti (EEL)	A+
Obsah rtuti (Hg) (jmen.)	3,5 mg
Spotřeba energie kWh/1000 h	22 kWh

UV	
Přípustná limitní hodnota expozice (Niosh) (min.)	8 h/500lx
Koeficient poškození D/fc (max.)	0,5

Luminaire Design Requirements	
Teplota žárovky (max.)	380 °C

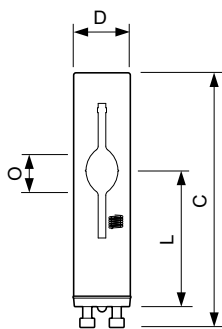
Teplota patice (max.)	250 °C
-----------------------	--------

Product Data	
Úplný kód výrobku	872790089083900
Objednávací název produktu	MASTERColour CDM-Tm Elite Mini 20W/830 GU6.5 1CT
EAN/UPC – výrobek	8727900890839
Objednávací kód	89083900
Číslování – počet v balení	1
Číslování – balení v krabici	12
Materiál č. (12NC)	928183505130
Celková hmotnost (kus)	0,007 kg
ILCOS Code	MT/UB-20/830-H-GU6.5-13.3/52

Varování a bezpečnost

- Používejte pouze v plně uzavřených svítidlech, a to i během zkoušení (IEC61167, IEC 62035, IEC60598)
- Svítidlo musí mít schopnost pojmout horké součásti světelného zdroje v případě jeho prasknutí.
- Používejte pouze s elektronickými předřadníky.
- Pro světelné zdroje 50 W používejte pouze elektronické předřadníky Philips
- Ovládací předřadníky musí obsahovat detekci konce životnosti (IEC61167, IEC 62035).
- Je velmi nepravděpodobné, že by rozbití zdroje mělo jakýkoli vliv na vaše zdraví. Pokud se zdroj rozbije, vyvětrejte místnost po dobu 30 minut a odstraňte rozbité součásti, ideálně s použitím rukavic. Vložte je do uzavřeného plastového sáčku a ten zanechte do místního sběrného místa k recyklaci. Nepoužívejte vysavač.

Rozměrové výkresy

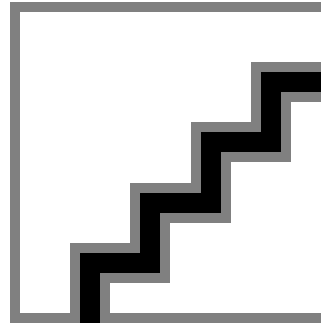
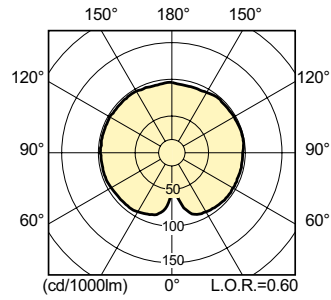
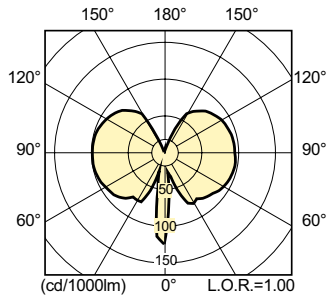


CDM-Tm 20W/830 GU6.5

Product	D (max)	D	O	L (min)	L (max)	L	C (max)
MASTERColour CDM-Tm Elite Mini 20W/830 GU6.5 1CT	13,3 mm	0,5 in	3,4 mm	28 mm	32 mm	30 mm	56,7 mm

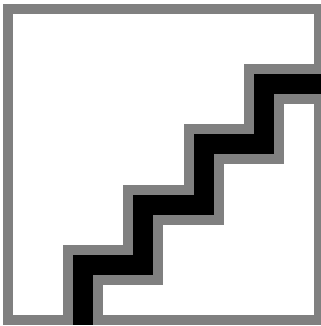
MASTERColour CDM-Tm Elite Mini

Fotometrické údaje



LDPO_CDM-Tm_20W_830_GU65-Spectral power distribution Colour

Životnost



LDLE_CDM-T-E_0006-Life expectancy diagram

