

**PHILIPS**

Lighting



# MASTERColour CDM-Rm Elite Mini

## MASTERColour CDM-Rm Elite Mini 20W/830 GX10 MR16 25D

Die Philips MASTERColour CDM-Rm Mini ELITE vereint die bewährte MASTERColour-Qualität mit 50 mm-Reflektorlampen. Die überragende Lichtleistung und die zuverlässige Farbstabilität schaffen die richtige Atmosphäre für den Kunden und rücken die Ware ins rechte Licht. Eine einfache Möglichkeit, dem Geschäft ein strahlendes Aussehen zu verleihen.

### Produkt Daten

Allgemeine Eigenschaften			
Socket	GX10 [ GX10]	Lichtstärke (min.)	3100 cd
Betriebsstellung	UNIVERSAL [ Beliebig]	Lichtstärke (Nom)	4100 cd
Lebensdauer bis 5 % Ausfall (Nom)	9000 h	Lichtaustritt	-
Lebensdauer bis 10 % Ausfall (Nom)	10000 h	Restlichtstrom 12000 Std. (Nom)	75 %
Lebensdauer bis 20 % Ausfall (Nom)	12000 h	Restlichtstrom 2000 Std. (Nom)	90 %
Lebensdauer bis 50 % Ausfall (Nom)	15000 h	Restlichtstrom 4000 Std. (Nom)	85 %
ANSI-Code HID	C156/O	Farbkoordinate X (Nom)	0,439
Schaltzyklus	1350X	Farbkoordinate Y (Nom)	0,403
		Ähnlichste Farbtemperatur (Nom)	3000 K
		Nennlichtausbeute (Nom)	50 lm/W
Lichttechnische Daten		Farbwiedergabeindex (min.)	81
Farbcode	830 [ CCT von 3000 K]	Farbwiedergabeindex (Nom.)	84
Ausstrahlungswinkel (Nom)	25 °	Restlichtstrom am Ende der Nennlebensdauer (Nom)	70 %
gemessener Ausstrahlungswinkel	22 °	Lichtstrom im 90° Winkel	900 lm
gemessener Ausstrahlungswinkel	27,5 °		
gemessener Ausstrahlungswinkel	16,5 °		
Nennlichtstrom (min.)	900 lm		
Nennlichtstrom (Nom)	1000 lm		
		Elektrische Kenndaten	
		Power (Rated) (Nom)	20 W

## MASTERColour CDM-Rm Elite Mini

Wiederzündzeit (maximal, in Minuten)	15 min
Aufwärmzeit bis 60 % Licht (Nom)	120 s
Zündzeit (max.)	30 s
Spannung (max.)	100 V
Spannung (min.)	90 V
Spannung (Nom)	95 V

### Dimmen

Dimmbar	Nein
Anlaufzeit 90 % (max.)	3 min

### Zulassungen und Anwendungseigenschaften

Energieeffizienz-Label (EEL)	A
Quecksilbergehalt (Nom)	3,5 mg
Energieverbrauch kWh/1.000 Std.	22 kWh

### UV-Beständigkeit

PET (Niosh) (min.)	8 h/500lx
Schadensfaktor D/fc (max.)	0,4

### Anforderungen an das Leuchtendesign

Reflektorhaltemperatur (max.)	215 °C
-------------------------------	--------

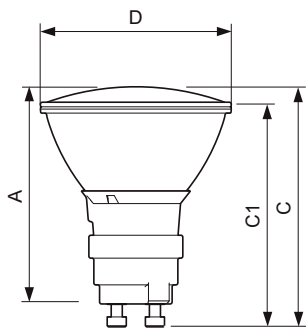
### Produktdaten

Gesamt-Produktcode	871829120301800
Bestell-Produktname	MASTERColour CDM-Rm Elite Mini 20W/830 GX10 MR16 25D
EAN/UPC - Produkt	8718291203018
Bestellcode	20301800
Anzahl pro Verpackung	1
Anzahl pro Umverpackung	12
Material-Nr. (12NC)	928191105331
Nettogewicht (Einzelteil)	0,047 kg
ILCOS Code	MRS/UB-20/830-H- GX10-51/54.5/25

### Hinweise

- Nur mit geeignetem elektronischen Vorschaltgerät
- EVG nur mit "End of Life" Abschaltung (IEC 61167, IEC 62035)

### Abmessungsskizzen

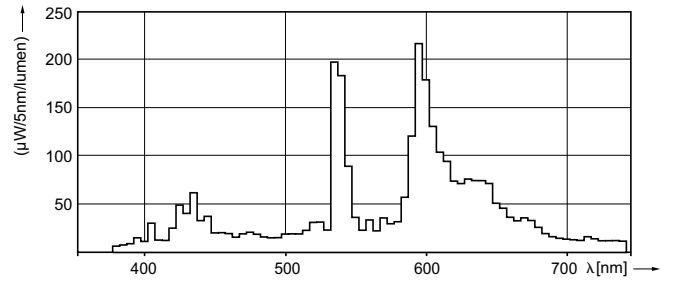
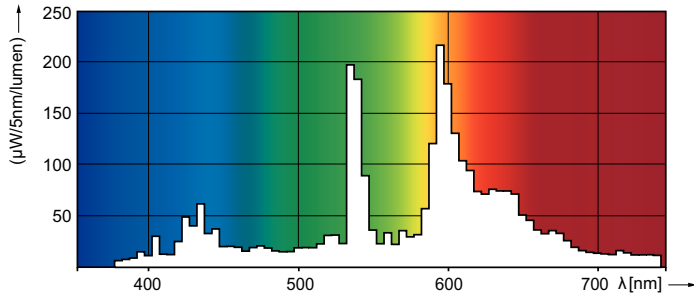


CDM-Rm 20W/830 GX10 MR16 25D

Product	D (max)	D	C (max)	C	C1 (max)	A (max)
CDM-Rm Elite Mini	51 mm	50 mm	65,4 mm	62,75 mm	60,9 mm	59 mm
20W/830 GX10 MR16						
25D						

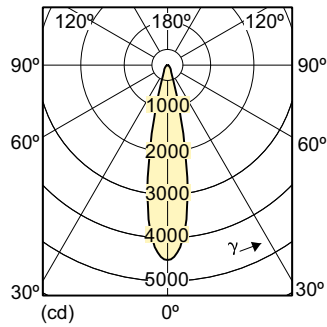
# MASTERColour CDM-Rm Elite Mini

## Photometrische Daten

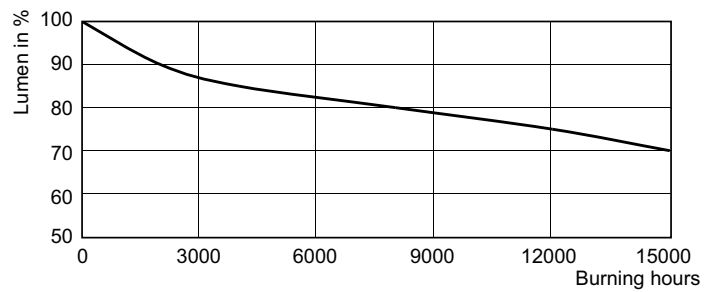
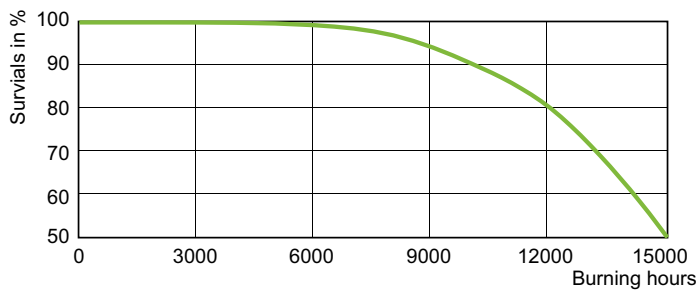


MASTERColour CDM-R Mini /830

MASTERColour CDM-R Mini /830



## Lebensdauer



## MASTERColour CDM-Rm Elite Mini

