

PHILIPS

Lighting



MASTERColour CDM-Rm Elite Mini

MASTERColour CDM-Rm Elite Mini 20W/830 GX10 MR16 25D

Mini méretű, rendkívüli hatásfokú és hosszú élettartamú kerámia-fémhalogén kislüleses reflektorlámpa, amely ragyogó, kiváló színmegjelenítésű fehér fényt ad

Termék adatok

Általános információ	
Fejlesztés	GX10 [GX10]
Működési helyzet	UNIVERSAL [Tetszőleges]
Élettartam az 5%-os meghibásodási arányig (névleges)	9000 h
Élettartam a 10%-os meghibásodási arányig (névleges)	10000 h
Élettartam a 20%-os meghibásodási arányig (névleges)	12000 h
Élettartam a 50%-os meghibásodási arányig (névleges)	15000 h
ANSI-kód, HID	C156/O
Kapcsolási ciklus	1350X

Technikai adatok

Színkód	830 [3000 K korrelált színhőmérséklet]
Sugárzási szög (névleges)	25 °
Technikai sugárzási szög	22 °
Technikai sugárzási szög	27,5 °
Technikai sugárzási szög	16,5 °

Fényáram (névleges) (minimum)	900 lm
Fényáram (névleges) (névleges)	1000 lm
Fényerősség (minimum)	3100 cd
Fényerősség (névleges)	4100 cd
A fényugár leírása	-
Fényáram-megmaradás, 12 000 óra (névleges)	75 %
Fényáram-megmaradás, 2000 óra (névleges)	90 %
Fényáram-megmaradás, 4000 óra (névleges)	85 %
A színérték X koordinátája (névleges)	0,439
A színérték Y koordinátája (névleges)	0,403
Korrelált színhőmérséklet (névleges)	3000 K
Fényhasznosítás (névleges) (névleges)	50 lm/W
Színvisszaadási index (minimum)	81
Színvisszaadási index (névleges)	84
Fényerő-megmaradás (LLMF) a névleges élettartam végén (névleges)	70 %
Luminous Flux in 90° Cone (Rated)	900 lm

Működtetés és elektronika

Teljesítmény (névleges) (névleges)	20 W
Újragyújtási idő (perc) (maximum)	15 min

MASTERColour CDM-Rm Elite Mini

Felmelegedési idő a 60%-os fényerő eléréséig (névleges)	120 s
Gyújtási idő (maximum)	30 s
Feszültség (maximum)	100 V
Feszültség (minimum)	90 V
Feszültség (névleges)	95 V

Vezérlők és fényerő-szabályozás

Szabályozható fényerő	srsz
90%-os bemelegedési idő (maximum)	3 min

Tanúsítvány és alkalmazási területek

Energiatakarékosági címke (EEL)	A
Higanytartalom (Hg) (névleges)	3,5 mg
Energiafogyasztás kWh/1000 óra	22 kWh

UV

Engedélyezett kitétségi idő (pet) (NIOSH) (minimum)	8 h/500lx
---	-----------

Meghibásodási tényező, D/fc (maximum)	0,4
---------------------------------------	-----

A világítótest kialakításának feltételei

A tükör nyaki hőmérséklete (maximum)	215 °C
--------------------------------------	--------

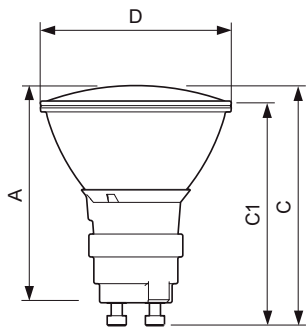
Termékadatok

Teljes termékkód	871829120301800
A termék megrendelési neve	MASTERColour CDM-Rm Elite Mini 20W/830 GX10 MR16 25D
EAN/UPC - termék	8718291203018
Rendelési kód	20301800
Számláló – csomag dobozonként	1
Számláló – csomag dobozonként	12
Anyagszám (12NC)	928191105331
Nettó tömeg (darab)	0,047 kg
ILCOS Code	MRS/UB-20/830-H- GX10-51/54,5/25

Figyelmeztetések és biztonság

- Csak elektronikus kapcsolóberendezéssel használja
- A kapcsolóberendezésnek elhasználódásvédelemmel kell rendelkeznie (IEC61167, IEC 62035)

Méretezett rajza

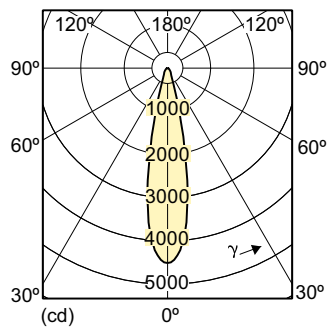
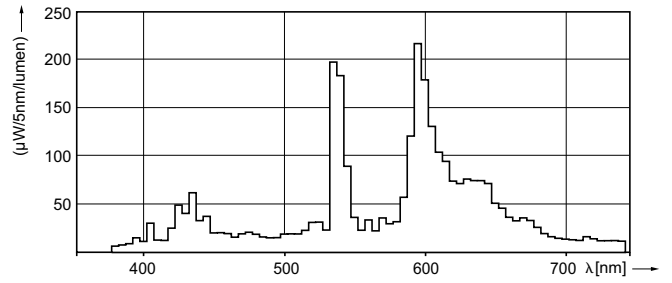
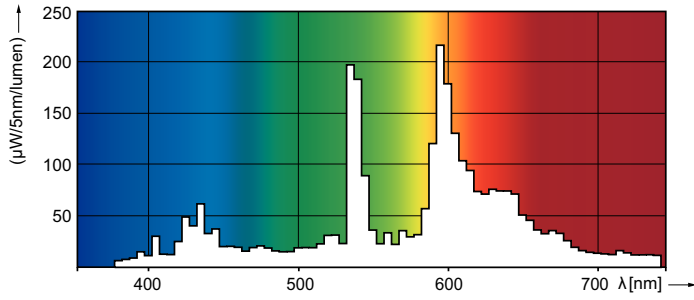


CDM-Rm 20W/830 GX10 MR16 25D

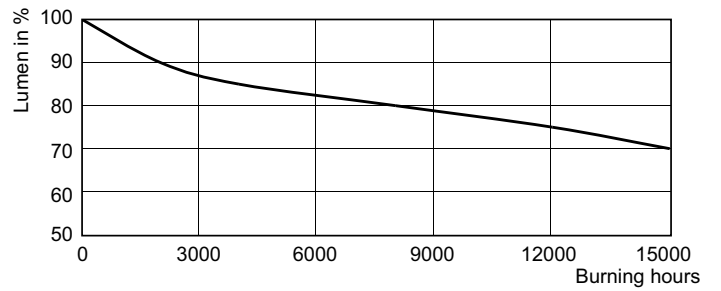
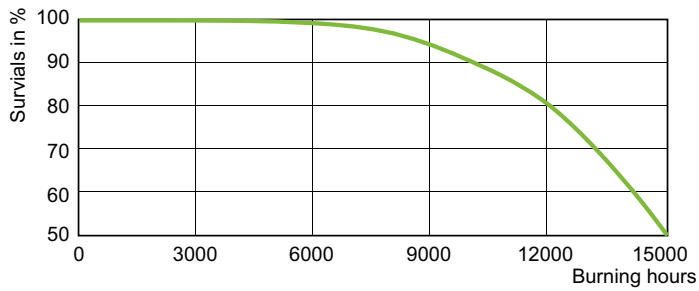
Product	D (max)	D	C (max)	C	C1 (max)	A (max)
CDM-Rm Elite Mini 20W/830 GX10 MR16 25D	51 mm	50 mm	65,4 mm	62,75 mm	60,9 mm	59 mm

MASTERCoulour CDM-Rm Elite Mini

Fotometriai adatok



Élettartam



MASTERCcolour CDM-Rm Elite Mini

