

**PHILIPS**

Lighting



# MASTERColour CDM-Rm Elite Mini

## MASTERColour CDM-Rm Elite Mini 20W/830 GX10 MR16 40D

Miniatuur keramische metaalhalogeen-reflectorontladingslamp met zeer hoog rendement die een sprankelend helder wit licht produceert met een hoge kleurweergave-index

### Product gegevens

Algemene informatie	
Lampvoet	GX10 [ GX10]
Gebruiksstand	UNIVERSAL [ vrij]
Levensduur tot 5% uitval (nom.)	9000 h
Levensduur tot 10% uitval (nom.)	10000 h
Levensduur tot 20% uitval (nom.)	12000 h
Levensduur tot 50% uitval (nom.)	15000 h
ANSI-code HID	C156/O
Schakelcyclus	1350X
Eisen aan armatuurontwerp	
Kleurcode	830 [ CCT of 3000K]
Bundelhoek (nom.)	40 °
Bundelbreedte technisch	40 °
Bundelbreedte technisch	48 °
Bundelbreedte technisch	32 °
Lichtstroom (opgegeven) (min.)	900 lm
Lichtstroom (opgegeven) (nom.)	1000 lm
Lichtsterkte (min.)	1350 cd
Lichtsterkte (nom.)	1750 cd

Bundelomschrijving	-
Lumenbehoud 12000 uur (nom.)	75 %
Lumenbehoud 2000 uur (nom.)	90 %
Lumenbehoud 4000 uur (nom.)	85 %
Chromaticiteitscoördinaat X (nom.)	0,439
Chromaticiteitscoördinaat Y (nom.)	0,403
Gecorreleerde kleurtemperatuur (nom.)	3000 K
Lichtrendement lamp (opgegeven) (nom.)	50 lm/W
Kleurweergave-index (min.)	81
Kleurweergave-index (nom.)	84
Llmf bij einde nominale levensduur (nom.)	70 %
Lichtstroom in conus van 90°	900 lm

Bedrijfs- en Elektrische gegevens	
Power (Rated) (Nom)	20,1 W
Herontsteektijd (minuten) (max.)	15 min
Opwarmtijd tot 60% lichtopbrengst (nom.)	120 s
Ontsteektijd (max.)	30 s
Spanning (max.)	100 V
Voltage (Min)	90 V

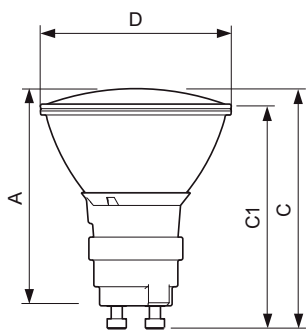
# MASTERColour CDM-Rm Elite Mini

Spanning (nom.)	95 V
<b>Regelsystemen en Dimmers</b>	
Dimbaar	Nee
Opstarttijd 90% (max.)	3 min
<b>Goedkeuring en Toepassing</b>	
Energie-efficiëntielabel (EEL)	A
Kwikhoud (Hg) (nom.)	3,5 mg
Energieverbruik kWh/1000 uur	22 kWh
<b>UV</b>	
Pet (Niosh) (min.)	8 h/500lx
Kleurschadefactor D/fc (max.)	0,4
<b>Luminaire Design Requirements</b>	
Temperatuur reflectornek (max.)	215 °C

## Productgegevens

Volledige productcode	871829120303200
Productnaam voor bestelling	MASTERColour CDM-Rm Elite Mini 20W/830 GX10 MR16 40D
EAN/UPC - Product	8718291203032
Bestelcode	20303200
Local Code	CDMRMIN20W40UPG
Numerator - Aantal per pak	1
Numerator - Dozen per buitendoos	12
Materiaalnr. (12NC)	928191205331
Netto gewicht (per stuk)	0,047 kg
ILCOS Code	MRS/UB-20/830-H-GX10-51/54.5/40

## Maatschets

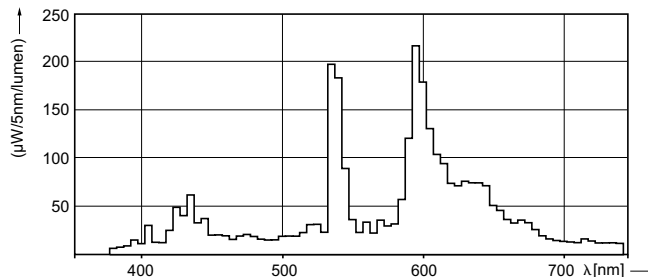
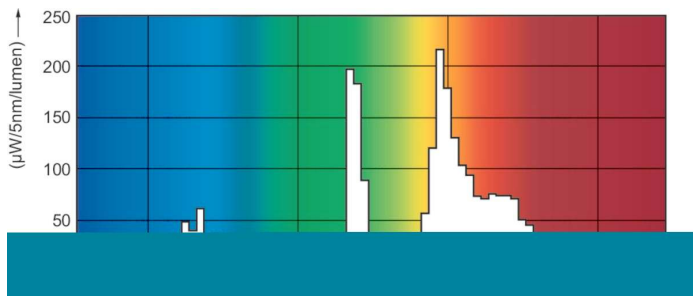


CDM-Rm 20W/830 GX10 MR16 40D

## Product

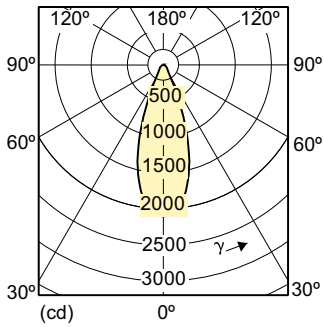
MASTERColour CDM-Rm Elite Mini 20W/830 GX10 MR16 40D

## Fotometrische gegevens



# MASTERColour CDM-Rm Elite Mini

## Fotometrische gegevens



LDLD\_CDM-Rm\_20W\_40D\_0003-Light distribution diagram

## Levensduur

