



MASTERColour CDM-T Elite

MASTERColour CDM-T Elite 35W/942 G12 1CT

Enkelkneeps keramische metaalhalogeen-ontladingslamp met lange levensduur en zeer hoog rendement die een sprankelend helder wit licht produceert met een hoge kleurweergave-index

Product gegevens

Algemene informatie	
Lampvoet	G12 [G12]
Gebruiksstand	UNIVERSAL [vrij]
Levensduur tot 5% uitval (nom.)	9000 h
Levensduur tot 10% uitval (nom.)	10000 h
Levensduur tot 20% uitval (nom.)	12000 h
Levensduur tot 50% uitval (nom.)	15000 h
ANSI-code HID	-

Eisen aan armatuurontwerp

Kleurcode	942 [CCT of 4200K]
Lichtstroom (opgegeven) (nom.)	3850 lm
Kleuraanduiding	Koel Wit (CW)
Lumenbehoud 1000 uur (nom.)	89 %
Lumenbehoud 12000 uur (nom.)	71 %
Lumenbehoud 10.000 uur (nom.)	73 %
Lumenbehoud 2000 uur (nom.)	84 %
Lumenbehoud 4000 uur (nom.)	80 %
Lumenbehoud 5000 uur (nom.)	79 %
Chromaticiteitscoördinaat X (nom.)	0,366
Chromaticiteitscoördinaat Y (nom.)	0,364

Gecorrleerde kleurtemperatuur (nom.)	4200 K
Lichtrendement lamp (opgegeven) (nom.)	98 lm/W
Kleurweergave-index (min.)	86
Kleurweergave-index (nom.)	89

Bedrijfs- en Elektrische gegevens

Power (Rated) (Nom)	39.0 W
Lampstroom (EM) (nom.)	0,51 A
Ontsteekvoedingsspanning (min.)	198 V
Herontsteektijd (minuten) (max.)	15 min
Ontsteektijd (max.)	30 s
Spanning (max.)	96 V
Voltage (Min)	84 V
Spanning (nom.)	90 V

Regelsystemen en Dimmers

Dimbaar	Nee
Opstarttijd 90% (max.)	3 min

MASTERColour CDM-T Elite

Mechanische eigenschappen en Behuizing

Ballonafwerking	Helder
-----------------	--------

Goedkeuring en Toepassing

Energie-efficiëntielabel (EEL)	A+
Kwikhoud (Hg) (nom.)	4,7 mg
Energieverbruik kWh/1000 uur	43 kWh

UV

Pet (Niosh) (min.)	8 h/500lx
Kleurschadefactor D/fc (max.)	0,4

Luminaire Design Requirements

Ballontemperatuur (max.)	500 °C
Lampvoettemperatuur (max.)	250 °C
Kneptemperatuur (max.)	350 °C

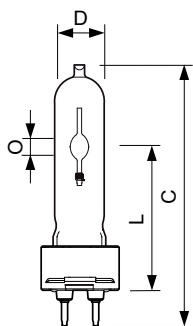
Productgegevens

Volledige productcode	871829116364000
Productnaam voor bestelling	MASTERColour CDM-T Elite 35W/942 G12 1CT
EAN/UPC - Product	8718291163640
Bestelcode	16364000
Local Code	CDMTELI35W942
Numerator - Aantal per pak	1
Numerator - Dozen per buitendoos	12
Materiaalnr. (12NC)	928193605131
Netto gewicht (per stuk)	0,028 kg
ILCOS Code	MT/UB-35/942-H-G12-20/90

Waarschuwingen en veiligheid

- Alleen te gebruiken in volledig gesloten armaturen, zelfs tijdens testen (IEC 61167, IEC 62035, IEC 60598)
- De armatuur moet hete lamponderdelen bij elkaar kunnen houden als de lamp breekt
- Alleen te gebruiken met elektronische VSA's. Lampen van 35 en 70 W mogen ook gebruikt worden met een elektromagnetisch VSA.
- Regel-VSA moet voorzien zijn van eindelevensduurbescherming (IEC 61167, IEC 62035)
- Het is uiterst onwaarschijnlijk dat een kapotte lamp ook maar enige invloed heeft op uw gezondheid. Als een lamp breekt, ventileer de kamer dan gedurende 30 minuten en ruim de scherven op, bij voorkeur met handschoenen. Doe de scherven in een afgesloten plastic zak en breng die naar uw plaatselijke afvalverwerking voor recycling. Gebruik geen stofzuiger.

Maatschets

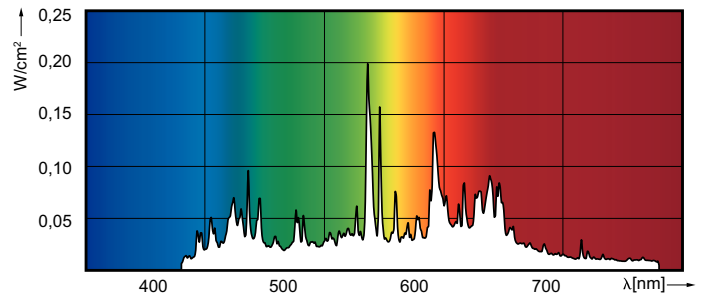
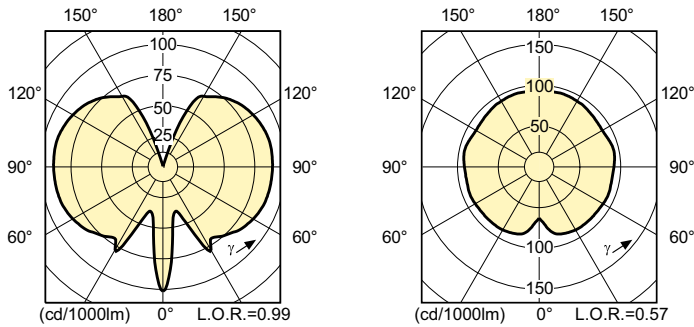


CDM-T Elite 35W/942 G12

Product	D (max)	O	L (min)	L (max)	L	C (max)
MASTERColour CDM-T Elite 35W/942 G12 1CT	20 mm	5,2 mm	55 mm	57 mm	56 mm	103 mm

MASTERCoulour CDM-T Elite

Fotometrische gegevens



Levensduur

