

PHILIPS

Lighting



MASTERColour CDM-TC Elite

MASTERColour CDM-TC Elite 35W/942 G8.5 1CT

Compacte enkelkneeps keramische metaalhalogeen-ontladingslamp met zeer hoog rendement die een sprankelend helder wit licht produceert met een hoge kleurweergave-index

Product gegevens

Algemene informatie	
Lampvoet	G8.5 [G8.5]
Gebruiksstand	UNIVERSAL [vrij]
Levensduur tot 5% uitval (nom.)	9000 h
Levensduur tot 10% uitval (nom.)	10000 h
Levensduur tot 20% uitval (nom.)	12000 h
Levensduur tot 50% uitval (nom.)	15000 h
ANSI-code HID	-
Eisen aan armatuurontwerp	
Kleurcode	942 [CCT of 4200K]
Lichtstroom (opgegeven) (min.)	3420 lm
Lichtstroom (opgegeven) (nom.)	3800 lm
Kleuraanduiding	Koel Wit (CW)
Lumenbehoud 12000 uur (nom.)	71 %
Lumenbehoud 10.000 uur (nom.)	73 %
Lumenbehoud 2000 uur (nom.)	84 %
Lumenbehoud 5000 uur (nom.)	79 %
Chromaticiteitscoördinaat X (nom.)	0,371
Chromaticiteitscoördinaat Y (nom.)	0,366
Gecorreleerde kleurtemperatuur (nom.)	4200 K

Lichtrendement lamp (opgegeven) (nom.)	97 lm/W
Kleurweergave-index (min.)	87
Kleurweergave-index (nom.)	90
Bedrijfs- en Elektrische gegevens	
Power (Rated) (Nom)	39.0 W
Ontsteekvoedingsspanning (min.)	198 V
Herontsteektijd (minuten) (max.)	15 min
Ontsteektijd (max.)	30 s
Spanning (max.)	97 V
Voltage (Min)	85 V
Spanning (nom.)	91 V
Regelsystemen en Dimmers	
Dimbaar	Nee
Opstarttijd 90% (max.)	3 min
Mechanische eigenschappen en Behuizing	
Ballonafwerking	Helder

MASTERColour CDM-TC Elite

Goedkeuring en Toepassing

Energie-efficiëntielabel (EEL)	A+
Kwikhoud (Hg) (nom.)	4,9 mg
Energieverbruik kWh/1000 uur	43 kWh

UV

Pet (Niosh) (min.)	8 h/500lx
Kleurschadefactor D/fc (max.)	0,4

Luminaire Design Requirements

Ballontemperatuur (max.)	500 °C
Kneep temperatuur (max.)	300 °C

Productgegevens

Volledige productcode	871829116366400
-----------------------	-----------------

Productnaam voor bestelling	MASTERColour CDM-TC Elite 35W/942 G8.5 1CT
EAN/UPC - Product	8718291163664
Bestelcode	16366400
Local Code	CDMTCELI35W942
Numerator - Aantal per pak	1
Numerator - Dozen per buitendoos	12
Materiaalnr. (12NC)	928193805131
Netto gewicht (per stuk)	0,009 kg
ILCOS Code	MT/UB-35/942-H-G8.5-17/85

Waarschuwingen en veiligheid

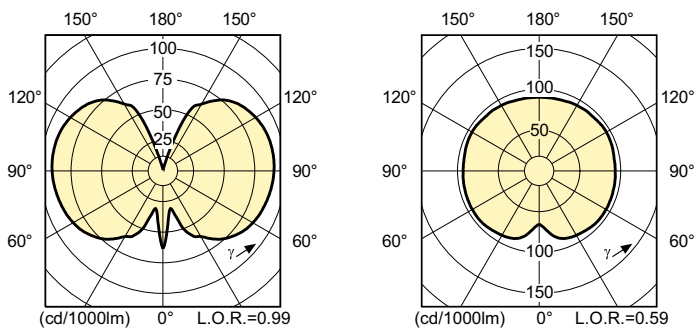
Maatschets

D

Product	D (max)	O	L (min)	L (max)	L	C (max)
MASTERColour CDM-TC Elite 35W/942 G8.5 1CT	15 mm	5,2 mm	51 mm	53 mm	52 mm	85 mm

CDM-TC Elite 35W/942 G8.5

Fotometrische gegevens



LDLD_CDMTC-E_0003-Light distribution diagram

MASTERCcolour CDM-TC Elite

Levensduur

