



# IODETOS Metálicos Compactos

## MHN-TD 70W/730 RX7s 1CT/12

Lâmpada de haleto metálico de quartzo com extremidade dupla

### Dados do produto

Informações gerais	
Casquilho	RX7S [ RX7s]
Posição de funcionamento	P45 [ p45]
Vida útil até 5% de falhas (Mín.)	4000 h
Vida útil até 5% de falhas (Nom.)	5000 h
Vida útil até 20% de falhas (Mín.)	5800 h
Vida útil até 20% de falhas (Nom.)	7000 h
Vida útil até 50% de falhas (Mín.)	7500 h
Vida útil até 50% de falhas (Nom.)	9000 h
Código Ansi HID	M85/E
Notas de rodapé HID 1	Color characteristics may vary somewhat from one lamp type to another. Time should be allowed for the lamp to stabilize in color when it is turned on for the first time or if for any reason its operating position is changed. This may require several hours' operation, with more than one start. Lamp color and output may change temporarily if the lamp is subjected to excess vibration or shock. Lamp color characteristics may change after long accumulate operating time.
Notas de rodapé HID 2	Performance may not be satisfactory unless operated within specified operating positions. (374)
Dados técnicos de luminosidade	
Código da cor	730 [ CCT de 3000 K]
Fluxo luminoso (nominal) (Mín.)	5200 lm
Fluxo luminoso (nominal) (Nom.)	6000 lm
Designação da cor	Warm White (WW)
Manutenção luminica a 10000 h (min.)	45 %
Manutenção luminica 10000h (Nom)	55 %
Manutenção luminica 2000h (min.)	59 %
Manutenção luminica 2000h (Nom.)	65 %
Manutenção luminica a 5000 h (Min)	53 %
Manutenção luminica a 5000 h (Nom)	60 %
Coordenada X de cromaticidade (Nom.)	434
Coordenada Y de cromaticidade (Nom.)	400
Temperatura de cor correlacionada (Nom.)	3000 K
Eficiência luminosa (nominal) (Nom.)	80 lm/W
Índice de restituição cromática (Nom.)	70
Dados elétricos e de funcionamento	
Power (Rated) (Nom)	75.0 W

## IODETOS Metálicos Compactos

Tempo de aquecimento da corrente de lâmpada (Máx.)	1,35 A
Corrente de lâmpada (EM) (Nom.)	0,98 A
Tensão da alimentação de ignição (Máx.)	198 V
Tensão de pico da ignição (Máx.)	5000 V
Tensão da alimentação de ignição (Mín.)	198 V
Tensão de pico da ignição (Mín.)	1800 V
Tensão (Máx.)	98 V
Tensão (Mín.)	78 V
Tensão (Nom.)	90 V

### Controles e regulação

Regulável	Não
-----------	-----

### Dados mecânicos e de revestimento

Acabamento da lâmpada	Transparente
Informações sobre o casquilho	na [-]

### Aprovação e aplicação

Etiqueta de Eficiência Energética (EEL)	A
-----------------------------------------	---

Conteúdo de mercúrio (Hg) (Nom.)	13,4 mg
Consumo de energia kWh/1000 h	83 kWh

### Requisitos de design da luminária

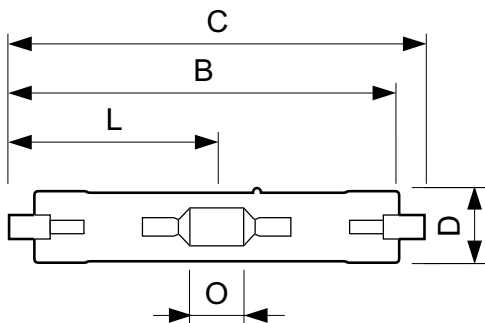
Temperatura da lâmpada (Máx.)	500 °C
Temperatura de "pinch" (Máx.)	280 °C

### Dados do produto

Código do produto completo	871829121530100
Nome de produto da encomenda	MHN-TD 70W/730 RX7s 1CT/12
EAN/UPC – Produto	8718291215301
Código de encomenda	21530100
Numerador – Quantidade por embalagem	1
Numerador – Embalagens por caixa exterior	12
N.º material (12NC)	928482400092
Peso líquido (Peça)	0,028 kg
ILCOS Code	MD/UB-70/730-H-RX7s-22/117.6

## Avisos e Segurança

### Desenho dimensional

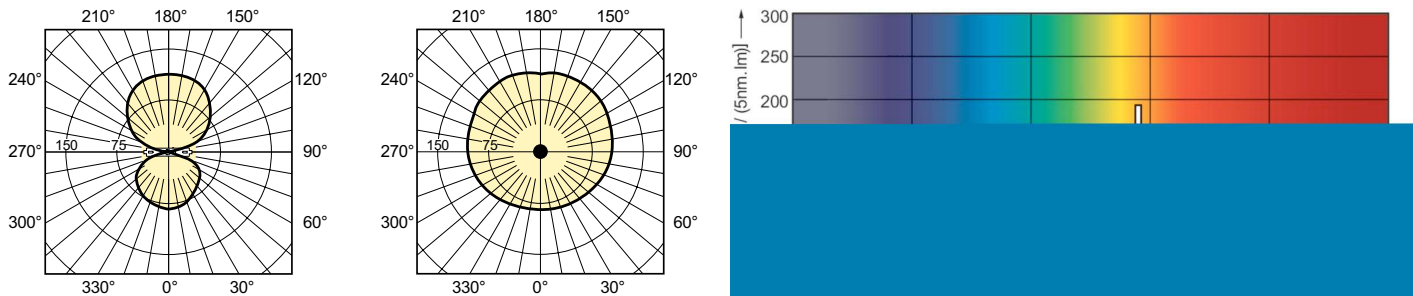


MHN-TD 70W/730 RX7s

Product	D (max)	D	O	C (max)
MHN-TD 70W/730 RX7s 1CT/12	19,5 mm	0,75 in	7,7 mm	117,6 mm

# IODETOS Metálicos Compactos

## Dados fotométricos



LDLD\_MHN-TD-Light distribution diagram

