



MASTER LEDbulb E27/B22 230V Gradable

MASTER LEDbulb DT 8.5-60W E27 A60 CL

Les MASTER LEDbulb E27 Forme Standard 13W, 12W et 8W bénéficient d'une qualité de lumière exceptionnelle, qui crée une atmosphère chaleureuse et accueillante. D'un design inédit, elles diffusent une lumière chaude dans toutes les directions et constituent donc une alternative idéale aux lampes à incandescence.

Données du produit

Caractéristiques générales	
Culot	E27 [E27]
Marque lauréat du prix « Reddot design »	Lauréat Reddot Design Award 2016
Conforme à la directive RoHS UE	Oui
Durée de vie nominale (nom.)	25000 h
Cycle d'allumage	50000X
Type technique	8.5-60W
Photométries et Colorimétries	
Code couleur	822-827 [blanc chaud réglable]
Flux lumineux (nom.)	806 lm
Flux lumineux (nominal) (nom.)	806 lm
Couleur	Blanc chaud (WW)
Température de couleur proximale (nom.)	2200-2700 K
Efficacité lumineuse (valeur nominale)	94 lm/W
Variation des coordonnées trichromatiques en fonction du temps de fonctionnement	<6
Indice de rendu des couleurs (nom.)	80

LLMF à la fin de la durée de vie nominale (nom.)	70 %
Caractéristiques électriques	
Fréquence d'entrée	50 à 60 Hz
Puissance (valeur nominale)	8.5 W
Courant lampe (nom.)	45 mA
Puissance équivalente	60 W
Heure de démarrage (nom.)	0.5 s
Temps de chauffage à 60% du flux lumineux (nom.)	0.5 s
Facteur de puissance (nom.)	0.7
Tension (nom.)	220-240 V
Températures	
Température maximum du boîtier (nom.)	110 °C

MASTER LEDbulb E27/B22 230V Gradable

Gestion et gradation

Intensité réglable	Oui
--------------------	-----

Matériaux et finitions

Finition de l'ampoule	Transparent
-----------------------	-------------

Normes et recommandations

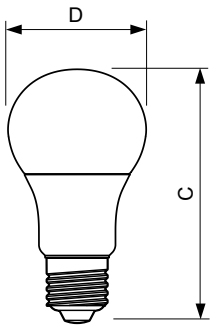
Classe énergétique	A+
Produit à faible consommation	oui
Adapté à l'éclairage d'accentuation	Non
Consommation d'énergie kWh/1 000 h	9 kWh

Données logistiques

Code de produit complet	871869648132500
Désignation Produit	MASTER LEDbulb DT 8.5-60W E27 A60 CL
Code barre produit (EAN)	8718696481325
Code de commande	48132500
Unité d'emballage	1
Conditionnement par carton	10
Code industriel (12NC)	929001150932
Poids net (pièce)	0.076 kg

Mises en garde et sécurité

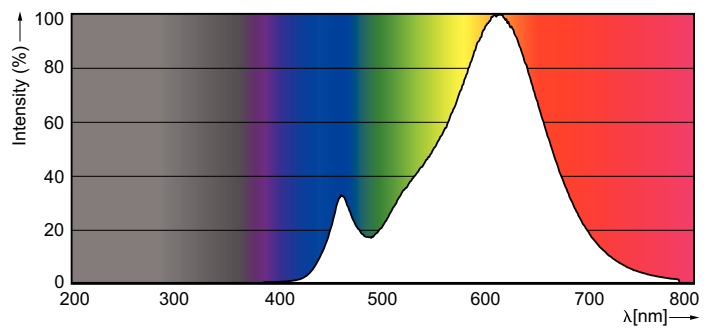
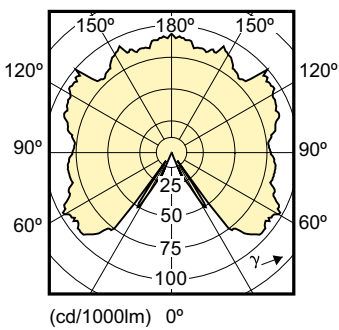
Schéma dimensionnel



LED DT 9-60W E27 A60 CL

Product	D	C
MASTER LEDbulb DT 8.5-60W E27 A60 CL	60 mm	110 mm

Données photométriques



MASTER LEDbulb E27/B22 230V Gradable

