



MASTER LEDspot LV AR111

MAS LEDspotLV D 11-50W 927 AR111 24D

Con il nuovo design perfettamente adattabile, Master LEDspot LV AR111 funziona ora con la maggior parte degli apparecchi per illuminazione G53 come una vera soluzione retrofit. La lampada crea un brillante effetto visivo per le applicazioni negli esercizi commerciali e nelle strutture ricettive come negozi, showroom e gallerie. La luce di alta qualità riproduce in modo fedele i reali colori della merce e ne mette in risalto la bellezza. La lunga durata è assicurata grazie al mantenimento dei lumen e del colore. L'eccellente design della lampada fornisce un fascio ben definito con un elevato numero di angoli del fascio adattabili a varie applicazioni. Non soltanto viene impiegata la soluzione brevettata Philips per assicurare la compatibilità con un'ampia selezione di trasformatori elettronici alogeni standard 12V, offre anche un'alta intensità di fascio che equivale agli spot alogeni AR111 da 50W, 75W o 100W.

Dati del prodotto

Informazioni generali		Funzionamento e parte elettrica	
Attacco	G53 [G53]	Angolo del fascio specificato	24 °
Durata di vita nominale (Nom)	40000 h	Temperatura di colore correlata (Nom)	2700 K
Ciclo di commutazione on/off	50.000 X	Efficienza luminosa (specificata) (Nom)	50,91 lm/W
Tipo tecnico	11-50W	Uniformità del colore	<3
Dati tecnici di illuminazione		Indice di resa dei colori (Nom)	90
Codice colore	927	LLMF a fine durata vita nominale (Nom)	70 %
Angolo del fascio (Nom)	24 °	Luminous Flux in 90° Cone (Rated)	560 lm
Distribuzione della luce	24D [Medium beam]	Funzionamento e parte elettrica	
Flusso luminoso (Nom)	560 lm	Power (Rated) (Nom)	11 W
Flusso luminoso (specificato) (Nom)	560 lm	Corrente lampada (Nom)	1300 mA
Intensità luminosa (Nom)	2900 cd	Wattaggio equivalente	50 W
Designazione colore	Bianca calda (WW)	Tempo di avvio (Nom)	0,5 s
		Tempo di riscaldamento al 60% luce (Nom)	0,5 s

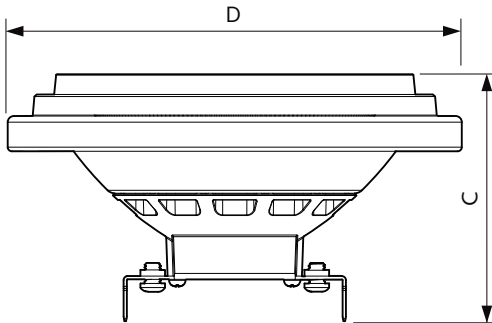
MASTER LEDspot LV AR111

Fattore di potenza (Nom)	0.7
Tensione (Nom)	12 V
Temperatura	
Temp. massima involucro (Nom)	70 °C
Controlli e regolazione del flusso	
Regolabile	Si
Approvazione e applicazione	
Classe di efficienza energetica (ELL)	A
Adatto all'illuminazione d'accento	Yes
Consumo energetico kWh/1000 h	13 kWh

Dati del prodotto

Codice prodotto completo	871869651488700
Nome prodotto ordine	MAS LEDspotLV D 11-50W 927 AR111 24D
EAN/UPC - Prodotto	8718696514887
Codice d'ordine	51488700
Codice Locale	MLR1115092724
Numeratore - Quantità per confezione	1
Numeratore - Confezioni per scatola esterna	6
N. materiale (12NC)	929001169802
Peso netto (Pezzo)	0,160 kg

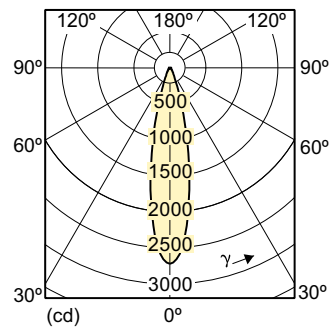
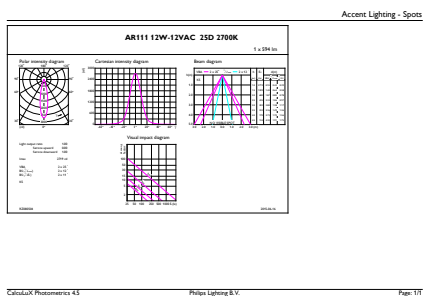
Disegno tecnico



LED D 11-50W 927 AR111 24D

Product	D	C
MAS LEDspotLV D 11-50W 927 AR111 24D	111 mm	62 mm

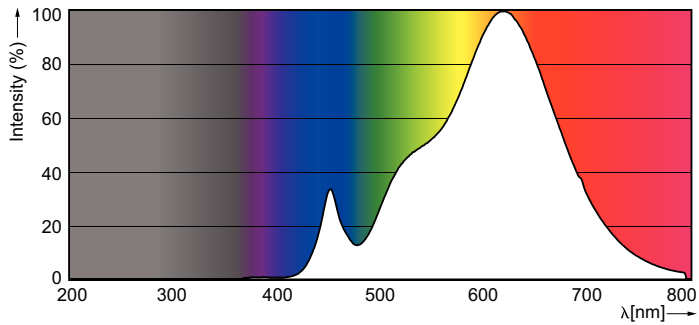
Fotometrie



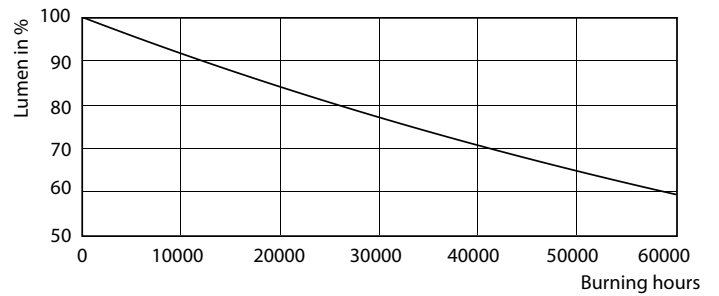
MASTER LEDspot LV AR111 50W G53 927 24D

MASTER LEDspot LV AR111

Fotometrie



Durata



MASTER LEDspotLV AR111 75W G53 940 40D

MASTER LEDspotLV AR111 75W G53 940 40D

