



Lampes MASTER LEDspot Expert Color AR111 DIM

MAS LEDspotLV D 11-50W 930 AR111 24D

Grâce à sa nouvelle conception d'intégration parfaite, la lampe Master LEDspot LV AR111 fonctionne désormais avec la plupart des luminaires G53, pour une véritable solution de modernisation. La lampe crée un effet visuel éclatant pour les applications commerciales et hôtelières telles que les magasins, les boutiques et les galeries. La lumière de haute qualité fait apparaître les vraies couleurs des produits et met en valeur leur beauté. Elle possède aussi une longue durée de vie, ainsi qu'un flux lumineux et une constance des couleurs élevés. Cette lampe magnifiquement conçue offre un faisceau bien défini avec une multitude d'angles d'ouverture du faisceau, adaptable à diverses applications. Elle emploie non seulement la solution brevetée de Philips pour garantir sa compatibilité avec une large sélection de transformateurs électroniques pour halogènes 12 V standard, mais fournit aussi une intensité de faisceau élevée, équivalente aux spots halogènes AR111 de 50, 75 ou 100 W.

Données du produit

Informations générales			
Culot	G53 [G53]	Angle d'émission du faisceau (nom.)	24 degré(s)
Durée de vie nominale	40 000 h	Flux lumineux	640 lm
Cycle d'allumage	50 000	Intensité lumineuse (nom.)	3 000 cd
Lighting Technology	LED	Couleur	Blanc (WH)
Conforme à la directive RoHS UE	Oui	Température de couleur corrélée (nom.)	3000 K
		Efficacité lumineuse (valeur nominale)	58,18 lm/W
		Variation des coordonnées trichromatiques en fonction du temps de fonctionnement	<6
		Indice de rendu de couleur (IRC)	90

Lampes MASTER LEDspot Expert Color AR111 DIM

LLMF à la fin de la durée de vie nominale (nom.)	70 %
Flux lumineux dans un cône à 90 ° (nominal)	580 lm

Fonctionnement et électricité

Fréquence linéaire	- Hz
Fréquence d'entrée	- Hz
Consommation électrique	11 W
Courant lampe (nom.)	1 300 mA
Puissance équivalente	50 W
Heure de démarrage (nom.)	0,5 s
Temps de chauffe à 60 %	lumière maximale instantanée s
Facteur de puissance (fraction)	0.7
Tension (nom.)	12 V

Température

Température maximale du boîtier (nom.)	70 °C
--	-------

Commandes et gradation

Variation de l'intensité lumineuse	Oui
------------------------------------	-----

Mécanique et boîtier

Forme de l'ampoule	AR111
--------------------	-------

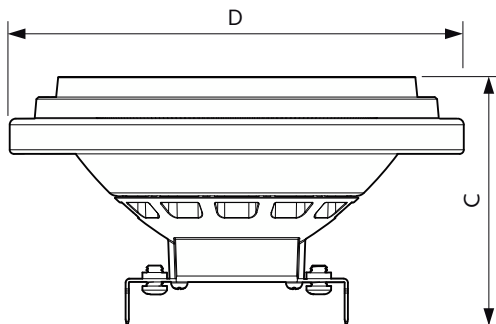
Approbation et application

Adapté à l'éclairage d'appoint	Oui
Consommation d'énergie kWh/1 000 h	13 kWh

Données du produit

Nom du produit de la commande	MAS LEDspotLV D 11-50W 930 AR111 24D
Nom de produit complet	MAS LEDspotLV D 11-50W 930 AR111 24D
Full EOC	871869651510500
Code de commande	929001169908
Code 12NC	929001169908
Numérateur - Quantité par kit	1
Code EAN - Produit/Boîte	8718696515105
Conditionnement par carton	6
EAN/UPC - Boîte	8718696515112

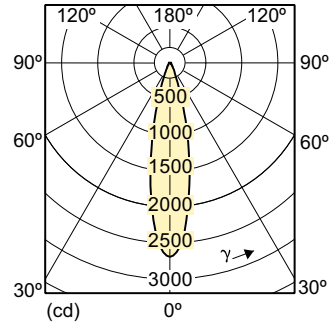
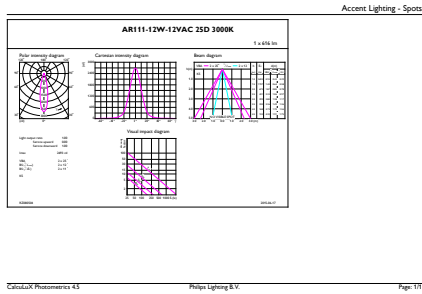
Schéma dimensionnel



Product	D	C
MAS LEDspotLV D 11-50W 930 AR111 24D	111 mm	62 mm

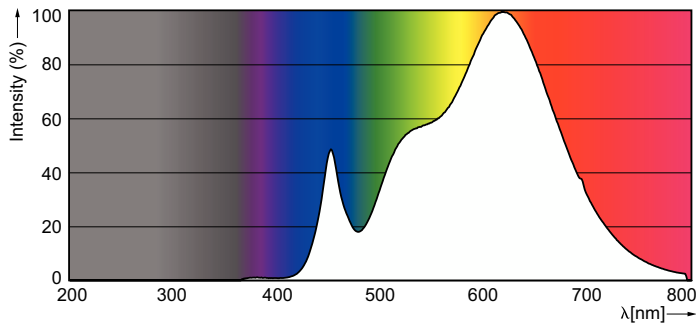
Lampes MASTER LEDspot Expert Color AR111 DIM

Données photométriques



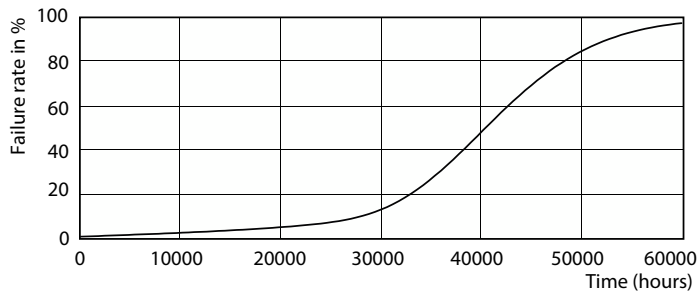
Accent Lighting Spots - MAS LEDspotLV D 11-50W 930 AR111 24D

Light Distribution Diagram - MAS LEDspotLV D 11-50W 930 AR111 24D

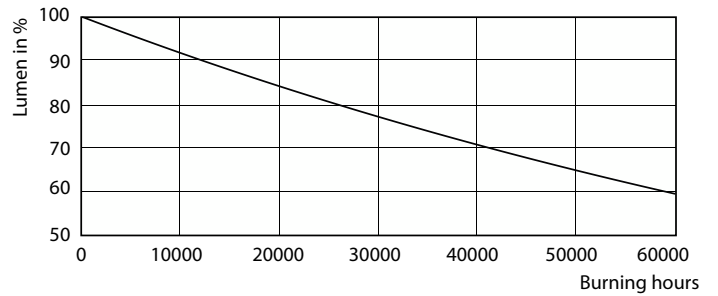


Spectral Power Distribution Colour - MAS LEDspotLV D 11-50W 930 AR111 24D

Durée de vie



Life Expectancy Diagram - MAS LEDspotLV D 11-50W 930 AR111 24D



Lumen Maintenance Diagram - MAS LEDspotLV D 11-50W 930 AR111 24D

Lampes MASTER LEDspot Expert Color AR111 DIM

