



# MASTER LEDspot LV AR111

## MAS LEDspotLV D 11-50W 927 AR111 40D

Con il nuovo design perfettamente adattabile, Master LEDspot LV AR111 funziona ora con la maggior parte degli apparecchi per illuminazione G53 come una vera soluzione retrofit. La lampada crea un brillante effetto visivo per le applicazioni negli esercizi commerciali e nelle strutture ricettive come negozi, showroom e gallerie. La luce di alta qualità riproduce in modo fedele i reali colori della merce e ne mette in risalto la bellezza. La lunga durata è assicurata grazie al mantenimento dei lumen e del colore. L'eccellente design della lampada fornisce un fascio ben definito con un elevato numero di angoli del fascio adattabili a varie applicazioni. Non soltanto viene impiegata la soluzione brevettata Philips per assicurare la compatibilità con un'ampia selezione di trasformatori elettronici alogeni standard 12V, offre anche un'alta intensità di fascio che equivale agli spot alogeni AR111 da 50W, 75W o 100W.

### Dati del prodotto

Informazioni generali		Funzionamento e parte elettrica	
Attacco	G53 [ G53]	Uniformità del colore	<3
Durata di vita nominale (Nom)	40000 h	Indice di resa dei colori (Nom)	90
Ciclo di commutazione on/off	50.000 X	LLMF a fine durata vita nominale (Nom)	70 %
Tipo tecnico	11-50W	Luminous Flux in 90° Cone (Rated)	550 lm
Dati tecnici di illuminazione		Power (Rated) (Nom)	11 W
Codice colore	927	Corrente lampada (Nom)	1300 mA
Angolo del fascio (Nom)	40 °	Wattaggio equivalente	50 W
Flusso luminoso (Nom)	550 lm	Tempo di avvio (Nom)	0,5 s
Intensità luminosa (Nom)	1100 cd	Tempo di riscaldamento al 60% luce (Nom)	0.5 s
Designazione colore	Bianca calda (WW)	Fattore di potenza (Nom)	0.7
Temperatura di colore correlata (Nom)	2700 K	Tensione (Nom)	12 V
Efficienza luminosa (specificata) (Nom)	50,00 lm/W		

# MASTER LEDspot LV AR111

## Temperatura

Temp. massima involucro (Nom)	70 °C
-------------------------------	-------

## Controlli e regolazione del flusso

Regolabile	Si
------------	----

## Approvazione e applicazione

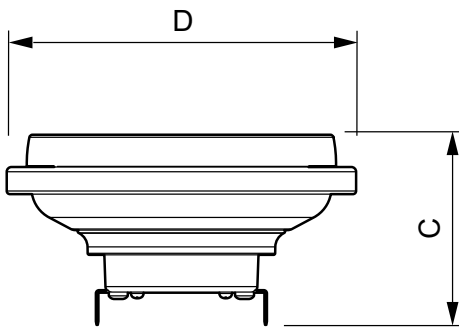
Classe di efficienza energetica (ELL)	A
Adatto all'illuminazione d'accento	Yes
Consumo energetico kWh/1000 h	13 kWh

## Dati del prodotto

Codice prodotto completo	871869651492400
--------------------------	-----------------

Nome prodotto ordine	MAS LEDspotLV D 11-50W 927 AR111 40D
EAN/UPC - Prodotto	8718696514924
Codice d'ordine	51492400
Codice Locale	MLR1115092740
Numeratore - Quantità per confezione	1
Numeratore - Confezioni per scatola esterna	6
N. materiale (12NC)	929001170002
Peso netto (Pezzo)	0,160 kg

## Disegno tecnico

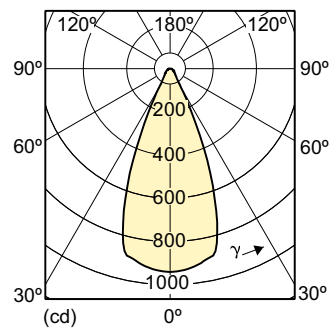
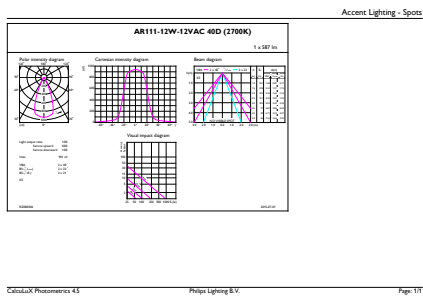


LED D 11-50W 927 AR111 40D

## Product

MAS LEDspotLV D 11-50W 927 AR111 40D

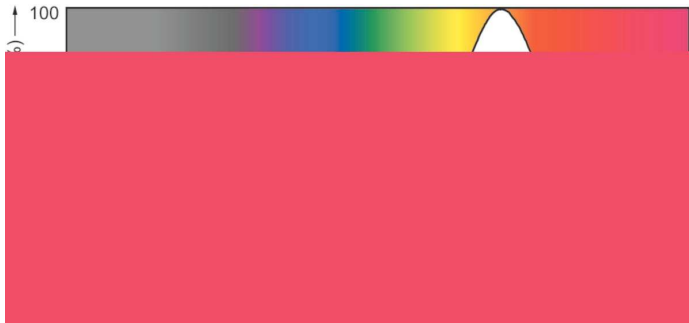
## Fotometrie



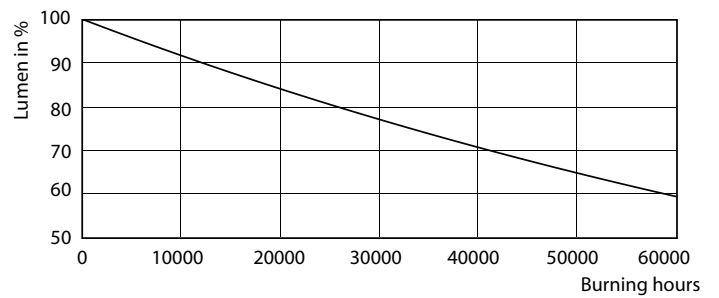
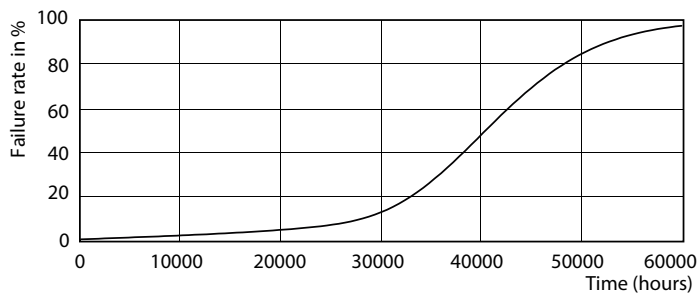
MASTER LEDspot LV AR111 50W G53 927 40D

# MASTER LEDspot LV AR111

## Fotometrie



## Durata



MASTER LEDspotLV AR111 75W G53 940 40D

MASTER LEDspotLV AR111 75W G53 940 40D

