



MASTER LEDspot LV AR111

MAS LEDspotLV D 11-50W 927 AR111 40D

Master LEDspot LV AR111, med ny design som passar in, kan användas med de flesta G53-armaturer för en verkligt förnybar lösning. Lampan skapar en fantastisk ljuseffekt för tillämpningar i butiker, utställningslokaler och gallerier. Det högkvalitativa ljuset framhäver varornas och föremålens sanna färger och skönhet. Det varar också länge med högt bibehållet ljusflöde och bevarad färg. Lampan med sin vackra design ger en väl avgränsad ljusstråle med mängder av spridningsvinklar som passar olika användningsområden. Utöver Philips patenterade lösning, som gör den garanterat kompatibel med en mängd elektroniska 12 V halogenttransformatorer av standardtyp, har den också en stråle med hög intensitet som motsvarar halogen AR111-spottar på 50 W, 75 W eller 100 W.

Produktdata

Allmän information	
Socket	G53 [G53]
Nominell livslängd (nom)	40000 h
Driftcykel	50000X
Teknisk typ	11-50W
Ljusteknik	
Färgkod	927
Spridningsvinkel (nom)	40 °
Ljusflöde (nom)	550 lm
Ljusstyrka (nom)	1100 cd
Färgbeteckning	Varmvit (WW)
Korrelerad färgtemperatur (nom)	2700 K
Ljusutbyte (märkvärde) (nom)	50,00 lm/W
Färgbeständighet	<3

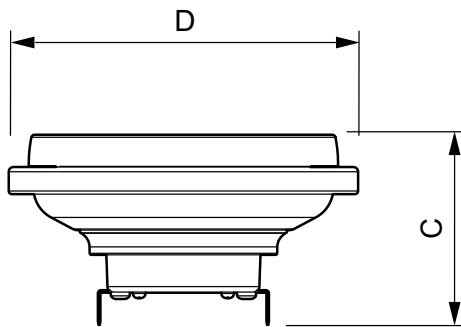
Färgåtergivningsindex (nom)	90
LLMF vid slutet av nominell livslängd (nom)	70 %
Luminous Flux in 90° Cone (Rated)	550 lm
Drift och elektricitet	
Power (Rated) (Nom)	11 W
Lampström (nom)	1300 mA
Motsvarande effekt	50 W
Tändningstid (nom)	0,5 s
Uppvärmningstid till 60 % ljus (nom)	0,5 s
Effektfaktor (nom)	0,7
Spänning (nom)	12 V

MASTER LEDspot LV AR111

Temperatur	
T-Case max. (nom)	70 °C
Styrenheter och dimring	
Dimbara	Ja
Användning och godkännande	
Energieffektivitetsetikett (EEL)	A
Lämplig för accentbelysning	Yes
Energiförbrukning kWh/1 000 tim	13 kWh
Produktdata	
Fullständig produktkod	871869651492400

Beställningsproduktnamn	MAS LEDspotLV D 11-50W 927 AR111 40D
EAN/UPC – Produkt	8718696514924
Beställningsnummer	51492400
E-nummer	8291419
Räknare – Antal per förpackning	1
Räknare - antal förpackningar per kartong	6
Materialnummer (12NC)	929001170002
Nettovikt (stycke)	0,160 kg

Måttskiss

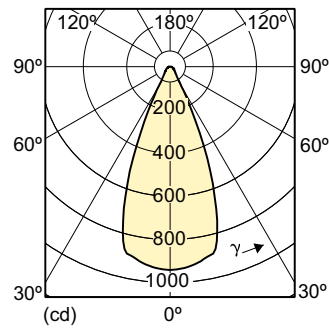
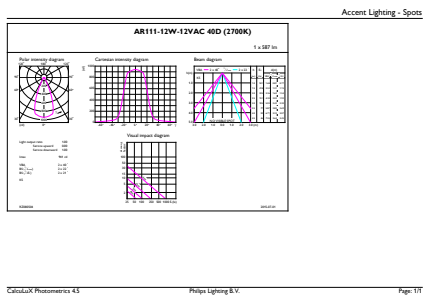


LED D 11-50W 927 AR111 40D

Product

MAS LEDspotLV D 11-50W 927 AR111 40D

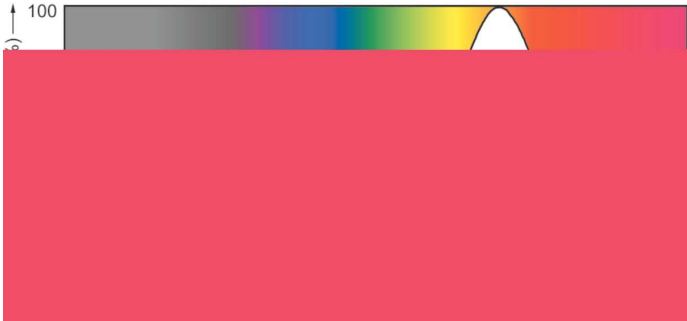
Fotometriska data



MASTER LEDspot LV AR111 50W G53 927 40D

MASTER LEDspot LV AR111

Fotometriska data



Livslängd



MASTER LEDspotLV AR111 75W G53 940 40D

MASTER LEDspotLV AR111 75W G53 940 40D

