



# MASTER LEDspot AR111 Niedervolt- Reflektorlampen

## MAS LEDspotLV D 11-50W 930 AR111 40D

Lange Lebensdauer, hohe Energieeffizienz und beste Farbwiedergabe (Ra >90): MASTER LEDspot AR111 sind kompatibel mit vielen handelsüblichen Halogentransformatoren und so der ideale Ersatz für herkömmliche NV-Halogen-Reflektoren.

### Produkt Daten

Allgemeine Eigenschaften	
Sockel	G53 [ G53]
Nennlebensdauer (Nom)	40000 h
Schaltzyklus	50000X
Technischer Typ	11-50W

Lichttechnische Daten	
Farbcode	930 [ CCT von 3000 K]
Ausstrahlungswinkel (Nom)	40 °
Lichtstrom (Nom)	570 lm
Nennlichtstrom (Nom)	570 lm
Lichtstärke (Nom)	1150 cd
Lichtfarbe	Weiß (WH)
Ähnlichste Farbtemperatur (Nom)	3000 K
Nennlichtausbeute (Nom)	51,82 lm/W
Farbkonsistenz	<3
Farbwiedergabeindex (Nom.)	90

Restlichtstrom am Ende der Nennlebensdauer (Nom)	70 %
Lichtstrom im 90° Winkel	570 lm

Elektrische Kenndaten	
Power (Rated) (Nom)	11 W
Lampenstrom (Nom)	1300 mA
Äquivalente Leistung	50 W
Startzeit (Nom)	0,5 s
Aufwärmzeit bis 60 % Licht (Nom)	0,5 s
Leistungsfaktor (Nom)	0,7
Spannung (Nom)	12 V

Temperaturkenndaten	
Gehäusetemperatur (max)	70 °C

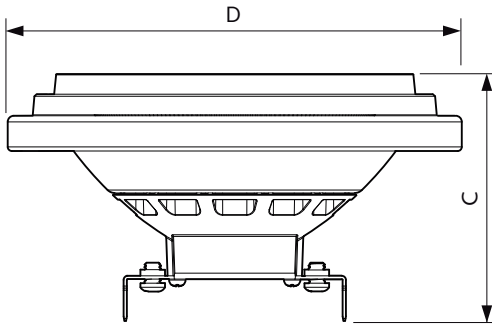
# MASTER LEDspot AR111 Niedervolt-Reflektorlampen

Dimmen	
Dimmbar	Ja
Zulassungen und Anwendungseigenschaften	
Energieeffizienz-Label (EEL)	A
Geeignet für Akzentbeleuchtung	ja
Energieverbrauch kWh/1.000 Std.	13 kWh
Produktdaten	
Gesamt-Produktcode	871869651494800

Bestell-Produktname	MAS LEDspotLV D 11-50W 930 AR111 40D
EAN/UPC - Produkt	8718696514948
Bestellcode	51494800
Anzahl pro Verpackung	1
Anzahl pro Umverpackung	6
Material-Nr. (12NC)	929001170102
Nettogewicht (Einzelteil)	0,160 kg

## Hinweise

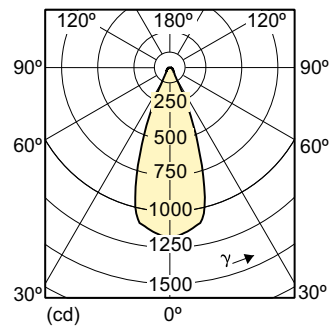
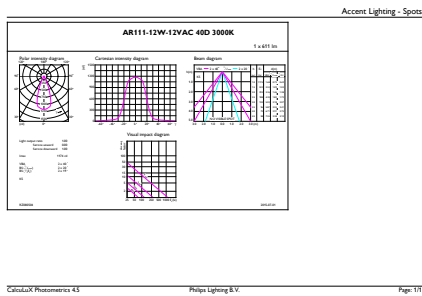
### Abmessungsskizzen



LED D 11-50W 930 AR111 40D

Product	D	C
MAS LEDspotLV D 11-50W 930 AR111 40D	111 mm	62 mm

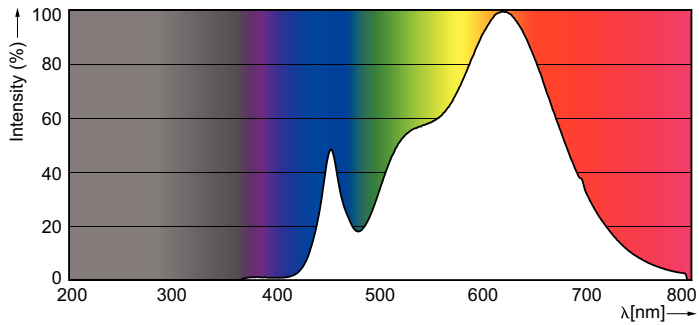
### Photometrische Daten



MASTER LEDspot LV AR111 50W G53 930 40D

# MASTER LEDspot AR111 Niedervolt-Reflektorlampen

## Photometrische Daten



SDPO\_LEDspotL\_0026-Spectral Power distribution

## Lebensdauer



MASTER LEDspotLV AR111 75W G53 940 40D



MASTER LEDspotLV AR111 75W G53 940 40D

