



MASTER LEDspot 12V AR111

MAS LEDspotLV D 15-75W 927 AR111 24D

Al proporcionar un haz de luz acentuado y cálido, similar a halógenos y lámparas incandescentes, MASTER LEDspot LV AR111 representa una solución adaptable idónea para focos e iluminación general en el sector de la hostelería y de tiendas minoristas. Es especialmente adecuado para iluminación general en la que la luz está encendida todo el tiempo como, por ejemplo, aplicaciones de iluminación de acento en tiendas, restaurantes, hoteles y especialmente para galerías, exposiciones y museos. La lámpara MASTER LEDspot LV AR111 ofrece diversos ángulos de haz para conseguir una difusión del haz bien definida. No hay UV o IR en el haz, haciendo que sea adecuada para iluminar objetos sensibles al calor (alimentos, materiales orgánicos, cuadros, etc.). El regulador inteligente patentado hace posible una amplia compatibilidad con los transformadores halógenos electromagnéticos y electrónicos existentes. MASTER LEDspot LV AR111 permite obtener un gran ahorro energético y minimiza los costes de mantenimiento sin reducir el brillo.

Datos del producto

Información general	
Base de casquillo	G53 [G53]
Vida útil nominal (nom.)	40000 h
Ciclo de conmutación	50000X
Tipo técnico	15-75W
Datos técnicos de la luz	
Código de color	927
Ángulo de haz (nom.)	24 °
Distribución de la luz	24D [Haz medio]
Flujo lumínico (nom.)	800 lm
Flujo lumínico (nominal) (nom.)	800 lm

Intensidad luminosa (nom.)	3900 cd
Designación de color	Blanco cálido (WW)
Ángulo de haz nominal	24 °
Temperatura del color con correlación (nom.)	2700 K
Eficacia lumínica (nominal) (nom.)	53,33 lm/W
Consistencia del color	<3
Índice de reproducción cromática -IRC (nom.)	90
Llmf al fin de vida útil nominal (nom.)	70 %
Luminous Flux in 90° Cone (Rated)	800 lm
Operativos y eléctricos	
Power (Rated) (Nom)	15 W

MASTER LEDspot 12V AR111

Corriente de lámpara (nom.)	1800 mA
Equivalente de potencia	75 W
Hora de inicio (nom.)	0.5 s
Tiempo de calentamiento hasta el 60% flujo lum. (nom.)	0.5 s
Factor de potencia (nom.)	0.7
Voltaje (nom.)	12 V

Temperatura

Temperatura máxima (nom.)	74 °C
---------------------------	-------

Controles y regulación

Regulable	Sí
-----------	----

Aprobación y aplicación

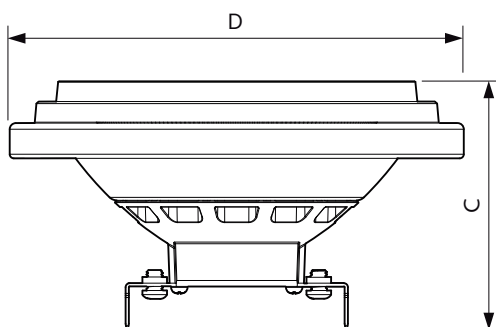
Etiqueta de eficiencia energética (EEL)	A
---	---

Apto para la iluminación de acento	Sí
Consumo energético kWh/1000 h	17 kWh

Datos de producto

Código de producto completo	871869651496200
Nombre de producto del pedido	MAS LEDspotLV D 15-75W 927 AR111 24D
EAN/UPC - Producto	8718696514962
Código de pedido	51496200
Cantidad por paquete	1
Numerador - Paquetes por caja exterior	6
N.º de material (12NC)	929001170202
Peso neto (pieza)	0,160 kg

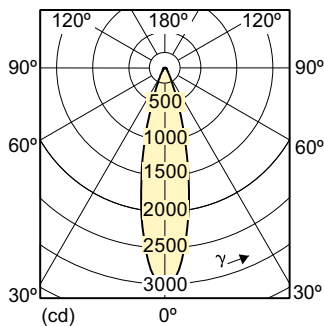
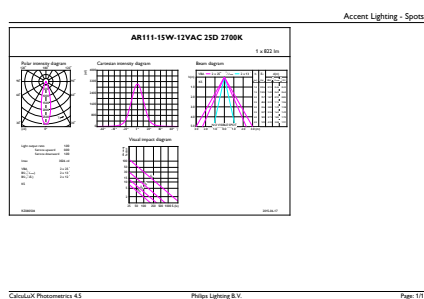
Plano de dimensiones



LED D 15-75W 927 AR111 24D

Product	D	C
MAS LEDspotLV D 15-75W 927 AR111 24D	111 mm	62 mm

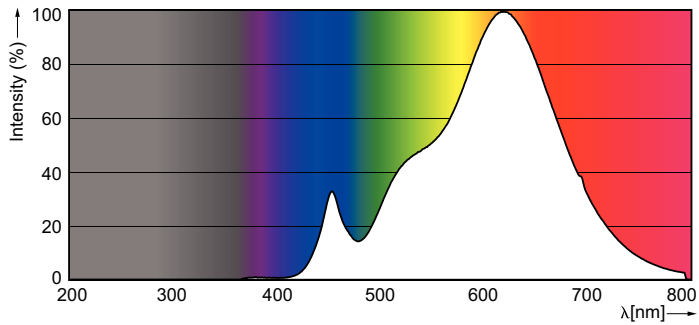
Datos fotométricos



MASTER LEDspot LV AR111 75W G53 927 24D

MASTER LEDspot 12V AR111

Datos fotométricos



Vida útil



MASTER LEDspotLV AR111 75W G53 940 40D

MASTER LEDspotLV AR111 75W G53 940 40D

