



MASTER LEDspot LV AR111

MAS LEDspotLV D 15-75W 927 AR111 24D

LEDowe źródło światła. Bezpośredni zamiennik źródeł halogenowych typu 111 dostępny w wersjach o różnym kącie rozsyłu światła. Opatentowana technologia zasilacza pozwala na szeroką kompatybilność z dostępnymi na rynku transformatorem elektronicznymi i elektromagnetycznymi do halogenów.

Dane produktu

Informacje ogólne	
Trzonek	G53 [G53]
Trwałość nominalna (Nom)	40000 h
Cykl załączania	50000X
Dane techniczne	15-75W

Dane techniczne oświetlenia	
Kod barwy	927
Kąt rozsyłu światła (Nom)	24 °
Strumień świetlny (Nom)	800 lm
Światłość (Nom)	3900 cd
Oznaczenie koloru	ciepłobiała (WW)
Skorelowana temperatura barwowa (Nom)	2700 K
Skuteczność świetlna (znamionowa) (Nom)	53,33 lm/W
Spójność kolorów	<3
Wskaźnik oddawania barw (Nom)	90
Współczynnik zachowania strumienia świetlnego na zakończenie nominalnego okresu eksploatacji (Nom)	70 %
Strumień świetlny w stożku 90° (znamionowy)	800 lm

Eksploatacja i połączenie elektryczne	
Power (Rated) (Nom)	15 W
Prąd lampy (Nom)	1800 mA
Równoważna moc w watach	75 W
Czas uruchomienia (Nom)	0,5 s
Czas rozgrzewania lampy do 60% (Nom)	0,5 s
Współczynnik mocy (Nom)	0,7
Napięcie (Nom)	12 V

Temperatura	
Maksymalna temperatura obudowy (Nom)	74 °C

Sterowanie i ściemnianie	
Ściemnialna	tak

Zatwierdzenie i Aplikacja	
Etykieta Efektywności Energetycznej (EEL)	A
Odpowiednie do oświetlania akcentującego	tak
Zużycie energii elektrycznej w kWh/1000 h	17 kWh

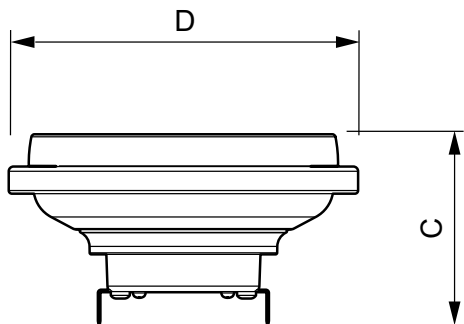
MASTER LEDspot LV AR111

Dane produktu

Pełny kod produktu	871869651496200
Nazwa produktu na zamówieniu	MAS LEDspotLV D 15-75W 927 AR111 24D
EAN/UPC-produkt	8718696514962
Kod zamówienia	51496200
Numerators SAP – Liczba sztuk w opakowaniu	1

Numerators – Liczba paczek w opakowaniu zewnętrznym	6
Materiał Nr. (12NC)	929001170202
Waga netto (szt.) SAP	0,160 kg

Rysunki techniczne

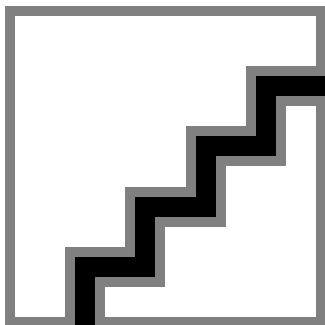


LED D 15-75W 927 AR111 24D

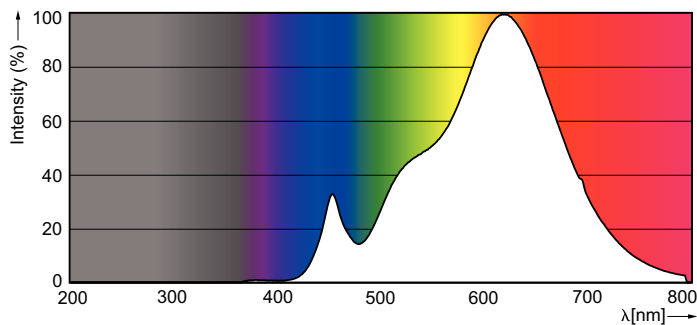
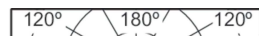
Product

MAS LEDspotLV D 15-75W 927 AR111 24D

Dane fotometryczne



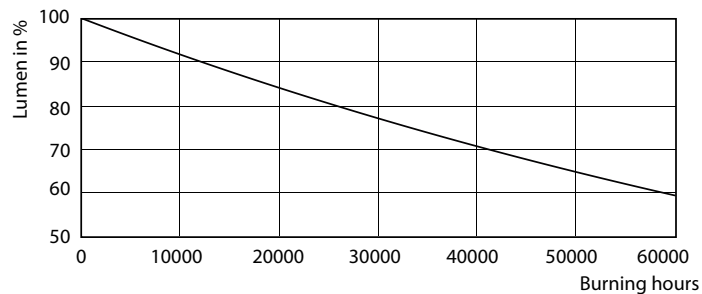
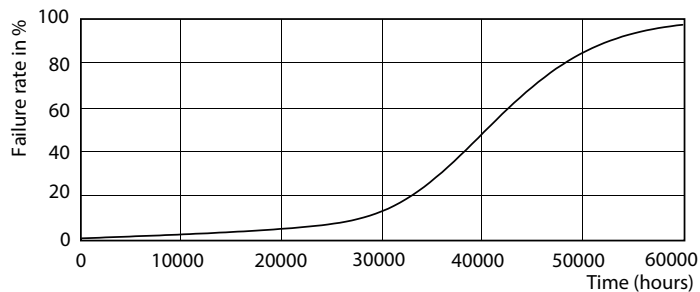
MASTER LEDspot LV AR111 75W G53 927 24D



SDPO_LEDspotL_0027-Spectral Power distribution

MASTER LEDspot LV AR111

Okres eksploatacji



MASTER LEDspotLV AR111 75W G53 940 40D

MASTER LEDspotLV AR111 75W G53 940 40D

