



MASTER LEDspot LV AR111

MAS LEDspotLV D 15-75W 927 AR111 40D

Con su nuevo diseño de ajuste perfecto, Master LEDspot LV AR111 ahora funciona con la mayoría de las luminarias G53 como una verdadera solución de renovación. La lámpara crea un efecto visual brillante en aplicaciones de comercios y hotelería, como tiendas, salones de muestra y galerías. La luz de gran calidad realza los colores verdaderos de la mercancía y resalta su belleza. También tiene mayor duración, con un gran flujo luminoso y conservación del color. La lámpara de diseño agradable ofrece un haz bien definido con una multitud de ángulos de haz para adaptarse a diversas aplicaciones. No solo utiliza la solución patentada Philips para asegurar su compatibilidad con una amplia selección de transformadores electrónicos halógenos de 12 V estándares, sino que también ofrece un haz de gran intensidad equivalente a las dicróicas halógenas AR111 de 50 W, 75 W o 100 W.

Datos del producto

Funcionamiento de emergencia		Consistencia del color	
Base de casquillo	G53 [G53]		<6
Vida útil nominal (nom.)	40000 h	Índice de reproducción cromática -IRC (nom.)	90
Ciclo de conmutación	50000X	Llmf al fin de vida útil nominal (nom.)	70 %
Tipo técnico	15-75W		
Rendimiento inicial (conforme con IEC)		Mecánicos y de carcasa	
Código de color	927	Power (Rated) (Nom)	15 W
Ángulo de haz (nom.)	40 °	Corriente de lámpara (nom.)	1800 mA
Flujo lumínico (nom.)	830 lm	Equivalente de potencia	75 W
Intensidad luminosa (nom.)	1400 cd	Hora de inicio (nom.)	0,5 s
Designación de color	Blanco cálido (WW)	Tiempo de calentamiento hasta el 60% flujo lum. (nom.)	instant full light
Temperatura del color con correlación (nom.)	2700 K	Factor de potencia (nom.)	0.7
Eficacia lumínica (nominal) (nom.)	55,33 lm/W	Voltaje (nom.)	12 V

MASTER LEDspot LV AR111

Temperatura

Temperatura máxima (nom.)	74 °C
---------------------------	-------

Controles y regulación

Regulable	Sí
-----------	----

Aprobación y aplicación

Etiqueta de eficiencia energética (EEL)	A
Consumo energético kWh/1000 h	17 kWh

Datos de producto

Código de producto completo	871869651520400
-----------------------------	-----------------

Nombre de producto del pedido

MAS LEDspotLV D 15-75W 927 AR111 40D

EAN/UPC - Producto

8718696515204

Código de pedido

929001170408

Cantidad por paquete

1

Numerador - Paquetes por caja exterior

6

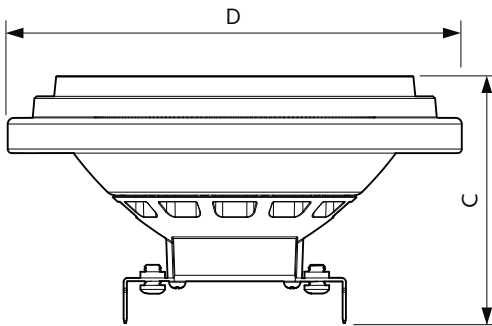
N.º de material (12NC)

929001170408

Peso neto (pieza)

0,360 kg

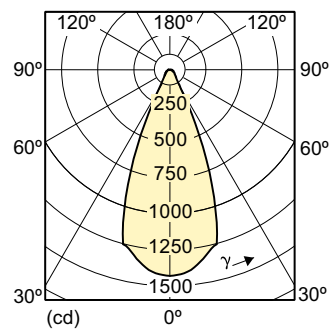
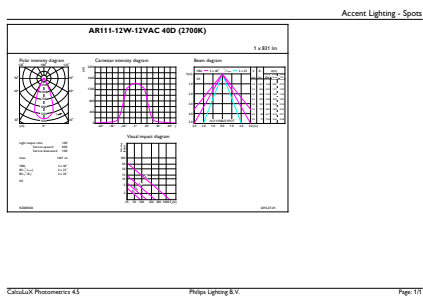
Plano de dimensiones



LED D 15-75W 927 AR111 40D

Product	D	C
MAS LEDspotLV D 15-75W 927 AR111 40D	111 mm	62 mm

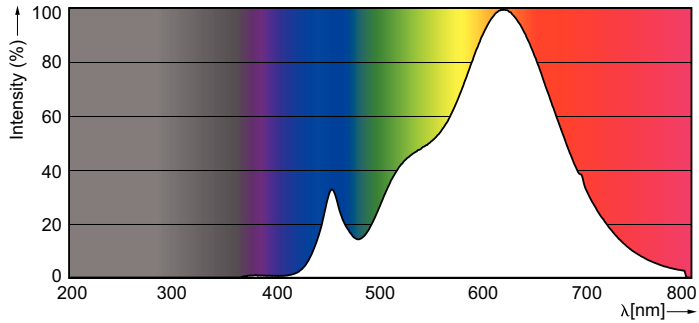
Datos fotométricos



MASTER LEDspot LV AR111 75W G53 927 40D

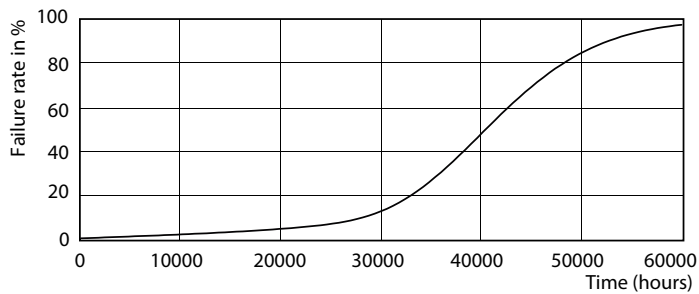
MASTER LEDspot LV AR111

Datos fotométricos

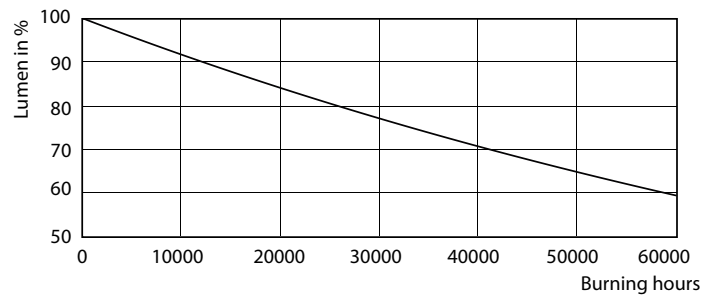


SDPO_LEDspotL_0027-Spectral Power distribution

Lifetime



MASTER LEDspotLV AR111 75W G53 940 40D



MASTER LEDspotLV AR111 75W G53 940 40D

