



# MASTER LEDspot LV AR111

## MAS LEDspotLV D 15-75W 930 AR111 40D

Bodový světelný zdroj Master LEDspot LV AR111 s novým dokonale kompatibilním designem nyní funguje s většinou svítidel G53 jako opravdové řešení modernizace. Tento světelný zdroj vytváří zářivý vizuální efekt, který najde uplatnění v maloobchodě a pohostinství, jako např. v obchodech, prezentačních místnostech a v galeriích. Vysoká kvalita světla vyzdvihuje skutečné barvy zboží a zvýrazňuje jeho krásu. Má také dlouhou životnost, po kterou si zachovává silný jmenovitý světelný tok a barvy. Krásně navržený světelný zdroj nabízí dobře definovaný paprsek s množstvím vyzařovacích úhlů, aby vyhověl různým použitím. Nejenže využívá patentované řešení společnosti Philips s cílem zajistit kompatibilitu s širokým výběrem standardních 12V halogenových elektronických transformátorů, ale rovněž vydává vysokou intenzitu paprsku, která je shodná s halogenovými 50W, 75W nebo 100W bodovými reflektory AR111.

### Údaje o produktu

General Information	
Patice	G53 [ G53]
Jmenovitá životnost (jmen.)	40000 h
Cyklus přepínání	50 000x
Technický typ	15-75W

Light Technical	
Kód barvy	930 [ CCT: 3000 K]
Vyzařovací úhel (jmen.)	40 °
Světelný tok (jmen.)	810 lm
Svítilivost (jmen.)	1450 cd
Barevné konstrukce	Bílá (WH)
Korelační teplota chromatičnosti (jmen.)	3000 K

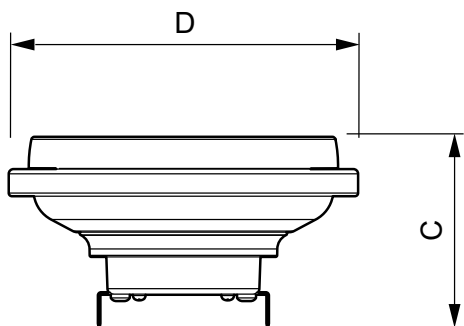
Měrný výkon (jmen.) (nom.)	54,00 lm/W
Konzistence barev	<3
Index barevného podání (jmen.)	90
Světelný tok na konci jmenovité životnosti (jmen.)	70 %
Luminous Flux in 90° Cone (Rated)	810 lm
Operating and Electrical	
Power (Rated) (Nom)	15 W
Proud zdroje (jmen.)	1800 mA
Ekvivalentní příkon	75 W
Doba spuštění (jmen.)	0,5 s
Doba zahřátí na 60 % světla (jmen.)	0,5 s

# MASTER LEDspot LV AR111

Účinnost (jmen.)	0.7
Napětí (jmen.)	12 V
<b>Temperature</b>	
Maximální teplota (jmen.)	74 °C
<b>Controls and Dimming</b>	
Regulovatelné	Ano
<b>Approval and Application</b>	
Štítek energetické účinnosti (EEL)	A
Vhodné pro zvýrazňující osvětlení	Yes
Spotřeba energie kWh/1000 h	17 kWh

<b>Product Data</b>	
Úplný kód výrobku	871869651502000
Objednávací název produktu	MAS LEDspotLV D 15-75W 930 AR111 40D
EAN/UPC – výrobek	8718696515020
Objednávací kód	51502000
Číslování – počet v balení	1
Číslování – balení v krabici	6
Materiál č. (12NC)	929001170502
Celková hmotnost (kus)	0,160 kg

## Rozměrové výkresy

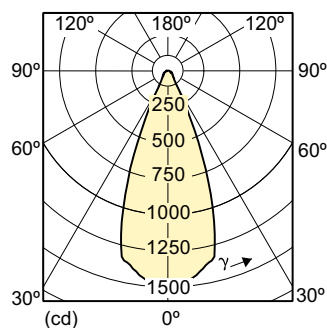
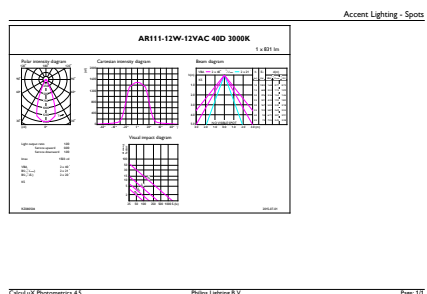


LED D 15-75W 930 AR111 40D

## Product

MAS LEDspotLV D 15-75W 930 AR111 40D

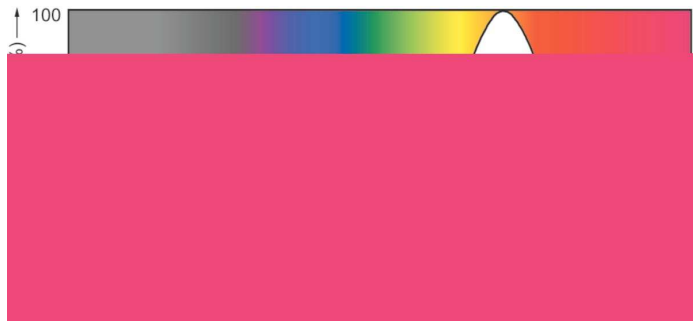
## Fotometrické údaje



MASTER LEDspot LV AR111 75W G53 930 40D

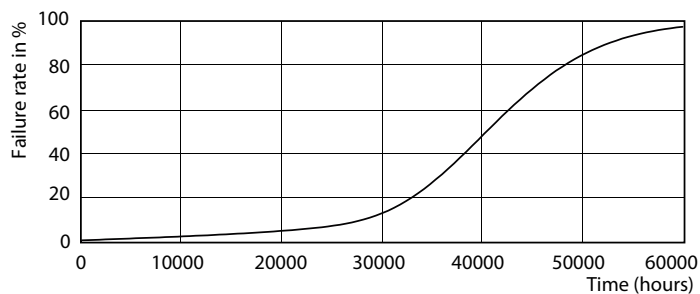
# MASTER LEDspot LV AR111

## Fotometrické údaje

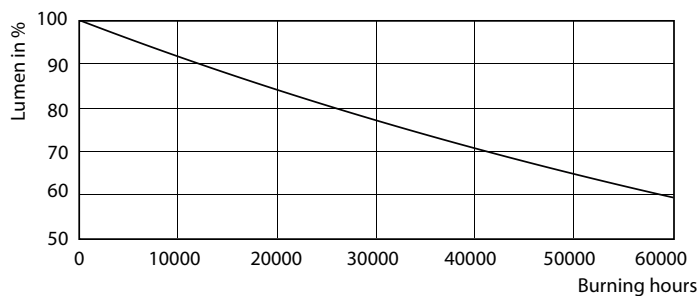


SDPO\_LEDspotL\_0028-Spectral Power distribution

## Životnost



MASTER LEDspotLV AR111 75W G53 940 40D



MASTER LEDspotLV AR111 75W G53 940 40D

