



MASTER LEDspot AR111 Niedervolt- Reflektorlampen

MAS LEDspotLV D 20-100W 840 AR111 24D

Lange Lebensdauer und hohe Energieeffizienz: MASTER LEDspot AR111 sind kompatibel mit vielen handelsüblichen Halogentransformatoren und so der ideale Ersatz für herkömmliche NV-Halogen-Reflektoren.

Produkt Daten

Allgemeine Eigenschaften	
Sockel	G53 [G53]
Nennlebensdauer (Nom)	25000 h
Schaltzyklus	50000X
Technischer Typ	20-100W

Lichttechnische Daten	
Farbcode	840 [CCT von 4000 K]
Ausstrahlungswinkel (Nom)	24 °
Lichtstrom (Nom)	1250 lm
Nennlichtstrom (Nom)	1250 lm
Lichtstärke (Nom)	6100 cd
Lichtfarbe	Neutralweiß (CW)
Nenn-Abstrahlungswinkel	24 °
Ähnlichste Farbtemperatur (Nom)	4000 K
Nennlichtausbeute (Nom)	62,50 lm/W
Farbkonsistenz	<3
Farbwiedergabeindex (Nom.)	80

Restlichtstrom am Ende der Nennlebensdauer (Nom)	70 %
Lichtstrom im 90° Winkel	1250 lm

Elektrische Kenndaten	
Power (Rated) (Nom)	20 W
Lampenstrom (Nom)	2400 mA
Äquivalente Leistung	100 W
Startzeit (Nom)	0,5 s
Aufwärmzeit bis 60 % Licht (Nom)	0,5 s
Leistungsfaktor (Nom)	0,7
Spannung (Nom)	12 V

Temperaturkenndaten	
Gehäusetemperatur (max)	80 °C

Dimmen	
Dimmbar	Ja

MASTER LEDspot AR111 Niedervolt-Reflektorlampen

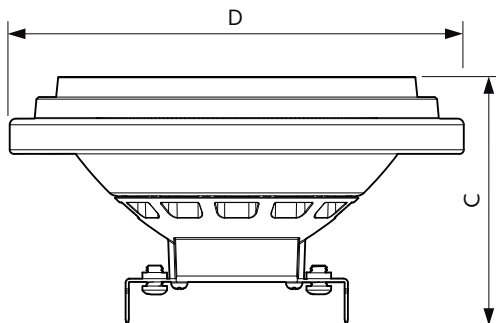
Zulassungen und Anwendungseigenschaften	
Energieeffizienz-Label (EEL)	A
Geeignet für Akzentbeleuchtung	ja
Energieverbrauch kWh/1.000 Std.	22 kWh
Produktdaten	
Gesamt-Produktcode	871869672532000
Bestell-Produktname	MAS LEDspotLV D 20-100W 840 AR111 24D

EAN/UPC - Produkt	8718696725320
Bestellcode	72532000
Anzahl pro Verpackung	1
Anzahl pro Umverpackung	6
Material-Nr. (12NC)	929001171002
Nettogewicht (Einzelteil)	0,160 kg

Hinweise

- Max. 80% Luftfeuchtigkeit
- Nicht für elektronische Schalter geeignet
- Min. 10 mm Luftraum beim Deckeneinbau zur Gewährleistung der konstanten Wärmeableitung
- Geprüfte und geeignete Trafo-/ Dimmerempfehlungen finden Sie unter www.philips.at/master-led-lampen

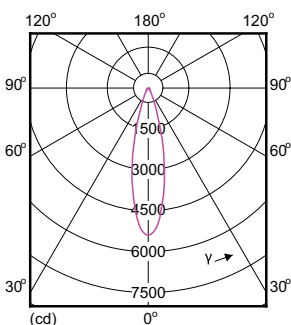
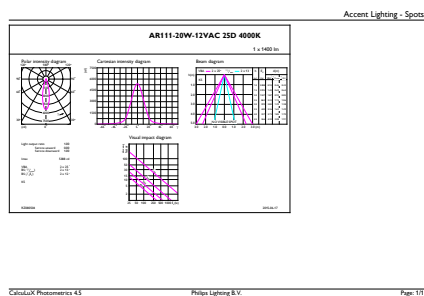
Abmessungsskizzen



MAS LEDspot LV D 20-100W 840 AR111 24D

Product	D	C
MAS LEDspotLV D 20-100W 840 AR111 24D	111 mm	62 mm

Photometrische Daten

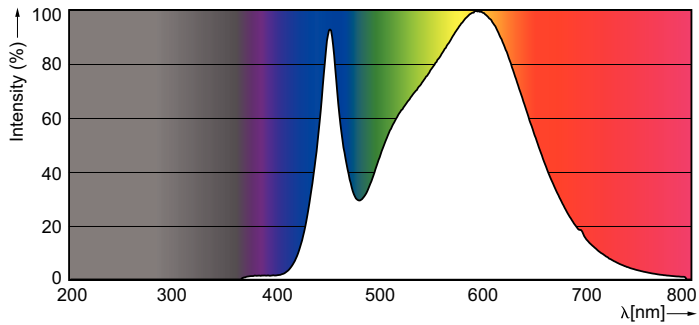


MASTER LEDspotLV 20-100W AR111 G53_4000K 1400lm 24D

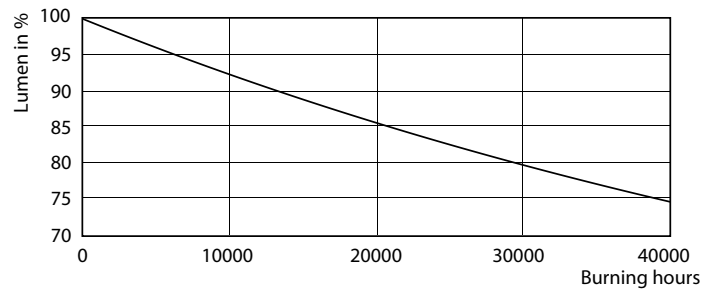
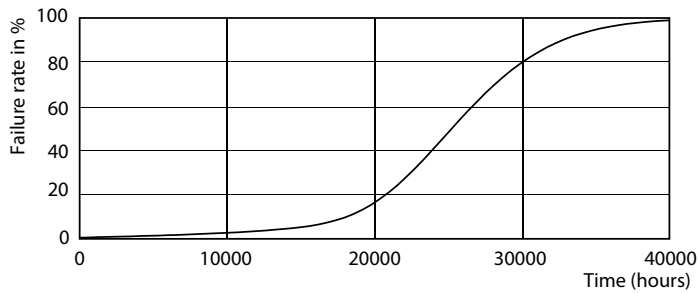
MASTER LEDspotLV 20-100W AR111 G53_4000K 1400lm 24D

MASTER LEDspot AR111 Niedervolt-Reflektorlampen

Photometrische Daten



Lebensdauer



MASTER LEDspotLV AR111 100W G53 40D

MASTER LEDspotLV AR111 100W G53 40D

