



MASTER LEDspot LV AR111

MAS LEDspotLV D 20-100W 840 AR111 24D

Con su nuevo diseño de ajuste perfecto, Master LEDspot LV AR111 ahora funciona con la mayoría de las luminarias G53 como una verdadera solución de renovación. La lámpara crea un efecto visual brillante en aplicaciones de comercios y hotelería, como tiendas, salones de muestra y galerías. La luz de gran calidad realza los colores verdaderos de la mercancía y resalta su belleza. También tiene mayor duración, con un gran flujo luminoso y conservación del color. La lámpara de diseño agradable ofrece un haz bien definido con una multitud de ángulos de haz para adaptarse a diversas aplicaciones. No solo utiliza la solución patentada Philips para asegurar su compatibilidad con una amplia selección de transformadores electrónicos halógenos de 12 V estándares, sino que también ofrece un haz de gran intensidad equivalente a las dicróicas halógenas AR111 de 50 W, 75 W o 100 W.

Datos del producto

Funcionamiento de emergencia		Consistencia del color	
Base de casquillo	G53 [G53]		<6
Vida útil nominal (nom.)	25000 h	Índice de reproducción cromática -IRC (nom.)	80
Ciclo de conmutación	50000X	Llmf al fin de vida útil nominal (nom.)	70 %
Tipo técnico	20-100W		
Rendimiento inicial (conforme con IEC)		Mecánicos y de carcasa	
Código de color	840 [CCT de 4,000 K]	Power (Rated) (Nom)	20 W
Ángulo de haz (nom.)	24 °	Corriente de lámpara (nom.)	2400 mA
Flujo lumínico (nom.)	1400 lm	Equivalente de potencia	100 W
Intensidad luminosa (nom.)	6100 cd	Tiempo de calentamiento hasta el 60% flujo lum. (nom.)	0.5 s
Designación de color	Blanco frío (CW)	Factor de potencia (nom.)	0.7
Temperatura del color con correlación (nom.)	4000 K	Voltaje (nom.)	12 V
Eficacia lumínica (nominal) (nom.)	70,00 lm/W		

MASTER LEDspot LV AR111

Controles y regulación

Regulable	Sí
-----------	----

Aprobación y aplicación

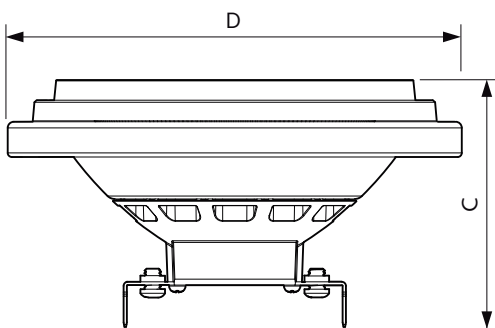
Etiqueta de eficiencia energética (EEL)	A
Consumo energético kWh/1000 h	22 kWh

Datos de producto

Código de producto completo	871869651739000
Nombre de producto del pedido	MAS LEDspotLV D 20-100W 840 AR111 24D

EAN/UPC - Producto	8718696517390
Código de pedido	929001171008
Cantidad por paquete	1
Numerador - Paquetes por caja exterior	6
N.º de material (12NC)	929001171008
Peso neto (pieza)	0,360 kg

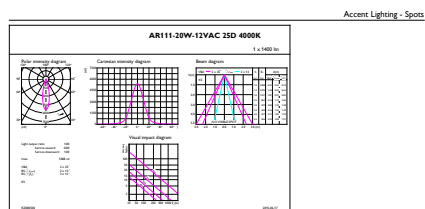
Plano de dimensiones



MAS LEDspot LV D 20-100W 840 AR111 24D

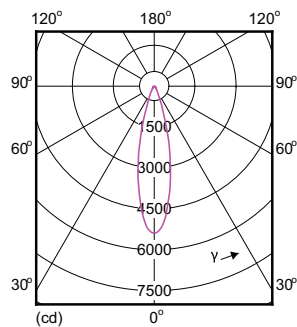
Product	D	C
MAS LEDspotLV D 20-100W 840 AR111 24D	111 mm	62 mm

Datos fotométricos



CalcLux Photometrics 4.5 Philips Lighting B.V. Page 1/17

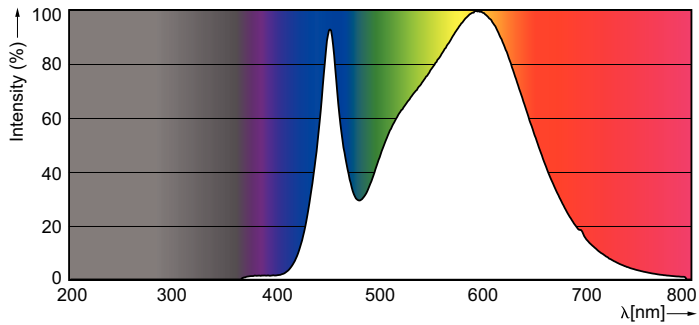
MASTER LEDspotLV 20-100W AR111 G53_4000K 1400lm 24D



MASTER LEDspotLV 20-100W AR111 G53_4000K 1400lm 24D

MASTER LEDspot LV AR111

Datos fotométricos



Lifetime



MASTER LEDspotLV AR111 100W G53 40D

MASTER LEDspotLV AR111 100W G53 40D

