



# MASTER LEDspot AR111 Niedervolt- Reflektorlampen

## MAS LEDspotLV D 20-100W 827 AR111 40D

Lange Lebensdauer und hohe Energieeffizienz: MASTER LEDspot AR111 sind kompatibel mit vielen handelsüblichen Halogentransformatoren und so der ideale Ersatz für herkömmliche NV-Halogen-Reflektoren.

### Produkt Daten

Allgemeine Eigenschaften	
Sockel	G53 [ G53]
Nennlebensdauer (Nom)	25000 h
Schaltzyklus	50000X
Technischer Typ	20-100W

Lichttechnische Daten	
Farbcode	827 [ CCT von 2700 K]
Ausstrahlungswinkel (Nom)	40 °
Lichtstrom (Nom)	1160 lm
Nennlichtstrom (Nom)	1160 lm
Lichtstärke (Nom)	2300 cd
Lichtfarbe	Warmweiß (WW)
Nenn-Abstrahlungswinkel	40 °
Ähnlichste Farbtemperatur (Nom)	2700 K
Nennlichtausbeute (Nom)	58,00 lm/W
Farbkonsistenz	<3
Farbwiedergabeindex (Nom.)	80

Restlichtstrom am Ende der Nennlebensdauer (Nom)	70 %
Lichtstrom im 90° Winkel	1160 lm

Elektrische Kenndaten	
Power (Rated) (Nom)	20 W
Lampenstrom (Nom)	2400 mA
Äquivalente Leistung	100 W
Startzeit (Nom)	0,5 s
Aufwärmzeit bis 60 % Licht (Nom)	0,5 s
Leistungsfaktor (Nom)	0,7
Spannung (Nom)	12 V

Temperaturkenndaten	
Gehäusetemperatur (max)	80 °C

Dimmen	
Dimmbar	Ja

# MASTER LEDspot AR111 Niedervolt-Reflektorlampen

## Zulassungen und Anwendungseigenschaften

Energieeffizienz-Label (EEL)	A
Geeignet für Akzentbeleuchtung	ja
Energieverbrauch kWh/1.000 Std.	22 kWh

## Produktdaten

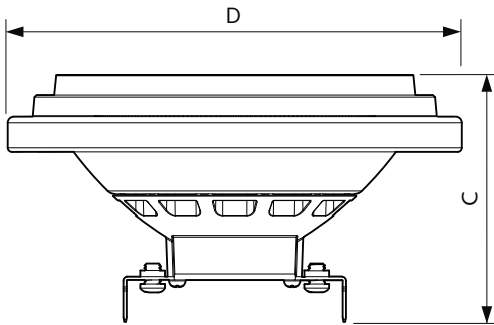
Gesamt-Produktcode	871869670745600
Bestell-Produktname	MAS LEDspotLV D 20-100W 827 AR111 40D

EAN/UPC - Produkt	8718696707456
Bestellcode	70745600
Anzahl pro Verpackung	1
Anzahl pro Umverpackung	6
Material-Nr. (12NC)	929001171102
Nettogewicht (Einzelteil)	0,160 kg

## Hinweise

- Max. 80% Luftfeuchtigkeit
- Nicht für elektronische Schalter geeignet
- Min. 10 mm Luftraum beim Deckeneinbau zur Gewährleistung der konstanten Wärmeableitung
- Geprüfte und geeignete Trafo-/ Dimmerempfehlungen finden Sie unter [www.philips.at/master-led-lampen](http://www.philips.at/master-led-lampen)

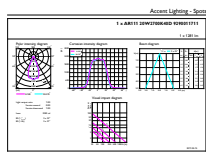
## Abmessungsskizzen



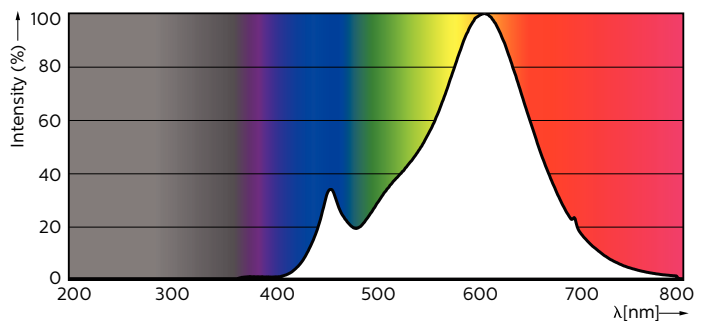
MAS LEDspot LV D 20-100W 827 AR111 40D

Product	D	C
MAS LEDspotLV D 20-100W 827 AR111 40D	111 mm	62 mm

## Photometrische Daten



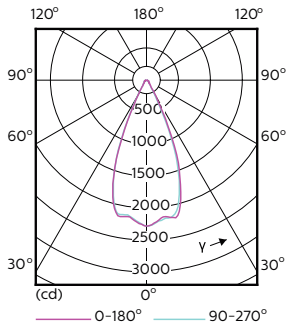
MASTER LEDspotLV 100W G53 827 40D



MASTER LEDspotLV AR111 100W G53 827 40D

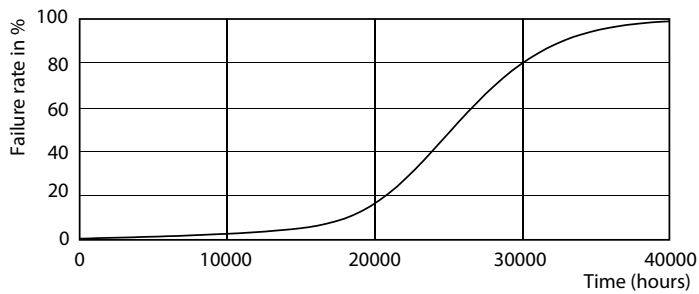
# MASTER LEDspot AR111 Niedervolt-Reflektorlampen

## Photometrische Daten

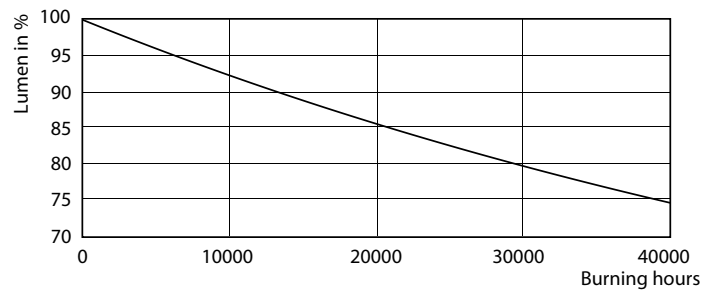


MASTER LEDspotLV AR111 100W G53 827 40D

## Lebensdauer



MASTER LEDspotLV AR111 100W G53 40D



MASTER LEDspotLV AR111 100W G53 40D

