



# MASTER LEDspot LV AR111

## MAS LEDspotLV D 20-100W 830 AR111 40D

Bodový světelný zdroj Master LEDspot LV AR111 s novým dokonale kompatibilním designem nyní funguje s většinou svítidel G53 jako opravdové řešení modernizace. Tento světelný zdroj vytváří zářivý vizuální efekt, který najde uplatnění v maloobchodě a pohostinství, jako např. v obchodech, prezentačních místnostech a v galeriích. Vysoká kvalita světla vyzdvihuje skutečné barvy zboží a zvýrazňuje jeho krásu. Má také dlouhou životnost, po kterou si zachovává silný jmenovitý světelný tok a barvy. Krásně navržený světelný zdroj nabízí dobře definovaný paprsek s množstvím vyzařovacích úhlů, aby vyhověl různým použitím. Nejenže využívá patentované řešení společnosti Philips s cílem zajistit kompatibilitu s širokým výběrem standardních 12V halogenových elektronických transformátorů, ale rovněž vydává vysokou intenzitu paprsku, která je shodná s halogenovými 50W, 75W nebo 100W bodovými reflektory AR111.

### Údaje o produktu

General Information	
Patice	G53 [ G53]
Splňuje požadavky evropské směrnice RoHS	Ano
Jmenovitá životnost (jmen.)	25000 h
Cyklus přepínání	50 000x
Technický typ	20-100W
Light Technical	
Kód barvy	830 [ CCT: 3000 K]
Vyzařovací úhel (jmen.)	40 °
Světelný tok (jmen.)	1180 lm
Svítilivost (jmen.)	2350 cd
Barevné konstrukce	Bílá (WH)

Náhradní teplota chromatičnosti (jmen.)	3000 K
Měrný výkon (jmen.) (nom.)	59,00 lm/W
Konzistence barev	<3
Index barevného podání (jmen.)	80
Světelný tok na konci jmenovité životnosti (jmen.)	70 %
Luminous Flux in 90° Cone (Rated)	1180 lm
Operating and Electrical	
Power (Rated) (Nom)	20 W
Proud zdroje (jmen.)	2400 mA
Ekvivalentní příkon	100 W
Doba spuštění (jmen.)	0,5 s

# MASTER LEDspot LV AR111

Doba zahřátí na 60 % světla (jmen.)	0.5 s
Účinnost (jmen.)	0.7
Napětí (jmen.)	12 V

## Temperature

Maximální teplota (jmen.)	80 °C
---------------------------	-------

## Controls and Dimming

Regulovatelné	Ano
---------------	-----

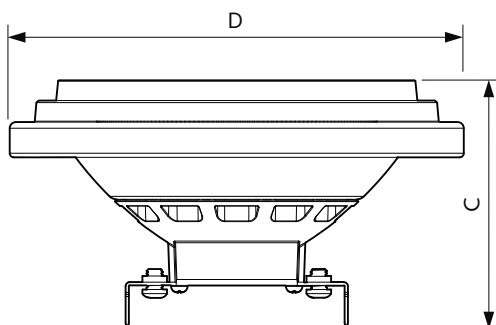
## Approval and Application

Štítek energetické účinnosti (EEL)	A
Vhodné pro zvýrazňující osvětlení	Yes
Spotřeba energie kWh/1000 h	22 kWh

## Product Data

Úplný kód výrobku	871869670747000
Objednávací název produktu	MAS LEDspotLV D 20-100W 830 AR111 40D
EAN/UPC – výrobek	8718696707470
Objednávací kód	70747000
Číslování – počet v balení	1
Číslování – balení v krabici	6
Materiál č. (12NC)	929001171202
Celková hmotnost (kus)	0,160 kg

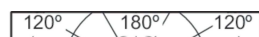
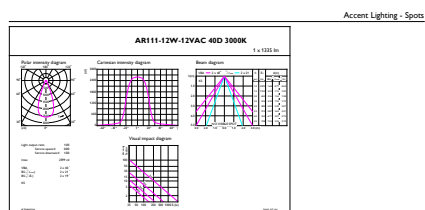
## Rozměrové výkresy



LED D 20-100W 830 AR111 40D

Product	D	C
MAS LEDspotLV D 20-100W 830 AR111 40D	111 mm	62 mm

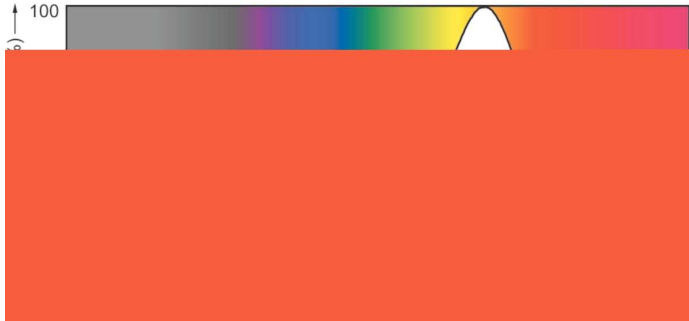
## Fotometrické údaje



MASTER LEDspot LV AR111 100W G53 830 40D

# MASTER LEDspot LV AR111

## Fotometrické údaje

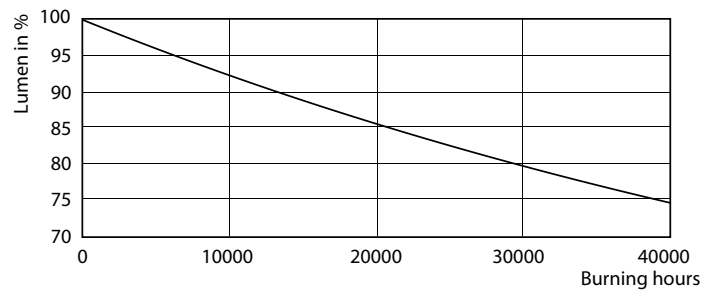


SDPO\_LEDspotL\_0023-Spectral Power distribution

## Životnost



MASTER LEDspotLV AR111 100W G53 40D



MASTER LEDspotLV AR111 100W G53 40D

