



# MASTER LEDspot LV AR111

## MAS LEDspotLV D 20-100W 830 AR111 40D

Oferecendo um feixe de acentuação quente semelhante ao das lâmpadas de halogéneo, a MASTER LEDspot LV AR111 é uma solução adaptável perfeita para aplicações de iluminação focal e geral na indústria de hotelaria e de revenda. É particularmente adequada para iluminação geral em que a luz está sempre acesa, como em aplicações de iluminação de destaque criativa em lojas, restaurantes, hotéis e, em especial, galerias, exposições e museus. A MASTER LEDspot LV AR111, com design robusto, oferece vários ângulos de feixe para uma difusão de feixe bem definida. Não emite UV ou infravermelhos no feixe, o que a torna adequada para iluminar objectos sensíveis ao calor (alimentos, materiais orgânicos, pinturas, etc.). O controlador inteligente patenteado permite uma ampla compatibilidade com transformadores de halogéneo electrónicos e electromagnéticos existentes. A MASTER LEDspot LV AR111 proporciona enormes poupanças de energia e minimiza os custos de manutenção sem qualquer redução em termos de luminosidade.

### Dados do produto

Informações gerais	
Casquilho	G53 [ G53]
Em conformidade com RoHS da UE	Sim
Vida útil nominal (Nom.)	25000 h
Ciclo de comutação	50000X
Tipo técnico	20-100W
Dados técnicos de luminosidade	
Código da cor	830 [ CCT de 3000 K]
Ângulo do feixe (Nom.)	40 °
Fluxo luminoso (Nom.)	1180 lm
Intensidade luminosa (Nom.)	2350 cd

Designação da cor	White (WH)
Temperatura de cor correlacionada (Nom.)	3000 K
Eficiência luminosa (nominal) (Nom.)	59,00 lm/W
Consistência da cor	<3
Índice de restituição cromática (Nom.)	80
Llmf no final da vida útil nominal (Nom.)	70 %
Fluxo luminoso em cone de 90°	1180 lm

Dados elétricos e de funcionamento	
Power (Rated) (Nom)	20 W
Corrente de lâmpada (Nom.)	2400 mA
Potência equivalente	100 W

# MASTER LEDspot LV AR111

Tempo de arranque (Nom.)	0,5 s
Tempo de aquecimento até 60% de luz (Nom.)	0,5 s
Fator de potência (Nom.)	0,7
Tensão (Nom.)	12 V

## Temperatura

T-máxima na caixa (Nom)	80 °C
-------------------------	-------

## Controles e regulação

Regulável	Sim
-----------	-----

## Aprovação e aplicação

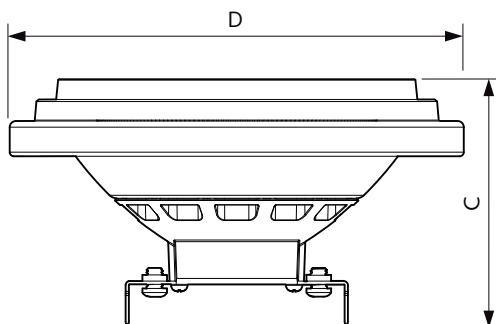
Etiqueta de Eficiência Energética (EEL)	A
Adequado para a iluminação de acentuação	Sim

Consumo de energia kWh/1000 h	22 kWh
-------------------------------	--------

## Dados do produto

Código do produto completo	871869670747000
Nome de produto da encomenda	MAS LEDspotLV D 20-100W 830 AR111 40D
EAN/UPC – Produto	8718696707470
Código de encomenda	70747000
Numerador – Quantidade por embalagem	1
Numerador – Embalagens por caixa exterior	6
N.º material (12NC)	929001171202
Peso líquido (Peça)	0,160 kg

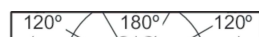
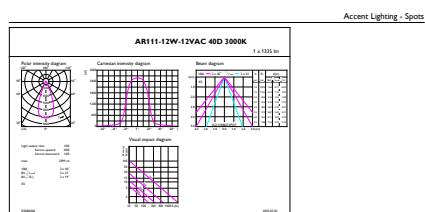
## Desenho dimensional



LED D 20-100W 830 AR111 40D

Product	D	C
MAS LEDspotLV D 20-100W 830 AR111 40D	111 mm	62 mm

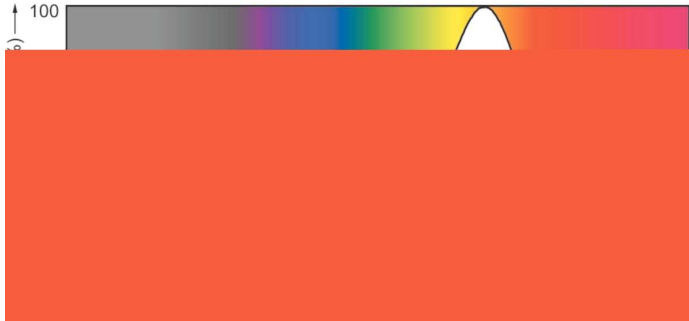
## Dados fotométricos



MASTER LEDspot LV AR111 100W G53 830 40D

# MASTER LEDspot LV AR111

## Dados fotométricos

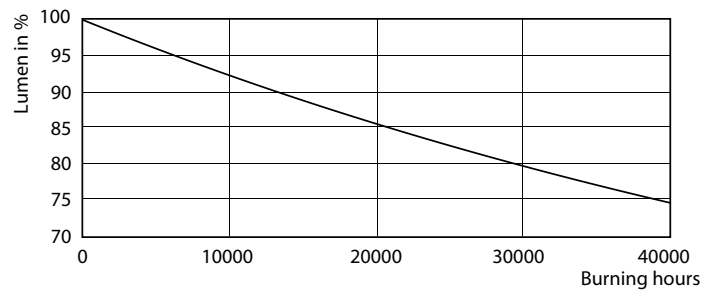


SDPO\_LEDspotL\_0023-Spectral Power distribution

## Vida útil



MASTER LEDspotLV AR111 100W G53 40D



MASTER LEDspotLV AR111 100W G53 40D

