



# MASTER LEDspot LV AR111

## MAS LEDspotLV D 20-100W 830 AR111 40D

Con su nuevo diseño de ajuste perfecto, Master LEDspot LV AR111 ahora funciona con la mayoría de las luminarias G53 como una verdadera solución de renovación. La lámpara crea un efecto visual brillante en aplicaciones de comercios y hotelería, como tiendas, salones de muestra y galerías. La luz de gran calidad realza los colores verdaderos de la mercancía y resalta su belleza. También tiene mayor duración, con un gran flujo luminoso y conservación del color. La lámpara de diseño agradable ofrece un haz bien definido con una multitud de ángulos de haz para adaptarse a diversas aplicaciones. No solo utiliza la solución patentada Philips para asegurar su compatibilidad con una amplia selección de transformadores electrónicos halógenos de 12 V estándares, sino que también ofrece un haz de gran intensidad equivalente a las dicróicas halógenas AR111 de 50 W, 75 W o 100 W.

### Datos del producto

Funcionamiento de emergencia		Índice de reproducción cromática -IRC (nom.)	
Base de casquillo	G53 [ G53]	Índice de reproducción cromática -IRC (nom.)	80
Vida útil nominal (nom.)	25000 h	Llmf al fin de vida útil nominal (nom.)	70 %
Ciclo de conmutación	50000X	<b>Mecánicos y de carcasa</b>	
Tipo técnico	20-100W	Power (Rated) (Nom)	20 W
<b>Rendimiento inicial (conforme con IEC)</b>		Corriente de lámpara (nom.)	2400 mA
Ángulo de haz (nom.)	40 °	Equivalente de potencia	100 W
Flujo lumínico (nom.)	1350 lm	Hora de inicio (nom.)	0,5 s
Flujo lumínico (nominal) (nom.)	1350 lm	Tiempo de calentamiento hasta el 60% flujo lum. (nom.)	instant full light
Intensidad luminosa (nom.)	2350 cd	Factor de potencia (nom.)	0.7
Ángulo de haz nominal	40 °	Voltaje (nom.)	12 V
Temperatura del color con correlación (nom.)	3000 K		
Eficacia lumínica (nominal) (nom.)	67.50 lm/W		

# MASTER LEDspot LV AR111

## Temperatura

Temperatura máxima (nom.) 80 °C

## Aprobación y aplicación

Consumo energético kWh/1000 h 22 kWh

## Datos de producto

Código de producto completo 871869651528000  
 Nombre de producto del pedido MAS LEDspotLV D 20-100W 830 AR111 40D

EAN/UPC - Producto 8718696515280

Código de pedido 929001171208

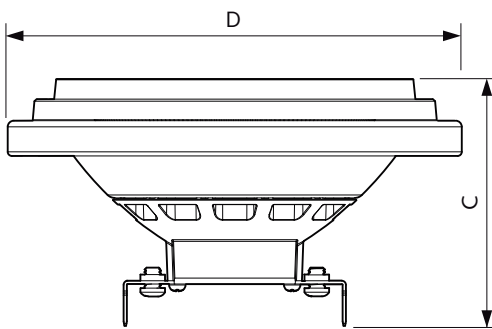
Cantidad por paquete 1

Numerador - Paquetes por caja exterior 6

N.º de material (12NC) 929001171208

Peso neto (pieza) 0,360 kg

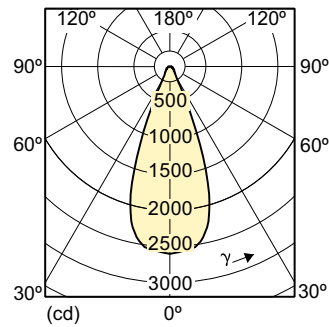
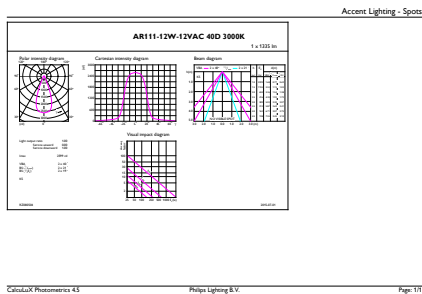
## Plano de dimensiones



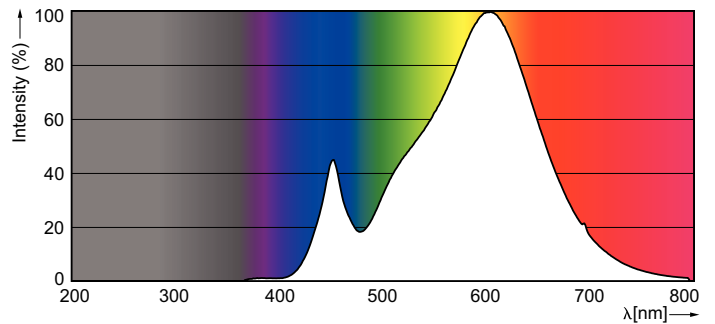
LED D 20-100W 830 AR111 40D

Product	D	C
MAS LEDspotLV D 20-100W 830 AR111 40D	111 mm	62 mm

## Datos fotométricos

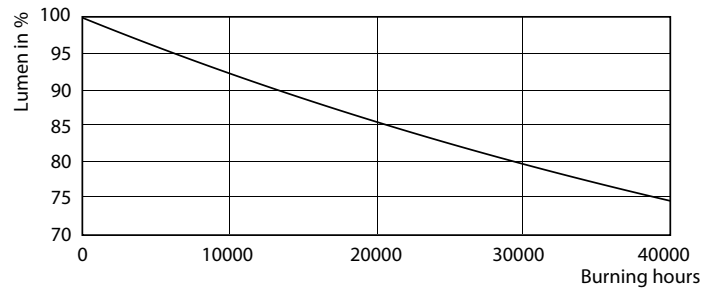
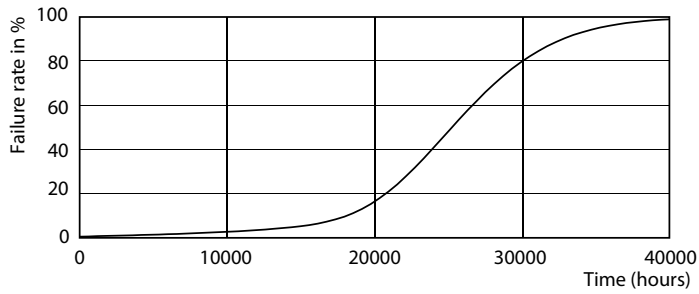


MASTER LEDspot LV AR111 100W G53 830 40D



# MASTER LEDspot LV AR111

## Vida útil



MASTER LEDspotLV AR111 100W G53 40D

MASTER LEDspotLV AR111 100W G53 40D

