



MASTER LEDspot LV AR111

MAS LEDspotLV D 20-100W 840 AR111 40D

Új, tökéletesen illeszkedő dizájnya révén a Master LEDspot LV AR111 most már a legtöbb G53 lámpatesttel kombinálható valódi kiegészítő megoldásként. A lámpa ragyogó vizuális hatást ér el a kiskereskedelmi és vendéglátási alkalmazásokban, például boltokban, bemutatótermekben és galériákban. A minőségi világítás kihozza az áruk színét, és kiemeli a szépségüket. Tartós megoldás nagy fényáram- és színmegmaradással. A dizájnos lámpák jól körülhatárolt fénysugárral rendelkeznek, és sokféle sugárzási szöget biztosítanak a különböző alkalmazásokhoz. A Philips szabadalmaztatott megoldása révén a termék a standard 12 V-os elektronikus halogén transzformátorok széles választékával kompatibilis. A termékek az 50, 75 és 100 W-os AR111 halogén spotlámpáékval egyenértékű, nagy fénysugárintenzitást biztosítanak.

Termék adatok

Általános információ	
Fejlesztés	G53 [G53]
Megfelel az EU RoHS irányelvnek	Igen
Névleges élettartam (névleges)	25000 h
Kapcsolási ciklus	50000X
Műszaki típus	20-100W
Technikai adatok	
Színkód	840 [4000 K korrelált színhőmérséklet]
Sugárzási szög (névleges)	40 °
Fényáram (névleges)	1250 lm
Fényerősség (névleges)	2400 cd
Színmegjelölés	Fehér (CW)

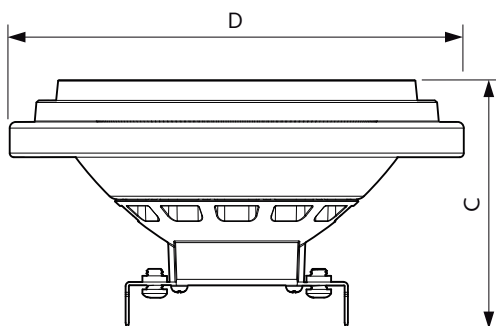
Korrelált színhőmérséklet (névleges)	4000 K
Fényhasznosítás (névleges) (névleges)	62,50 lm/W
Színkonzisztencia	<3
Color Rendering Index (Nom)	80
Fényerő-megmaradás (LLMF) a névleges élettartam végén (névleges)	70 %
Luminous Flux in 90° Cone (Rated)	1250 lm
Működtetés és elektronika	
Bemeneti frekvencia	- Hz
Teljesítmény (névleges) (névleges)	20 W
Fényforrás árama (névleges)	2400 mA
Teljesítmény-egyenérték	100 W
Indulási idő (névleges)	0,5 s

MASTER LEDspot LV AR111

Felmelegedési idő a 60%-os fényerő eléréséig (névleges)	0.5 s
Teljesítménytényező (névleges)	0.7
Feszültség (névleges)	12 V
Hőmérséklet	
A foglalat hőmérséklete, maximum (névleges)	80 °C
Vezérlők és fényerő-szabályozás	
Szabályozható	Igen
Tanúsítvány és alkalmazási területek	
Energiatakarékosági címke (EEL)	A
Megfelel kiemelő jellegű világításhoz	Yes

Energiafogyasztás kWh/1000 óra	22 kWh
Termékadatok	
Teljes termék kód	871869672534400
A termék megrendelési neve	MAS LEDspotLV D 20-100W 840 AR111 40D
EAN/UPC - termék	8718696725344
Rendelési kód	72534400
Számláló – csomag dobozonként	1
Számláló – csomag dobozonként	6
Anyagszám (12NC)	929001171302
Nettó tömeg (darab)	0,160 kg

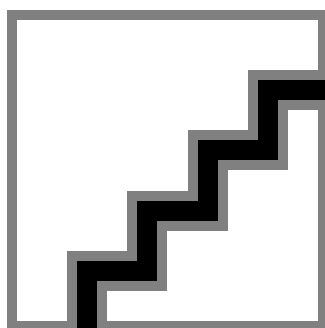
Méretezett rajza



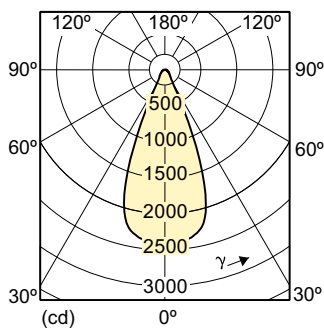
LED D 20-100W 840 AR111 40D

Product	D	C
MAS LEDspotLV D 20-100W 840 AR111 40D	111 mm	62 mm

Fotometriai adatok

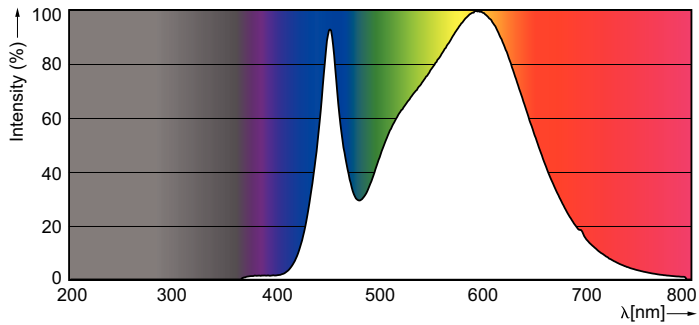


MASTER LEDspot LV AR111 100W G53 840 40D



MASTER LEDspot LV AR111

Fotometriai adatok



Élettartam



MASTER LEDspotLV AR111 100W G53 40D

MASTER LEDspotLV AR111 100W G53 40D

