



MASTER LEDspot LV AR111

MAS LEDspotLV D 20-100W 840 AR111 40D

Con su nuevo diseño de ajuste perfecto, Master LEDspot LV AR111 ahora funciona con la mayoría de las luminarias G53 como una verdadera solución de renovación. La lámpara crea un efecto visual brillante en aplicaciones de comercios y hotelería, como tiendas, salones de muestra y galerías. La luz de gran calidad realza los colores verdaderos de la mercancía y resalta su belleza. También tiene mayor duración, con un gran flujo luminoso y conservación del color. La lámpara de diseño agradable ofrece un haz bien definido con una multitud de ángulos de haz para adaptarse a diversas aplicaciones. No solo utiliza la solución patentada Philips para asegurar su compatibilidad con una amplia selección de transformadores electrónicos halógenos de 12 V estándares, sino que también ofrece un haz de gran intensidad equivalente a las dicróicas halógenas AR111 de 50 W, 75 W o 100 W.

Datos del producto

Funcionamiento de emergencia		Índice de reproducción cromática -IRC (nom.)	
Base de casquillo	G53 [G53]		80
Vida útil nominal (nom.)	25000 h	Llmf al fin de vida útil nominal (nom.)	70 %
Ciclo de conmutación	50000X		
Tipo técnico	20-100W	Mecánicos y de carcasa	
		Power (Rated) (Nom)	20 W
		Corriente de lámpara (nom.)	2400 mA
		Equivalente de potencia	100 W
		Hora de inicio (nom.)	0,5 s
		Tiempo de calentamiento hasta el 60% flujo lum. (nom.)	instant full light
		Factor de potencia (nom.)	0.7
		Voltaje (nom.)	12 V
Rendimiento inicial (conforme con IEC)			
Ángulo de haz (nom.)	40 °		
Flujo lumínico (nom.)	1400 lm		
Flujo lumínico (nominal) (nom.)	1400 lm		
Intensidad luminosa (nom.)	2350 cd		
Ángulo de haz nominal	40 °		
Temperatura del color con correlación (nom.)	4000 K		
Eficacia lumínica (nominal) (nom.)	70 lm/W		

MASTER LEDspot LV AR111

Temperatura

Temperatura máxima (nom.) 80 °C

Aprobación y aplicación

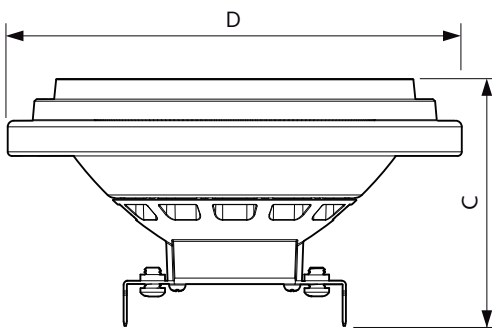
Consumo energético kWh/1000 h 22 kWh

Datos de producto

Código de producto completo 871869651530300
 Nombre de producto del pedido MAS LEDspotLV D 20-100W 840 AR111 40D

EAN/UPC - Producto	8718696515303
Código de pedido	929001171308
Cantidad por paquete	1
Numerador - Paquetes por caja exterior	6
N.º de material (12NC)	929001171308
Peso neto (pieza)	0,360 kg

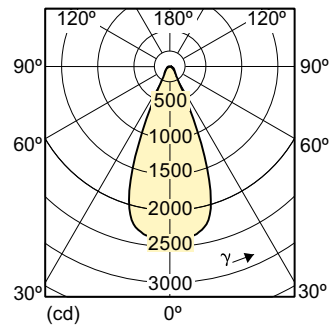
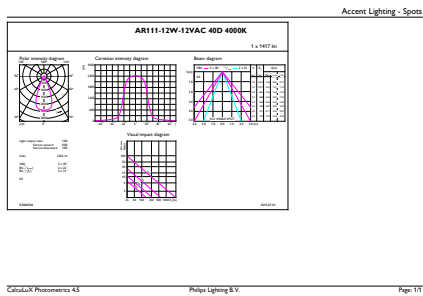
Plano de dimensiones



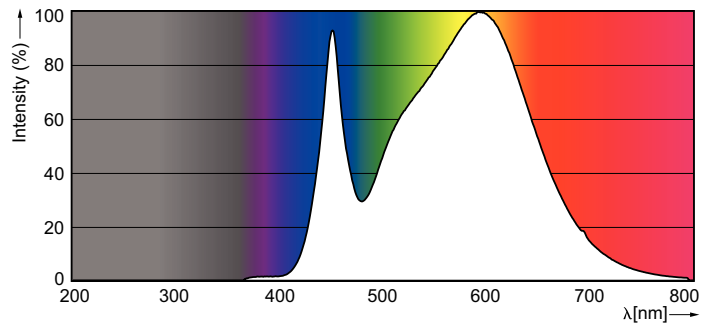
LED D 20-100W 840 AR111 40D

Product	D	C
MAS LEDspotLV D 20-100W 840 AR111 40D	111 mm	62 mm

Datos fotométricos

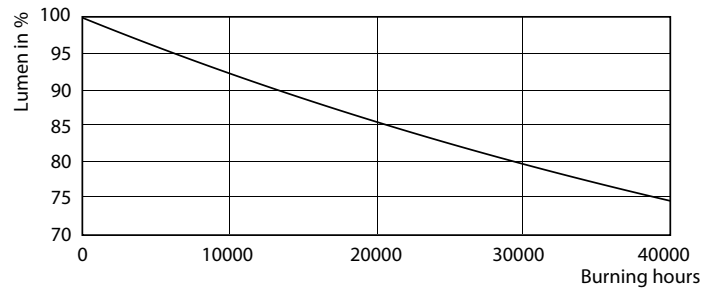
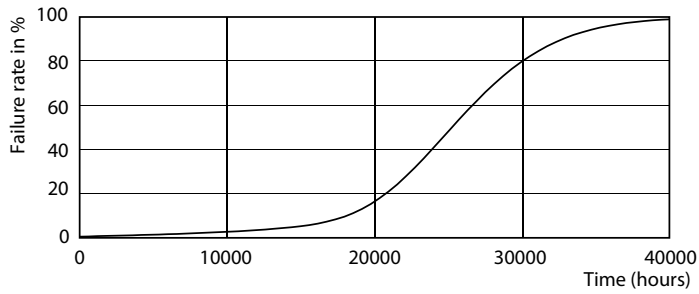


MASTER LEDspot LV AR111 100W G53 840 40D



MASTER LEDspot LV AR111

Vida útil



MASTER LEDspotLV AR111 100W G53 40D

MASTER LEDspotLV AR111 100W G53 40D

