



# MASTER LEDbulb

## MAS LEDbulb DT 15-100W A67 E27 827 FR

MASTER LEDbulb poskytuje teplé světlo vyzařované všemi směry, tak jako klasická žárovka. Poskytuje značné úspory energie a minimalní náklady na údržbu. Vhodné do prostorů jako jsou haly, chodby, schodiště, kde je osvětlení v provozu nepřetržitě. MASTER LEDbulb jsou přímou náhradou klasických či halogenových žárovek s patičí E27, jsou kompatibilní s většinou stmívačů na náběžné hraně.

### Údaje o produktu

| General Information                                |                                    | Temperature                         |                                    |
|--|------------------------------------|-------------------------------------|------------------------------------|
| Patice   | E27 [ E27]                         | Ekvivalentní příkon                 | 100 W                              |
| Hlavní způsob použití                              | Industrial                         | Doba spuštění (jmen.)               | 0,5 s                              |
| Jmenovitá životnost (jmen.)                        | 25000 h                            | Doba zahřátí na 60 % světla (jmen.) | 0,5 s                              |
| Cyklus přepínání                                   | 50 000x                            | Účinnost (jmen.)                    | 0,7                                |
| Light Technical                                    |                                    | Napětí (jmen.)                      | 220-240 V                          |
| Kód barvy  | 822-827 [ nastavitelná teplá bílá] | Controls and Dimming                |                                    |
| Světelný tok (jmen.)                               | 1521 lm                            | Regulovatelné                       | Ano                                |
| Světelný tok (jmen.) (nom.)                        | 1521 lm                            | Approval and Application            |                                    |
| Barevné konstrukce                                 | Teplá bílá (WW)                    | Štítek energetické účinnosti (EEL)  | A+                                 |
| Korelační teplota chromatičnosti (jmen.)           | 2200-2700 K                        | Výrobek šetřící energii             | Yes                                |
| Měrný výkon (jmen.) (nom.)                         | 101 lm/W                           | Vhodné pro zvýrazňující osvětlení   | No                                 |
| Konzistence barev                                  | <6                                 | Spotřeba energie kWh/1000 h         | 15 kWh                             |
| Index barevného podání (jmen.)                     | 80                                 | Product Data                        |                                    |
| Světelný tok na konci jmenovité životnosti (jmen.) | 70 %                               | Úplný kód výrobku                   | 87186965555200                     |
| Operating and Electrical                           |                                    | Objednávací název produktu          | MAS LEDbulb DT 15-100W A67 E27 827 |
| Vstupní frekvence                                  | 50 až 60 Hz                        |                                     | FR                                 |
| Power (Rated) (Nom)                                | 15 W                               |                                     |                                    |
| Proud zdroje (jmen.)                               | 84 mA                              |                                     |                                    |

# MASTER LEDbulb

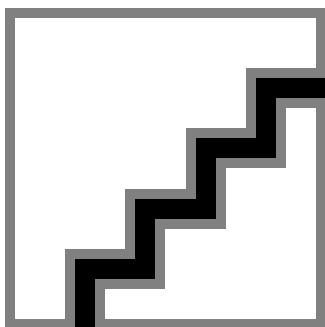
|                               |               |
|-------------------------------|---------------|
| EAN/UPC – výrobek             | 8718696555552 |
| Objednací kód                 | 55555200      |
| Číslování – počet v balení    | 1             |
| Číslování – balení v krabičce | 6             |

|                        |              |
|------------------------|--------------|
| Materiál č. (12NC)     | 929001184402 |
| Celková hmotnost (kus) | 0,131 kg     |

## Varování a bezpečnost

- Provoz při teplotě -20° C and 45° C
- Provoz pouze v suchém a neprašném prostředí; pouze do svítidel s 10mm mezerou pro odvětrání
- Není vhodné pro použití pro nouzové či únikové osvětlení

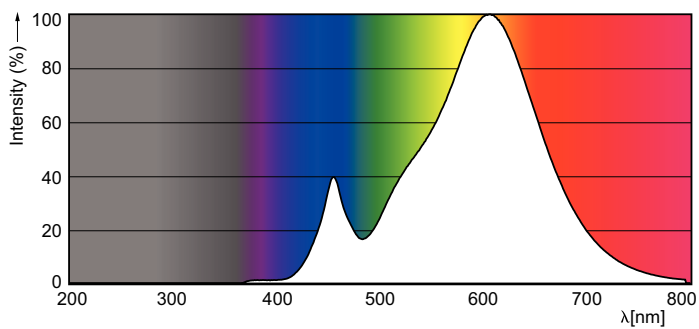
## Rozměrové výkresy



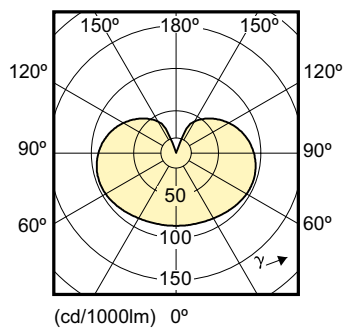
Bulb A21 230V18W-100W 152lm2700KE27D

| Product                               | D       | C        |
|---------------------------------------|---------|----------|
| MAS LEDbulb DT 15-100W A67 E27 827 FR | 70,6 mm | 137,2 mm |

## Fotometrické údaje



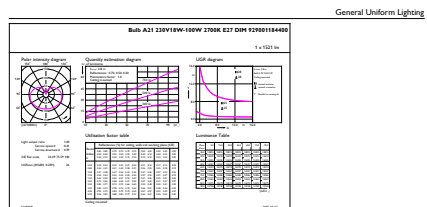
LEDbulb 100W A67 2700K



LEDbulb 75W, 100W A67 2700K

# MASTER LEDbulb

## Fotometrické údaje



CatLight Photometrics 4.5

Philips Lighting B.V.

Page 5/7

LEDbulb 100W A67 2700K

