



MASTER LEDbulb

MASTER LEDbulb DT 11-75W A67 B22 827 FR

MASTER LEDlamps DimTone ger den väl avgränsade ljusstrålen med varmare ljus vid dimring som vi känner igen från halogen och GLS, och erbjuder samtidigt stora energibesparingar, minimala underhållskostnader och utökad livslängd. Det varma ljuset skapar en trivsam atmosfär som är perfekt för miljöer i hotell- och restaurangbranschen där det är viktigt att kunderna mår bra och känner sig välkomna, t ex restauranger, barer, badrum och lobbyer. DimTone-funktionen gör att ljuset går från vanligt varmvitt vid fullt ljusflöde till varmare vitt vid full dimring, precis som halogen och GLS. Dimring av ljuset ger även ökad effektivitet och större energibesparingar. MASTER DimTone MV-spotarna kan användas i de flesta befintliga armaturer med GU10-fattning, och den innovativa drivern ger garanterad kompatibilitet med ett brett utbud dimmers. DimTone-lamporna är avsedda för retrofit ersättning av konventionella dimbara glödlampor.

Produktdata

Allmän information	
Socket	B22 [B22]
Nominell livslängd (nom)	25000 h
Driftcykel	50000X
Ljusteknik	
Färgkod	822-827 [inställbart varmvitt]
Ljusflöde (nom)	1055 lm
Färgbeteckning	Varmvit (WW)
Korrelerad färgtemperatur (nom)	2200-2700 K
Ljusutbyte (märkvärde) (nom)	96 lm/W
Färgbeständighet	<6
Färgåtergivningsindex (nom)	80
LLMF vid slutet av nominell livslängd (nom)	70 %

Drift och elektricitet	
Ingångsfrekvens	50-60 Hz
Power (Rated) (Nom)	11 W
Lampström (nom)	63 mA
Motsvarande effekt	75 W
Tändningstid (nom)	0,5 s
Uppvärmningstid till 60 % ljus (nom)	0,5 s
Effektfaktor (nom)	0,7
Spänning (nom)	220-240 V
Temperatur	
T-Case max. (nom)	100 °C

MASTER LEDbulb

Styrenheter och dimring

Dimbara	Ja
---------	----

Användning och godkännande

Energieffektivitetsetikett (EEL)	A+
Energisparande produkt	Yes
Lämplig för accentbelysning	No
Energiförbrukning kWh/1 000 tim	11 kWh

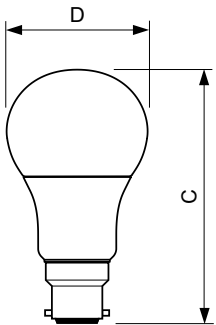
Produktdata

Fullständig produktkod	87186965553800
------------------------	----------------

Beställningsproduktnamn	MASTER LEDbulb DT 11-75W A67 B22 827 FR
EAN/UPC – Produkt	8718696555538
Beställningsnummer	55553800
Räknare – Antal per förpackning	1
Räknare - antal förpackningar per kartong	6
Materialnummer (12NC)	929001200402
Nettovikt (stycke)	0,131 kg

Varning och Säkerhet

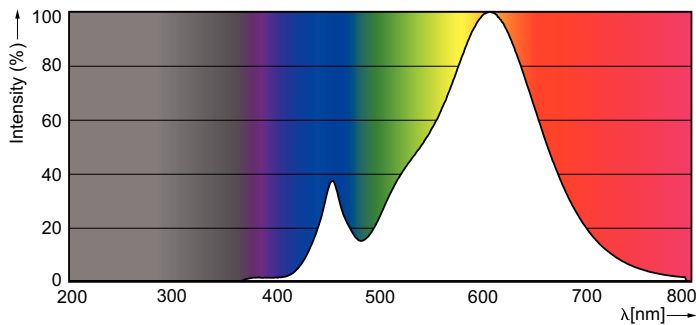
Måttskiss



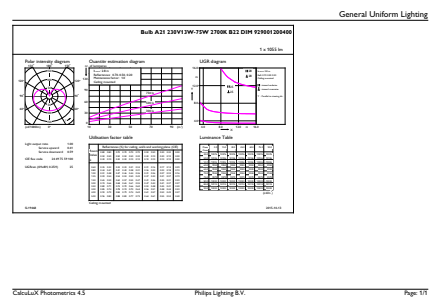
Bulb230V 13W-75W 1055lm 300D 2700K B22 D

Product	D	C
MASTER LEDbulb DT 11-75W A67 B22 827 FR	70,6 mm	135,9 mm

Fotometriska data



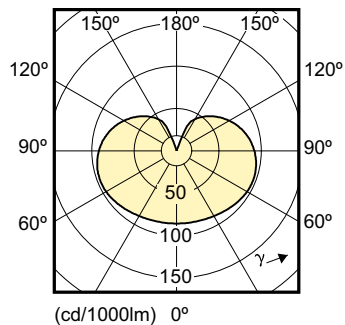
LEDbulb 75W A67 2700K



LEDbulb 75W A67 2700K

MASTER LEDbulb

Fotometriska data



LEDbulb 75W, 100W A67 2700K

