



MASTER LED Estándar

MASTER LEDbulb DT 11-75W A67 E27 827 FR

Las lámparas MASTER LEDBulb proporcionan un efecto de luz para un ambiente acogedor y cálido. Su diseño exclusivo emite una luz cálida en todas las direcciones, convirtiéndolas en una alternativa real a las lámparas incandescentes. Son ideales para las aplicaciones de iluminación general en el sector de la hostelería, concretamente para áreas públicas como vestíbulos, pasillos o huecos de escalera, donde la luz siempre está encendida. Las lámparas MASTER LEDBulb son compatibles con las luminarias existentes gracias a su casquillo E27 y están diseñadas para la sustitución directa de las bombillas incandescentes y . Asimismo, suponen un gran ahorro energético y minimizan el coste de mantenimiento sin que afecte a la calidad de la luz. Se pueden utilizar con la mayoría de los reguladores de última generación, aportando aún más eficacia que ayudará a los hosteleros a recuperar su inversión en tan sólo un año.

Datos del producto

Información general	
Base de casquillo	E27 [E27]
Aplicación principal	Industrias
Vida útil nominal (nom.)	25000 h
Ciclo de conmutación	50000X
Datos técnicos de la luz	
Código de color	822-827 [blanco cálido ajustable]
Flujo lumínico (nom.)	1055 lm
Flujo lumínico (nominal) (nom.)	1055 lm
Designación de color	Blanco cálido (WW)
Temperatura del color con correlación (nom.)	2200-2700 K
Eficacia lumínica (nominal) (nom.)	96 lm/W
Consistencia del color	<6
Índice de reproducción cromática -IRC (nom.)	80

Llmf al fin de vida útil nominal (nom.)	70 %
Operativos y eléctricos	
Frecuencia de entrada	50 a 60 Hz
Power (Rated) (Nom)	11 W
Corriente de lámpara (nom.)	63 mA
Equivalente de potencia	75 W
Hora de inicio (nom.)	0,5 s
Tiempo de calentamiento hasta el 60% flujo lum. (nom.)	0.5 s
Factor de potencia (nom.)	0.7
Voltaje (nom.)	220-240 V

MASTER LEDEstándar

Temperatura

Temperatura máxima (nom.)	100 °C
---------------------------	--------

Controles y regulación

Regulable	Si
-----------	----

Aprobación y aplicación

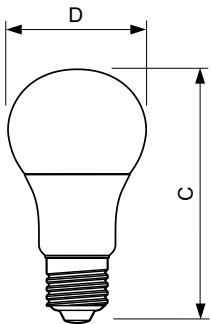
Etiqueta de eficiencia energética (EEL)	A+
Producto de ahorro de energía	Sí
Apto para la iluminación de acento	No
Consumo energético kWh/1000 h	11 kWh

Datos de producto

Código de producto completo	871869655551400
Nombre de producto del pedido	MASTER LEDbulb DT 11-75W A67 E27 827 FR
EAN/UPC - Producto	8718696555514
Código de pedido	55551400
Cantidad por paquete	1
Numerador - Paquetes por caja exterior	6
N.º de material (12NC)	929001200502
Peso neto (pieza)	0,131 kg

Advertencias y seguridad

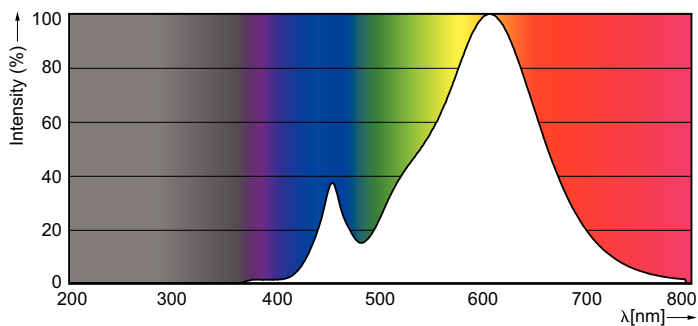
Plano de dimensiones



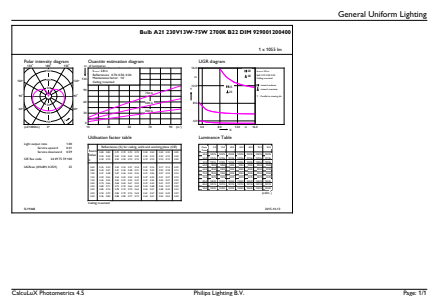
Bulb 230V13W-75W 1055lm 300D 2700KE27 D

Product	D	C
MAS LEDbulb DT 11-75W A67 E27 827 FR	70,6 mm	137,2 mm

Datos fotométricos



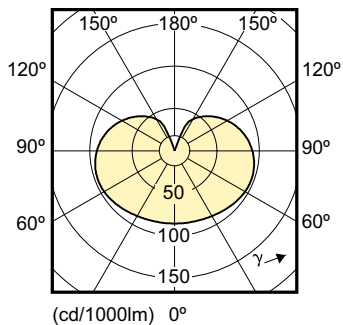
LEDbulb 75W A67 2700K



LEDbulb 75W A67 2700K

MASTER LEEstándar

Datos fotométricos



LEDbulb 75W, 100W A67 2700K

