



# CorePro LEDspot MV

## Corepro LEDspot 3.5-35W GU10 827 36D

Os CorePro LEDspots são a solução perfeita para iluminação de acentuação e oferecem uma luz quente semelhante à das lâmpadas de halogéneo. São compatíveis com a maior parte dos equipamentos existentes com um casquilho GU10 ou E14 e foram concebidos como substituição direta de lâmpadas de halogéneo ou incandescentes. As LEDlamps proporcionam enormes poupanças de energia e reduzem o custo de manutenção.

### Dados do produto

Informações gerais	
Casquilho	GU10 [ GU10]
Em conformidade com RoHS da UE	Sim
Vida útil nominal (Nom.)	15000 h
Ciclo de comutação	50000X
Tipo técnico	3.5-35W
Dados técnicos de luminosidade	
Código da cor	827 [ CCT de 2700 K]
Ângulo do feixe (Nom.)	36 °
Fluxo luminoso (Nom.)	255 lm
Intensidade luminosa (Nom.)	545 cd
Designação da cor	Warm White (WW)
Temperatura de cor correlacionada (Nom.)	2700 K
Eficiência luminosa (nominal) (Nom.)	72,00 lm/W
Consistência da cor	<6
Índice de restituição cromática (Nom.)	80
Llmf no final da vida útil nominal (Nom.)	70 %
Fluxo luminoso em cone de 90°	255 lm

Dados elétricos e de funcionamento	
Frequência de entrada	50 a 60 Hz
Power (Rated) (Nom)	3,5 W
Corrente de lâmpada (Nom.)	32 mA
Potência equivalente	35 W
Tempo de arranque (Nom.)	0,5 s
Tempo de aquecimento até 60% de luz (Nom.)	0,5 s
Fator de potência (Nom.)	0,5
Tensão (Nom.)	220-240 V

Temperatura	
T-máxima na caixa (Nom)	65 °C

Controles e regulação	
Regulável	false

Aprovação e aplicação	
Etiqueta de Eficiência Energética (EEL)	A+
Adequado para a iluminação de acentuação	Sim
Consumo de energia kWh/1000 h	4 kWh

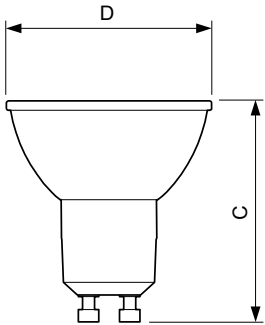
# CorePro LEDspot MV

## Dados do produto

Código do produto completo	871869675253100
Nome de produto da encomenda	Corepro LEDspot 3.5-35W GU10 827 36D
EAN/UPC – Produto	8718696752531
Código de encomenda	75253100
Numerador – Quantidade por embalagem	1

Numerador – Embalagens por caixa exterior	10
N.º material (12NC)	929001217862
Peso líquido (Peça)	0,038 kg

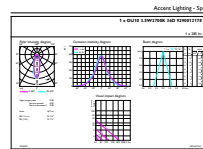
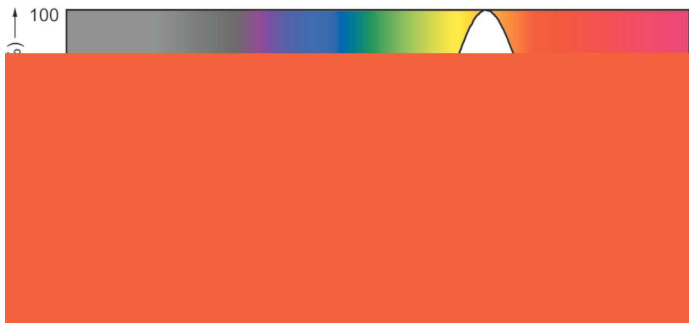
## Desenho dimensional



GU10 230V 4W-35W 260lm 60D 2700K GU10 ND

Product	D	C
Corepro LEDspot 3.5-35W GU10 827 36D	50 mm	54 mm

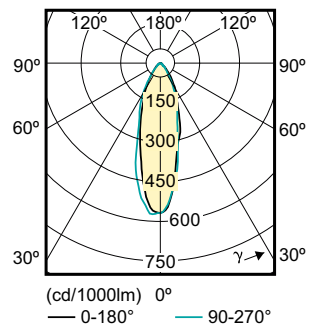
## Dados fotométricos



Account Lighting - Spain

LEDspotMV GU10 MR16 827

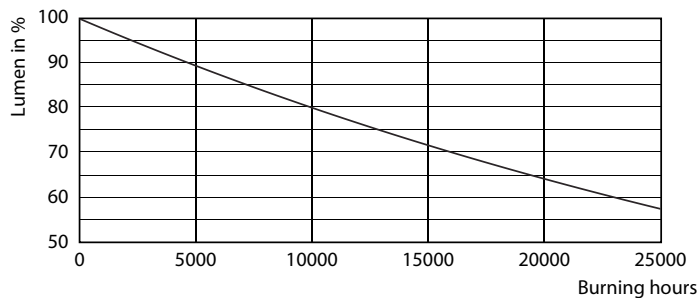
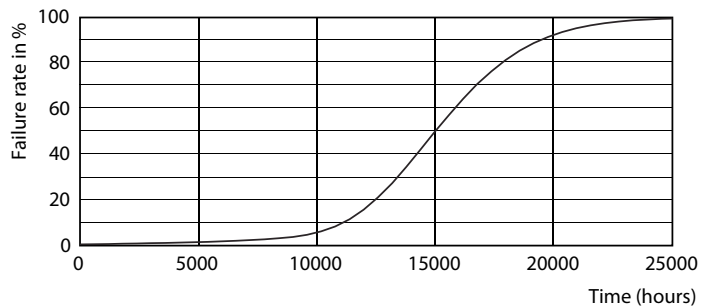
LED Lamps, CorePro LEDspotMV 3.5-35W GU10 PAR16 827 255lm 36D



LED Lamps, CorePro LEDspotMV 3.5-35W GU10 PAR16 827 255lm 36D

# CorePro LEDspot MV

## Vida útil



CLA LEDspotMV 50W GU10 827 36D ND

CLA LEDspotMV 50W GU10 827 36D ND

