



# CorePro LEDbulb

## LED Globe 100W G93 E27 WW FR ND 1CT/4

I prodotti CorePro LEDbulb sono compatibili con apparecchi esistenti dotati di attacco E27 o B22 e sono progettati come alternativa per l'aggiornamento diretto (retrofit) delle lampade a incandescenza. Consentono un notevole risparmio energetico e riducono i costi di manutenzione. La lampadina CorePro LED è la soluzione ideale per soddisfare le esigenze di illuminazione basilari, emette una luce piacevole e garantisce le prestazioni affidabili che ci si aspetta dal LED a un prezzo competitivo.

### Dati del prodotto

Informazioni generali	
Attacco	E27 [ E27]
Durata di vita nominale (Nom)	15000 h
Ciclo di commutazione on/off	50.000 X
Tipo tecnico	15-100W
Dati tecnici di illuminazione	
Codice colore	827 [ CCT di 2.700 K]
Angolo del fascio (Nom)	200 °
Flusso luminoso (Nom)	1521 lm
Flusso luminoso (specificato) (Nom)	1521 lm
Designazione colore	Bianca calda (WW)
Temperatura di colore correlata (Nom)	2700 K
Efficienza luminosa (specificata) (Nom)	101,00 lm/W
Uniformità del colore	<6
Indice di resa dei colori (Nom)	80
LLMF a fine durata vita nominale (Nom)	70 %
Funzionamento e parte elettrica	
Frequenza di ingresso	Da 50 a 60 Hz

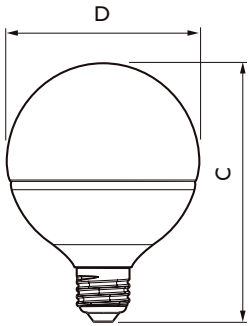
Power (Rated) (Nom)	15 W
Corrente lampada (Nom)	90 mA
Wattaggio equivalente	100 W
Tempo di avvio (Nom)	0,5 s
Tempo di riscaldamento al 60% luce (Nom)	0,5 s
Fattore di potenza (Nom)	0,7
Tensione (Nom)	220-240 V
Temperatura	
Temp. massima involucro (Nom)	80 °C
Controlli e regolazione del flusso	
Regolabile	No
Meccanica e corpo	
Finitura lampadina	Smerigliata (FR)
Approvazione e applicazione	
Classe di efficienza energetica (ELL)	A+
Adatto all'illuminazione d'accento	No

# CorePro LEDbulb

Consumo energetico kWh/1000 h	15 kWh
<b>Dati del prodotto</b>	
Codice prodotto completo	871869658061500
Nome prodotto ordine	LED Globe 100W G93 E27 WW FR ND 1CT/4
EAN/UPC - Prodotto	8718696580615
Codice d'ordine	58061500

Codice Locale	LEDGL100SM
Numeratore - Quantità per confezione	1
Numeratore - Confezioni per scatola esterna	4
N. materiale (12NC)	929001229401
Peso netto (Pezzo)	0,070 kg

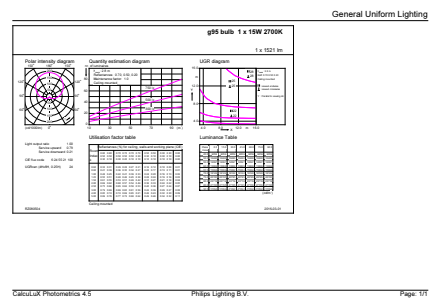
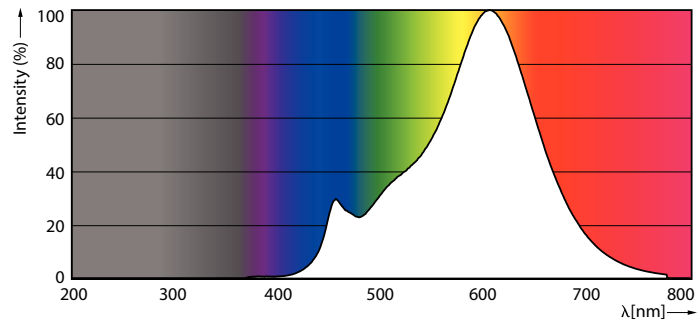
## Disegno tecnico



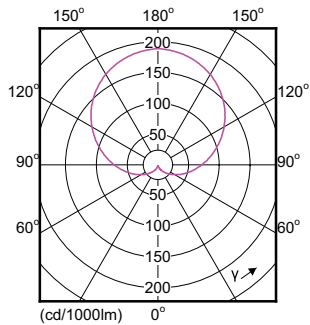
bulb 100-240V 18W-100W1521lm 2700K E27ND

Product	D	C
LED Globe 100W G93 E27 WW FR ND 1CT/4	95 mm	128 mm

## Fotometrie



LEDGlobe 100W G93 E27 827 FR 1521lm ND



## CorePro LEDbulb

