



MASTER LEDspot LV AR111

MAS LEDspotLV D 11-50W 927 AR111 8D

Oferecendo um feixe de acentuação quente semelhante ao das lâmpadas de halogéneo, a MASTER LEDspot LV AR111 é uma solução adaptável perfeita para aplicações de iluminação focal e geral na indústria de hotelaria e de revenda. É particularmente adequada para iluminação geral em que a luz está sempre acesa, como em aplicações de iluminação de destaque criativa em lojas, restaurantes, hotéis e, em especial, galerias, exposições e museus. A MASTER LEDspot LV AR111, com design robusto, oferece vários ângulos de feixe para uma difusão de feixe bem definida. Não emite UV ou infravermelhos no feixe, o que a torna adequada para iluminar objectos sensíveis ao calor (alimentos, materiais orgânicos, pinturas, etc.). O controlador inteligente patenteado permite uma ampla compatibilidade com transformadores de halogéneo electrónicos e electromagnéticos existentes. A MASTER LEDspot LV AR111 proporciona enormes poupanças de energia e minimiza os custos de manutenção sem qualquer redução em termos de luminosidade.

Dados do produto

Informações gerais		Designação da cor	
Casquilho	G53 [G53]	Designação da cor	Warm White (WW)
Em conformidade com RoHS da UE	Sim	Temperatura de cor correlacionada (Nom.)	2700 K
Vida útil nominal (Nom.)	40000 h	Eficiência luminosa (nominal) (Nom.)	50,91 lm/W
Ciclo de comutação	50000X	Consistência da cor	<3
Tipo técnico	11-50W	Índice de restituição cromática (Nom.)	90
Dados técnicos de luminosidade		Llmf no final da vida útil nominal (Nom.)	70 %
Código da cor	927	Fluxo luminoso em cone de 90°	560 lm
Ângulo do feixe (Nom.)	8°	Dados elétricos e de funcionamento	
Fluxo luminoso (Nom.)	560 lm	Power (Rated) (Nom)	11 W
Intensidade luminosa (Nom.)	7800 cd	Corrente de lâmpada (Nom.)	1300 mA
		Potência equivalente	50 W

MASTER LEDspot LV AR111

Tempo de arranque (Nom.)	0,5 s
Tempo de aquecimento até 60% de luz (Nom.)	0,5 s
Fator de potência (Nom.)	0,7
Tensão (Nom.)	12 V

Temperatura

T-máxima na caixa (Nom)	70 °C
-------------------------	-------

Controles e regulação

Regulável	true
-----------	------

Aprovação e aplicação

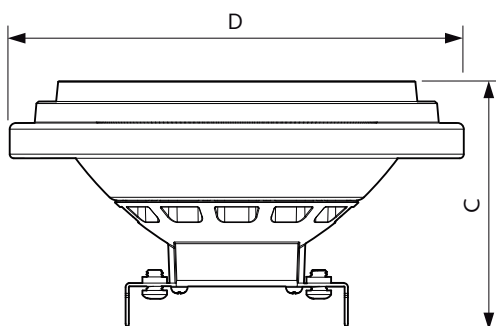
Etiqueta de Eficiência Energética (EEL)	A
Adequado para a iluminação de acentuação	Sim

Consumo de energia kWh/1000 h	13 kWh
-------------------------------	--------

Dados do produto

Código do produto completo	871869657833900
Nome de produto da encomenda	MAS LEDspotLV D 11-50W 927 AR111 8D
EAN/UPC – Produto	8718696578339
Código de encomenda	57833900
Numerador – Quantidade por embalagem	1
Numerador – Embalagens por caixa exterior	6
N.º material (12NC)	929001243902
Peso líquido (Peça)	0,160 kg

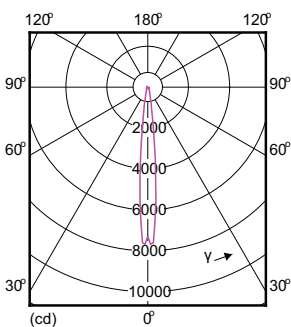
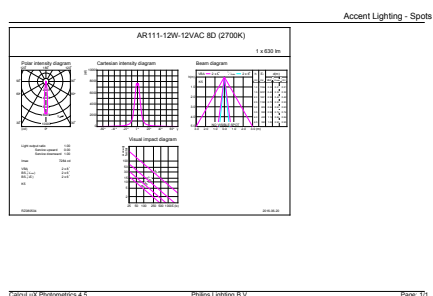
Desenho dimensional



AR111 Silver 11W-50W 600lm 8D 2700K G53D

Product	D	C
MAS LEDspotLV D 11-50W 927 AR111 8D	111 mm	62 mm

Dados fotométricos

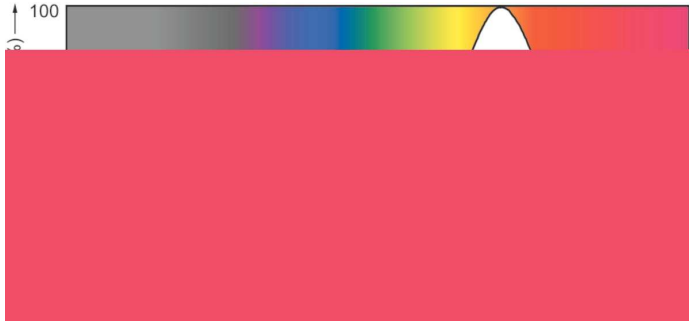


LED Lamps, MAS LEDspotLV D 11-50W AR111 G53 827 8D

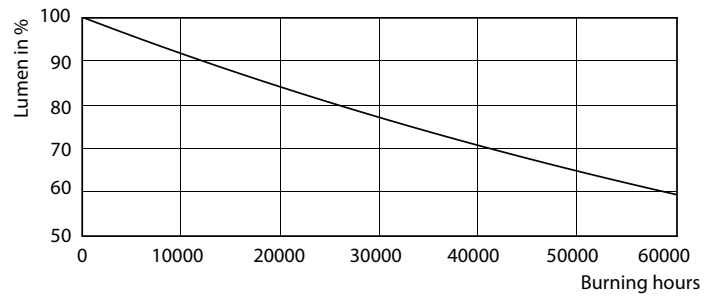
LED Lamps, MAS LEDspotLV D 11-50W AR111 G53 827 8D

MASTER LEDspot LV AR111

Dados fotométricos



Vida útil



MASTER LEDspotLV AR111 75W G53 940 40D

MASTER LEDspotLV AR111 75W G53 940 40D

