



# Other LEDtube

## LED 3W 300mm S14D WW ND 1CT/4

Philips LEDtube integrerar en LED-ljuskälla i de konventionella lysrörskonstruktionerna. Produkten är perfekt för uppgradering av lampor i allmänbelysning: den är miljövänlig, uppfyller grundläggande belysningskrav och ger betydande energibesparingar.

### Produktdata

Allmän information		Spänning (nom)	
Socket	S14D [ S14d]	220-240 V	
Nominell livslängd (nom)	15000 h	Temperatur	
Driftcykel	50000X	T-ambient (max)	45 °C
<b>Ljusteknik</b>		T-ambient (min)	-20 °C
Färgkod	827 [ CCT av 2 700 K]	T-förvaring (max)	65 °C
Spridningsvinkel (nom)	140 °	T-förvaring (min)	-40 °C
Ljusflöde (nom)	250 lm	Styrenheter och dimring	
Färgbeteckning	Varmvit (WW)	Dimbara	Nej
Korrelerad färgtemperatur (nom)	2700 K	Mekanik och armaturhus	
Ljusutbyte (märkvärde) (nom)	83,33 lm/W	Lampans ytbehandling	Frostad
Färgbeständighet	<6	Produktlängd	300 mm
Färgåtergivningindex (nom)	83	Användning och godkännande	
LLMF vid slutet av nominell livslängd (nom)	70 %	Energieffektivitetsetikett (EEL)	A+
<b>Drift och elektricitet</b>		Energisparande produkt	Yes
Ingångsfrekvens	50-60 Hz	Lämplig för accentbelysning	No
Power (Rated) (Nom)	3 W	Godkännandemärkningar	CE-märkning RoHS compliance KEMA Keur certificate
Tändningstid (nom)	0,5 s	Energiförbrukning kWh/1 000 tim	3 kWh
Uppvärmningstid till 60 % ljus (nom)	0.5 s		
Effektfaktor (nom)	0.4		

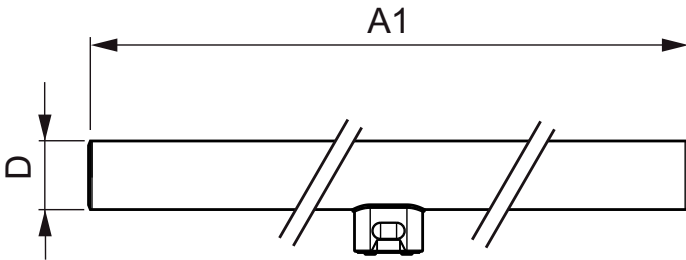
## Other LEDtube

### Produktdata

Fullständig produktkod	871869658605100
Beställningsprodukt	LED 3W 300mm S14D WW ND 1CT/4
EAN/UPC – Produkt	8718696586051
Beställningsnummer	58605100
Räknare – Antal per förpackning	1

Räknare - antal förpackningar per kartong	4
Materialnummer (12NC)	929001249301
Nettovikt (stycke)	0,100 kg

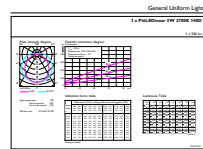
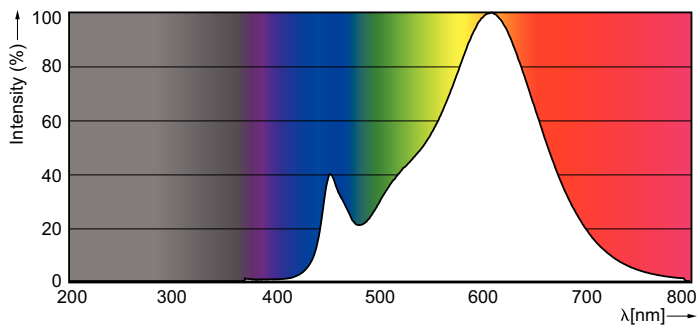
### Måttskiss



Product	D	A1
LED 3W 300mm S14D WW ND 1CT/4	30 mm	266,8 mm

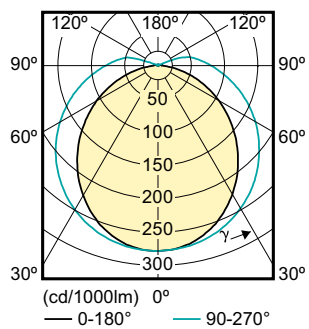
TLED 3W-35W 250lm 160D 2700K S14D ND

### Fotometriska data



LEDtube 300mm, 500mm WW

LEDtube 3W 300mm WW 250lm



LEDtube 3W 300mm WW 250lm

## Other LEDtube

