



MASTER LEDspot PAR

MAS LEDspot CLA D 9.5-75W 827 PAR30S 25D

Com o seu design robusto e feixe de luz branca quente, estas lâmpadas PAR da nova geração são ideais para a iluminação geral e a iluminação de acentuação na indústria hoteleira. São especialmente adequadas para áreas públicas como entradas, corredores, escadas, em que a luz está sempre acesa. Compatível com equipamentos existentes com um casquilho E27 e concebido para substituição directa de lâmpadas de halogéneo de 75W, o MASTER LEDspot PAR 38/PAR 30 possibilita enormes poupanças de energia e minimiza o custo de manutenção sem redução de brilho. A versão de exterior com classificação IP44 da lâmpada PAR 38 é uma das poucas alternativas de poupança de energia às lâmpadas de exterior PAR38 incandescentes disponíveis actualmente.

Dados do produto

Informações gerais	
Casquilho	E27 [E27]
Vida útil nominal (Nom.)	25000 h
Tipo técnico	9.5-75W
Dados técnicos de luminosidade	
Código da cor	827 [CCT de 2700 K]
Ângulo do feixe (Nom.)	25 °
Fluxo luminoso (Nom.)	740 lm
Fluxo luminoso (nominal) (Nom.)	740 lm
Intensidade luminosa (Nom.)	3500 cd
Designação da cor	Warm White (WW)
Ângulo do feixe nominal	25 °
Temperatura de cor correlacionada (Nom.)	2700 K
Eficiência luminosa (nominal) (Nom.)	83,16 lm/W
Consistência da cor	<6
Índice de restituição cromática (Nom.)	80

Llmf no final da vida útil nominal (Nom.)	70 %
Fluxo luminoso em cone de 90°	740 lm

Dados elétricos e de funcionamento	
Frequência de entrada	50 Hz
Power (Rated) (Nom)	9.5 W
Corrente de lâmpada (Nom.)	48 mA
Potência equivalente	75 W
Tempo de arranque (Nom.)	0,5 s
Tempo de aquecimento até 60% de luz (Nom.)	0.5 s
Fator de potência (Nom.)	0.85
Tensão (Nom.)	220-240 V

Controles e regulação	
Regulável	true

MASTER LEDspot PAR

Aprovação e aplicação

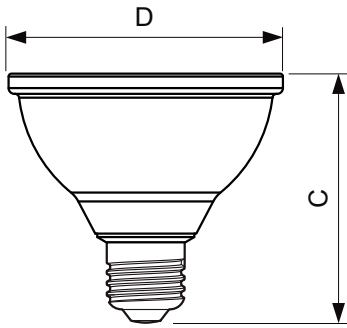
Etiqueta de Eficiência Energética (EEL)	A+
Adequado para a iluminação de acentuação	Sim
Consumo de energia kWh/1000 h	10 kWh

Dados do produto

Código do produto completo	871869671380800
Nome de produto da encomenda	MAS LEDspot CLA D 9.5-75W 827 PAR30S 25D

EAN/UPC – Produto	8718696713808
Código de encomenda	71380800
Numerador – Quantidade por embalagem	1
Numerador – Embalagens por caixa exterior	6
N.º material (12NC)	929001322902
Peso líquido (Peça)	0,230 kg

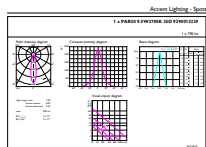
Desenho dimensional



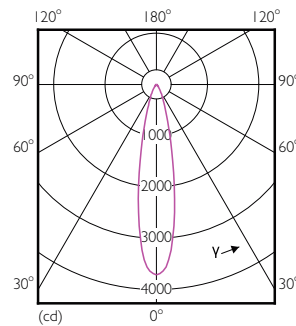
PAR30s 220-240V 9-75W 2700K E27 D

Product	D	C
MAS LEDspot CLA D 9.5-75W 827 PAR30S 25D	95 mm	86 mm

Dados fotométricos

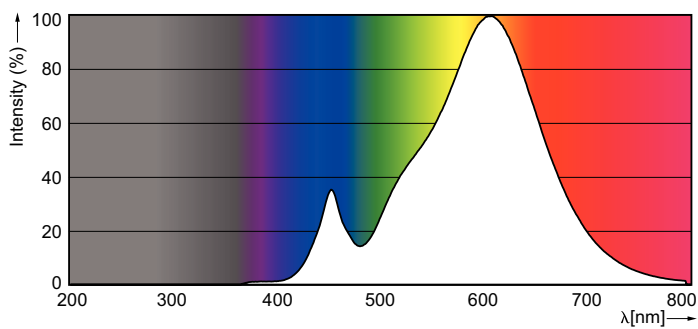


General Information 14 Photo Lighting E27 Page 117



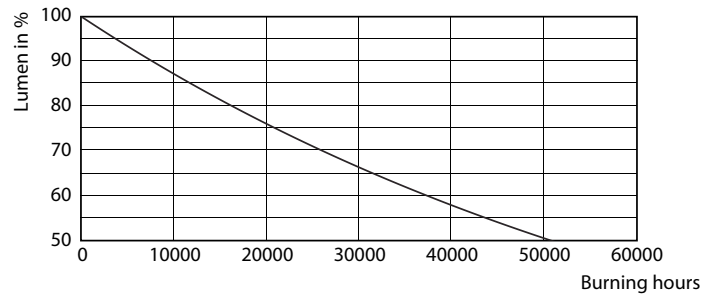
MASTER LEDspot PAR 75W E27 827 25D

MASTER LEDspot PAR 75W E27 827 25D



MASTER LEDspot PAR

Vida útil



MASTER LEDspot PAR 50W E27 827 25D

MASTER LEDspot PAR 50W E27 827 25D

