



MASTER LEDspot LV

MAS LED spot VLE D 5.5-35W MR16 830 36D

Philips MASTER VALUE MR16 är en lågspänningsserie (12 V AC) som ersätter MR16-halogenlampor. Lamporna har Philips patenterade lösning som garanterar bredast möjliga kompatibilitet med elektroniska 12 V halogentransformatorer av standardtyp. De har också intensitet i strålen som motsvarar Philips MR16-halogenlampor med 50 W. Formfaktorn för Philips MASTER Value LED MR16 säkerställer en hundraprocentig form på baksidan av lampen (exakt form med halogenlampor.)

Produktdata

Allmän information	
Socket	GU5.3 [GU5.3]
EU RoHS-kompatibel	Ja
Nominell livslängd (nom)	25000 h
Driftcykel	50000X
Teknisk typ	5.5-35W
Ljusteknik	
Färgkod	830 [CCT av 3 000 K]
Spridningsvinkel (nom)	36 °
Ljusflöde (nom)	460 lm
Ljusstyrka (nom)	1000 cd
Färgbeteckning	Vit (WH)
Korrelerad färgtemperatur (nom)	3000 K
Ljusutbyte (märkvärde) (nom)	83,64 lm/W
Färgbeständighet	<6
Färgåtergivningsindex (nom)	80
LLMF vid slutet av nominell livslängd (nom)	70 %
Luminous Flux in 90° Cone (Rated)	460 lm

Drift och elektricitet	
Ingångsfrekvens	- Hz
Power (Rated) (Nom)	5.5 W
Lampström (nom)	630 mA
Motsvarande effekt	35 W
Tändningstid (nom)	0,5 s
Uppvärmningstid till 60 % ljus (nom)	0.5 s
Effektfaktor (nom)	0.8
Spänning (nom)	ac Electronic 12 V

Temperatur	
T-Case max. (nom)	95 °C

Styrenheter och dimring	
Dimbara	Ja

Användning och godkännande	
Energieffektivitetsetikett (EEL)	A+
Lämplig för accentbelysning	Yes
Energiförbrukning kWh/1 000 tim	7 kWh

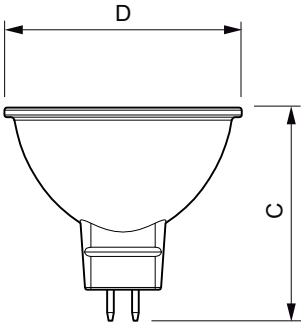
MASTER LEDspot LV

Produktdata

Fullständig produktkod	871869670825500
Beställningsproduktnamn	MAS LED spot VLE D 5.5-35W MR16 830 36D
EAN/UPC – Produkt	8718696708255
Beställningsnummer	70825500

Räknare – Antal per förpackning	1
Räknare – antal förpackningar per kartong	10
Materialnummer (12NC)	929001326002
Nettovikt (stycke)	0,045 kg

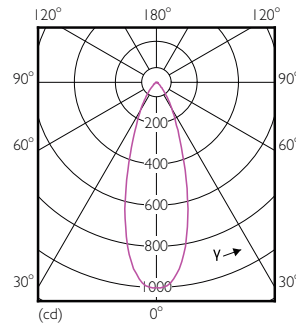
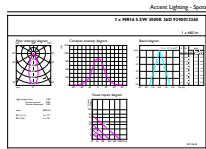
Måttskiss



MR16 12V 5W-35W 390lm 36D 3000K GU5.3 D

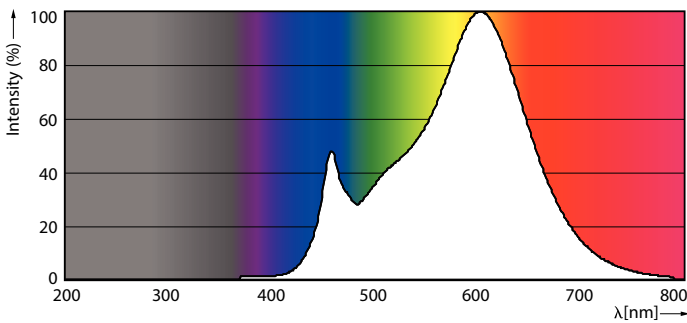
Product	D	C
MAS LED spot VLE D 5.5-35W MR16 830 36D	50,5 mm	45 mm

Fotometriska data



MAS VLE LEDspotLV 35W GU5-3 830 36D MR16

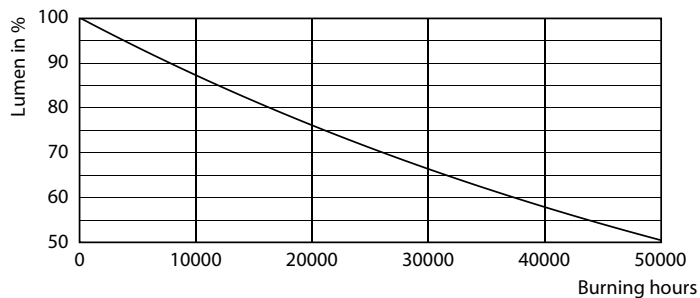
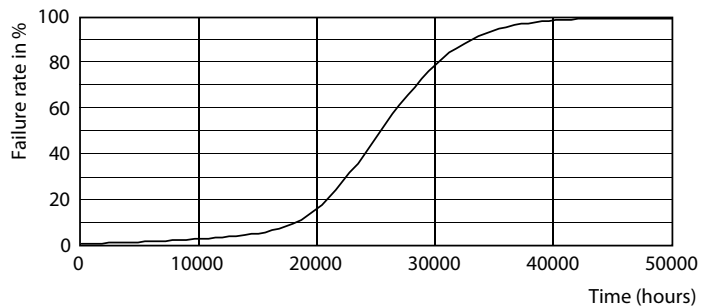
MAS VLE LEDspotLV 35W GU5-3 830 36D MR16



MAS VLE LEDspotLV 35W GU5-3 830 36D MR16

MASTER LEDspot LV

Livslängd



MAS VLE LEDspotLV 35W GU5-3 827 36D MR16

MAS VLE LEDspotLV 35W GU5-3 827 36D MR16

