



MASTER LEDspot & Value MR16/MR11 Niedervolt- Reflektorlampen

MAS LED spot VLE D 5.5-35W MR16 840 36D

Ersetzen Sie ihre alten Halogen-Niedervolt-Reflektorlampen und sparen Sie bares Geld. MASTER LEDspot MR16/MR11 haben mit ihren kompakten Abmessungen die perfekte Passform als Ersatz für Halogen-Reflektorlampen und verbrauchen bis zu 80% weniger Energie.

Produkt Daten

Allgemeine Eigenschaften	
Socket	GU5.3 [GU5.3]
Nennlebensdauer (Nom)	25000 h
Schaltzyklus	50000X
Technischer Typ	5.5-35W
Lichttechnische Daten	
Farbcode	840 [CCT von 4000 K]
Ausstrahlungswinkel (Nom)	36 °
Lichtstrom (Nom)	490 lm
Nennlichtstrom (Nom)	490 lm
Lichtstärke (Nom)	1100 cd
Lichtfarbe	Neutralweiß (CW)
Nenn-Abstrahlungswinkel	36 °
Ähnlichste Farbtemperatur (Nom)	4000 K

Nennlichtausbeute (Nom)	89,09 lm/W
Farbkonsistenz	<6
Farbwiedergabeindex (Nom.)	80
Restlichtstrom am Ende der Nennlebensdauer (Nom)	70 %
Lichtstrom im 90° Winkel	490 lm
Elektrische Kenndaten	
Power (Rated) (Nom)	5.5 W
Lampenstrom (Nom)	630 mA
Äquivalente Leistung	35 W
Startzeit (Nom)	0,5 s
Aufwärmzeit bis 60 % Licht (Nom)	0.5 s
Leistungsfaktor (Nom)	0.8

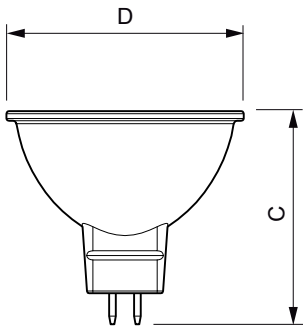
MASTER LEDspot & Value MR16/MR11 Niedervolt-Reflektorlampen

Spannung (Nom)	ac Electronic 12 V
Temperaturkenndaten	
Gehäusetemperatur (max)	95 °C
Dimmen	
Dimmbar	Ja
Zulassungen und Anwendungseigenschaften	
Energieeffizienz-Label (EEL)	A+
Geeignet für Akzentbeleuchtung	ja
Energieverbrauch kWh/1.000 Std.	7 kWh

Produktdaten	
Gesamt-Produktcode	871869670827900
Bestell-Produktname	MAS LED spot VLE D 5.5-35W MR16 840 36D
EAN/UPC - Produkt	8718696708279
Bestellcode	70827900
Anzahl pro Verpackung	1
Anzahl pro Umverpackung	10
Material-Nr. (12NC)	929001326102
Nettogewicht (Einzelteil)	0,045 kg

Hinweise

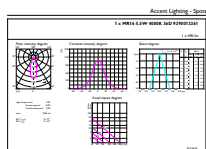
Abmessungsskizzen



MR16 12V 5W-35W 410lm 36D 4000K GU5.3 D

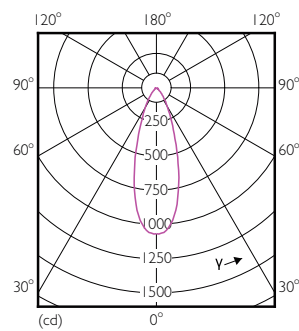
Product	D	C
MAS LED spot VLE D 5.5-35W MR16 840 36D	50,5 mm	45 mm

Photometrische Daten



General Parameters 44 Photo Lighting 8.17 Page 117

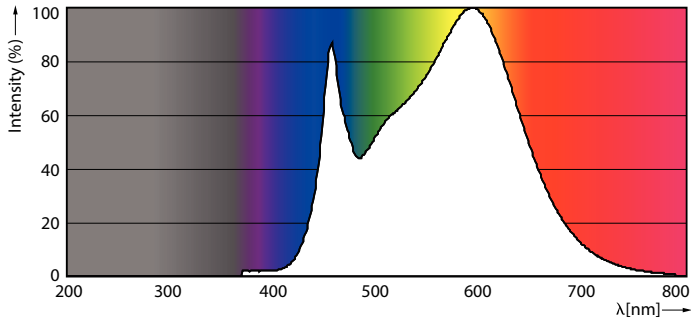
MAS VLE LEDspotLV 35W GU5-3 840 36D MR16



MAS VLE LEDspotLV 35W GU5-3 840 36D MR16

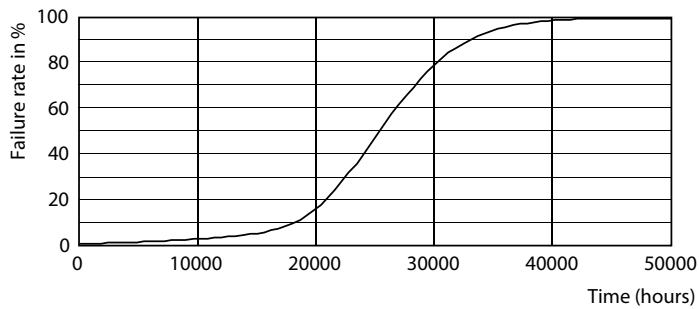
MASTER LEDspot & Value MR16/MR11 Niedervolt-Reflektorlampen

Photometrische Daten

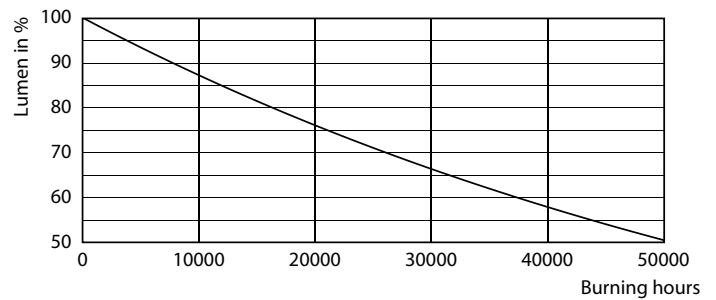


MAS VLE LEDspotLV 35W GU5-3 840 36D MR16

Lebensdauer



MAS VLE LEDspotLV 35W GU5-3 827 36D MR16



MAS VLE LEDspotLV 35W GU5-3 827 36D MR16

